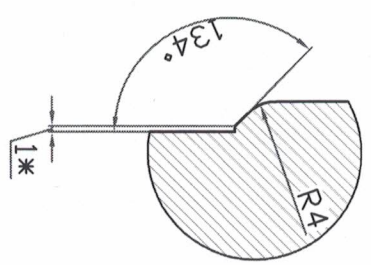
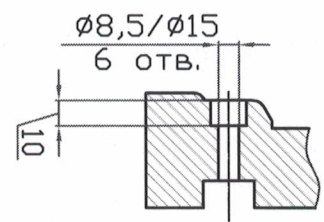


B (2:1)



E (2:1)



B-B

Изм./Лист	№ докум.	Июн. 2001

OC 02.01

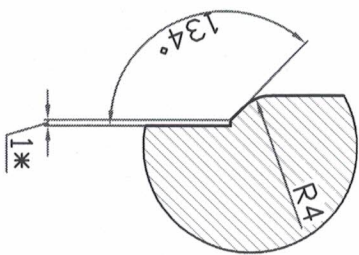
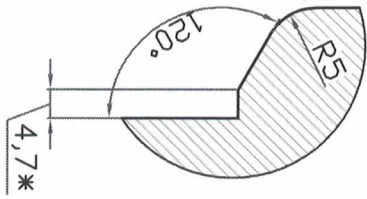
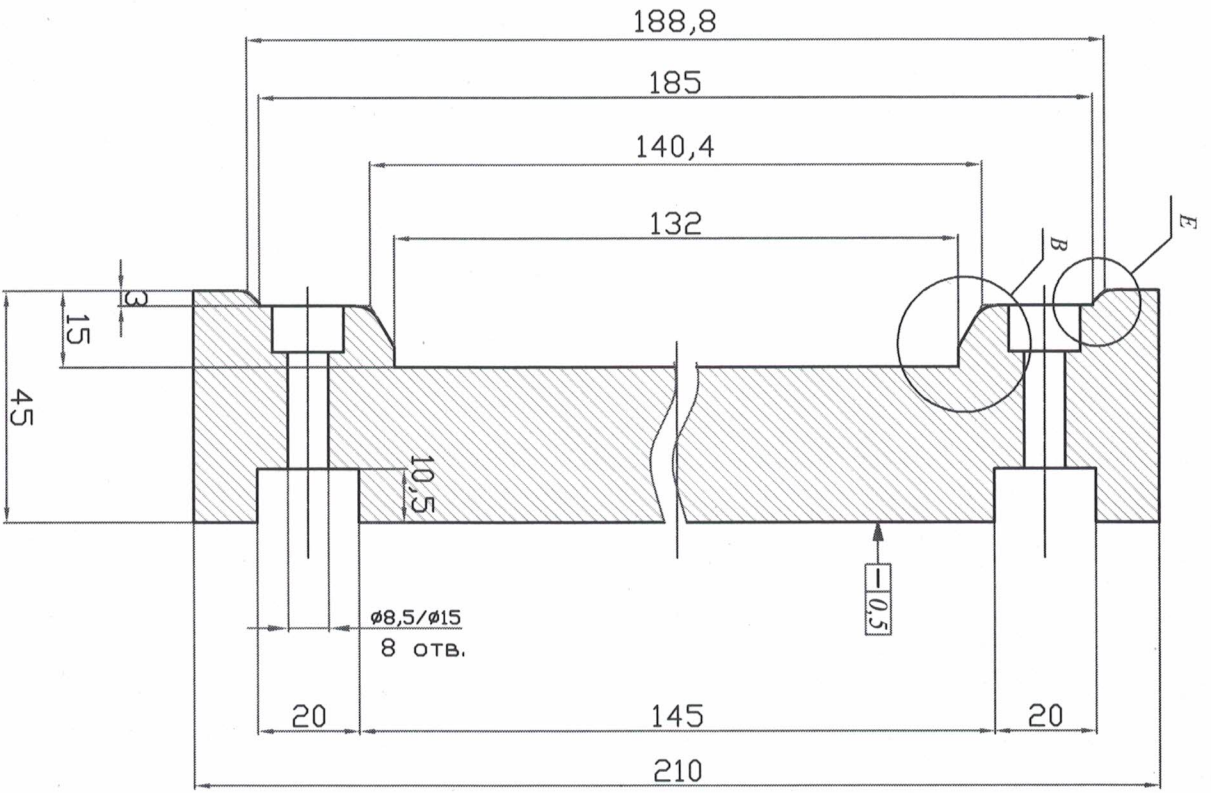
КОПИРОВАЛИ

ФОРМАТ А3

Лист

2





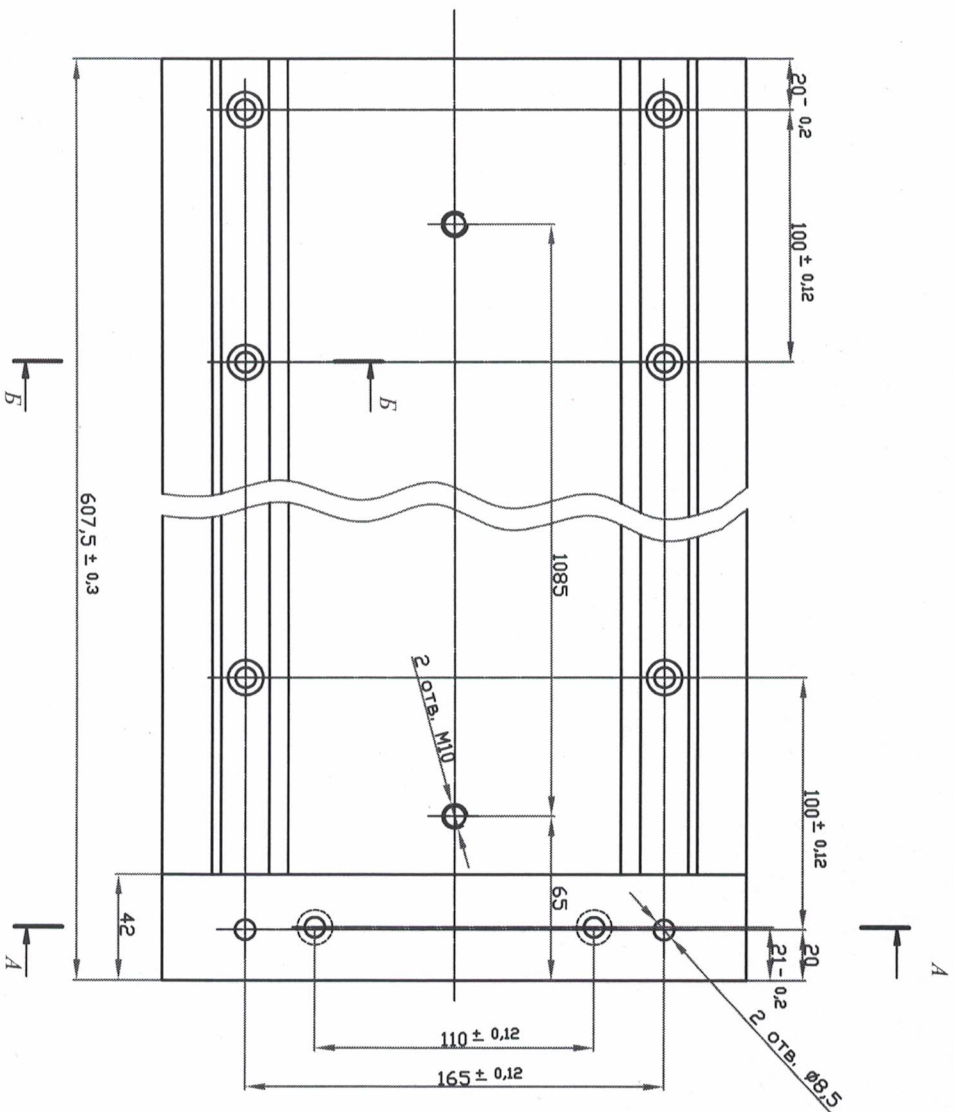
Изм.	Исх.	№ докум.	Подп.	Дата

СО 02.011

КОПИРОВАЛ

ФОРМАТ

Лист
2

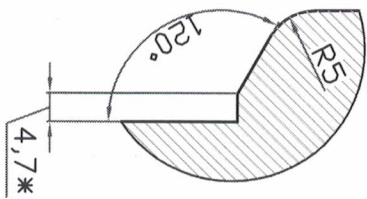
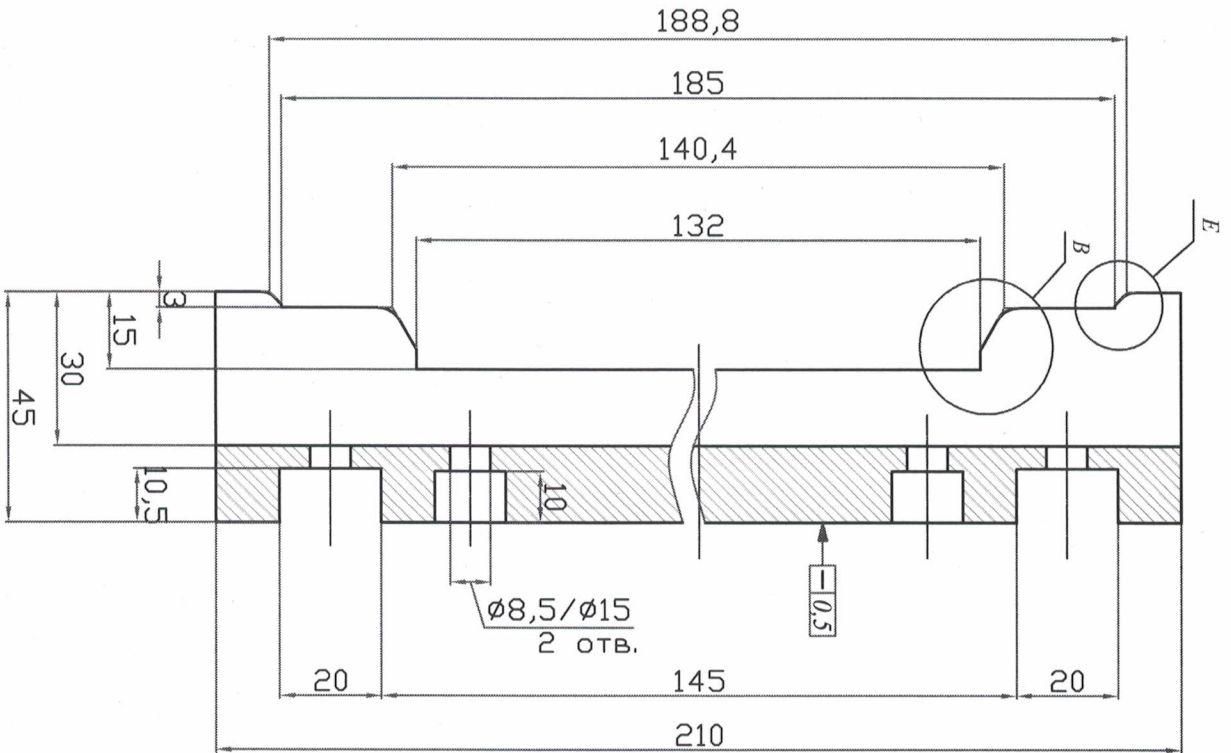


Rz 20

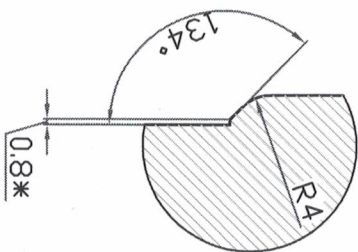
1 шт.

1. Н11; h11; ± IT11/2
2. обеспечить одинаковость размеров профиля комплекта деталей - 15шт. (ОС02.01-13шт, ОС02.011- 1шт, ОС02.012- 1шт).
3. \*Размеры для справок

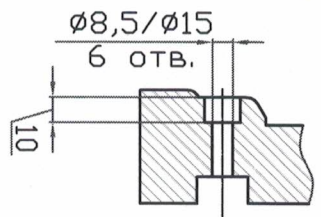
<b>ОС 02.012</b>			
<b>Матрица</b>		Лист	Масса
<b>Ст 3</b>		Лист 1	Листов 2
Изм.	Лист	№ докум.	Подп.
Разраб.	Шлеченко		Дата
Пров.			
<b>Г. конструктор</b>			
<b>Н. конструктор</b>			
<b>Умб.</b>			
<b>Дудин</b>			



B (2:1)



E (2:1)



B-B

Изм./Лист	№ докум.	Табл.	Листа

00.02.012

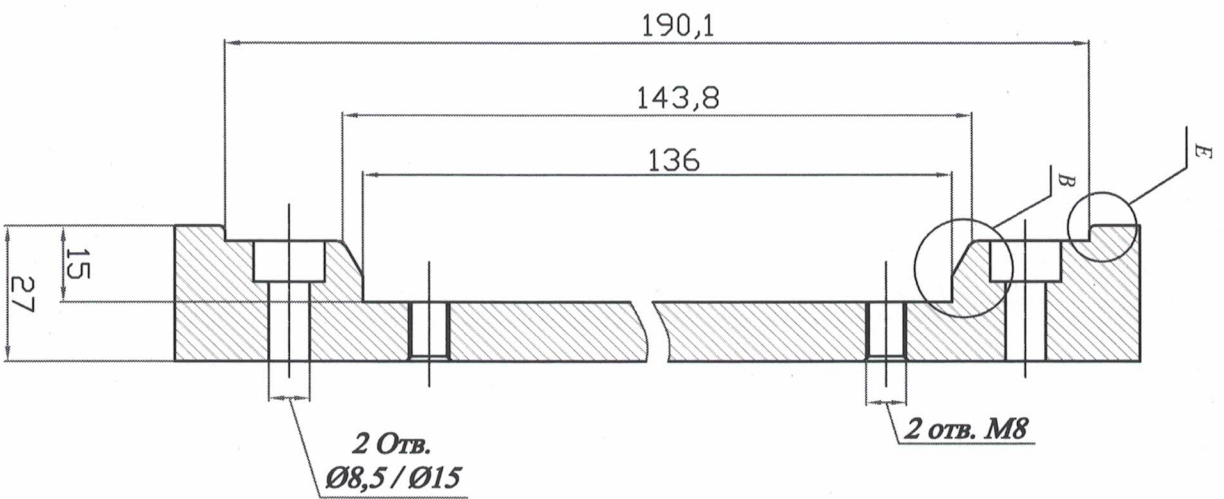
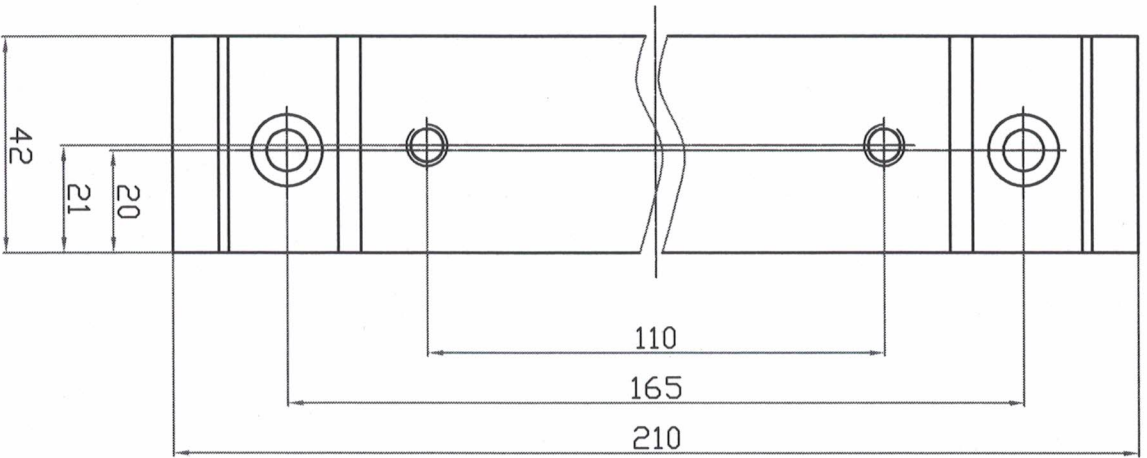
КОПИРОВАЛ

ФОРМАТ А3

Лист

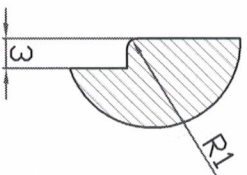
2



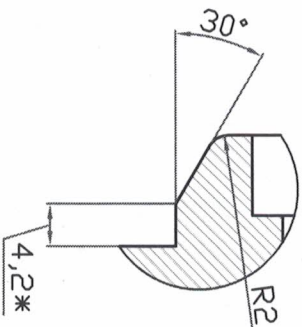


Rz 20/

E (2:1)



B (2:1)

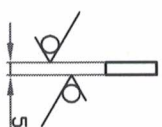
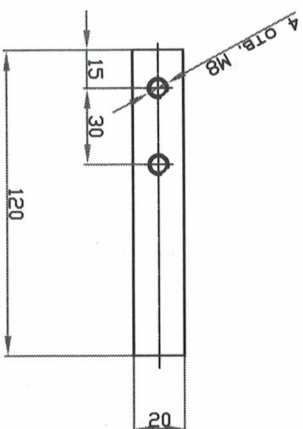


1. H11; h11; ± IT11/2

14 шт.

Изм.	Лист	№ докум.	Подп.	Дата	OC 02.09	Вставка	Изм.	Масса	Материал
Разраб.	Шевченко						Лист 1	Листов 1	1:1
Проект.									
И.контр.									
Умк.	Людия				Ст 3	" ЦТТМ "			

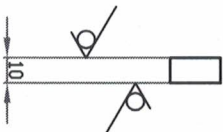
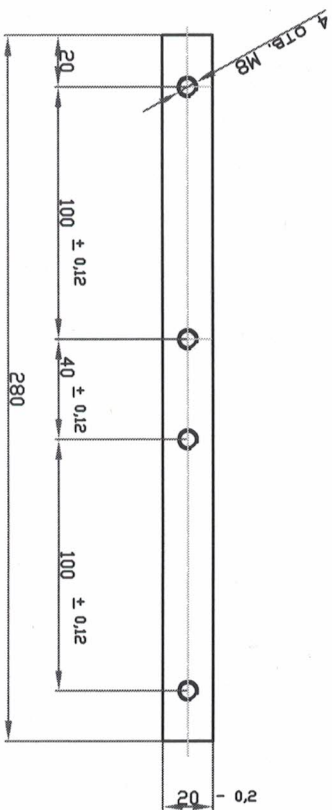




1. n14

28 шт.

ОС 02.08				Лит.	Масса	Масштаб
Перемычка						1:2
Изм.	Лист	№ докум.	Подп.	Дата		
Разраб.	Шевченко					
Пров.						
Т. конструктор						
Н. конструктор						
Утв.	Дудин					
Ст 40Х				" ЦТТМ "		
				Лист 1	Листов 1	



1. h14

28 шт.

ЛОС 02.07				Изм.	Масса	Масштаб
Перемычка				Лист 1	Листов 1	1:2
Изм.	Лист	№ докум.	Лист	Лист	Лист	Лист
Разраб.	Шевченко					
Прое.						
Т. конструктор						
Н. конструктор						
Умк.	Дубин					
Ст 3				" ЦТТМ "		