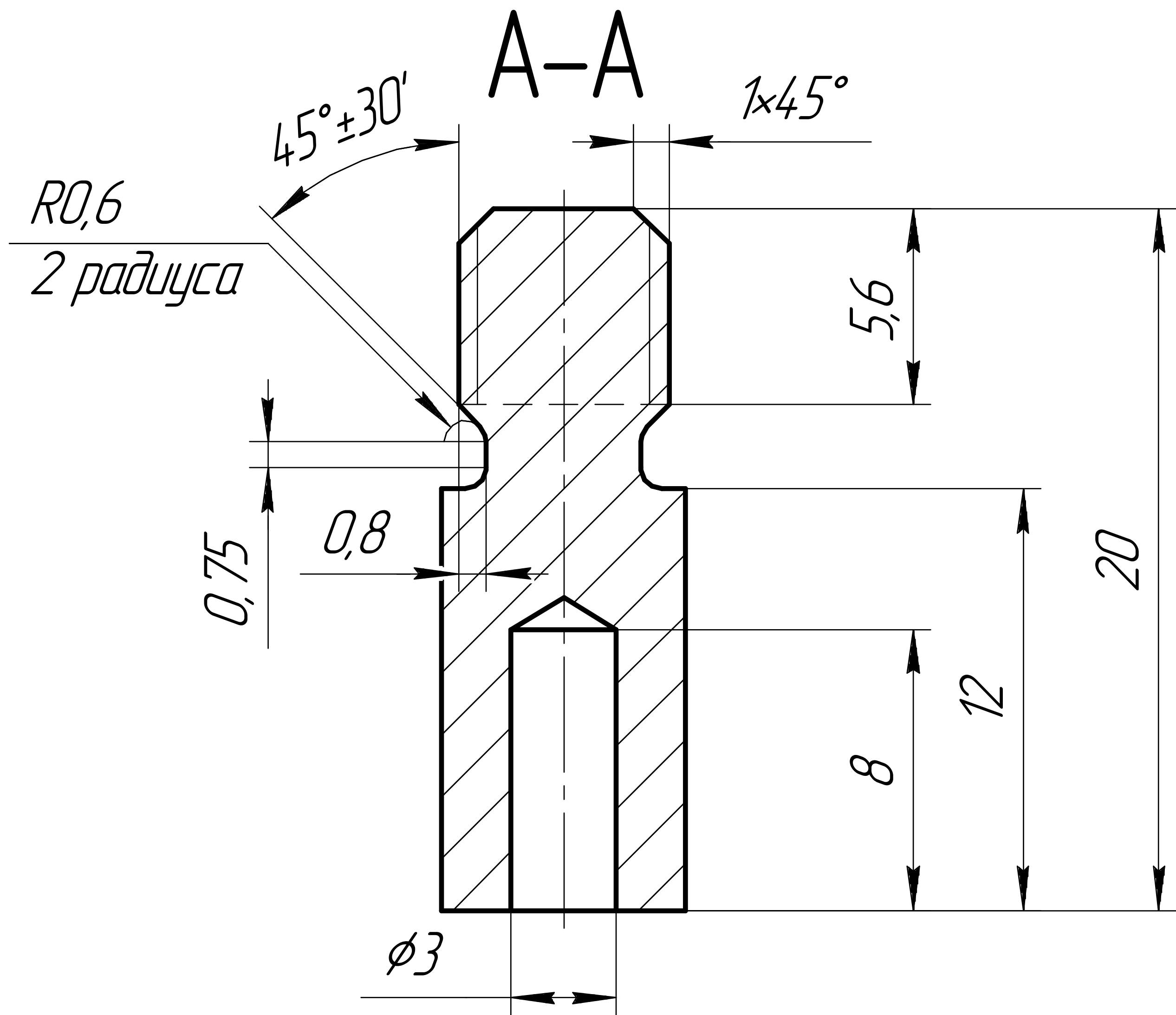
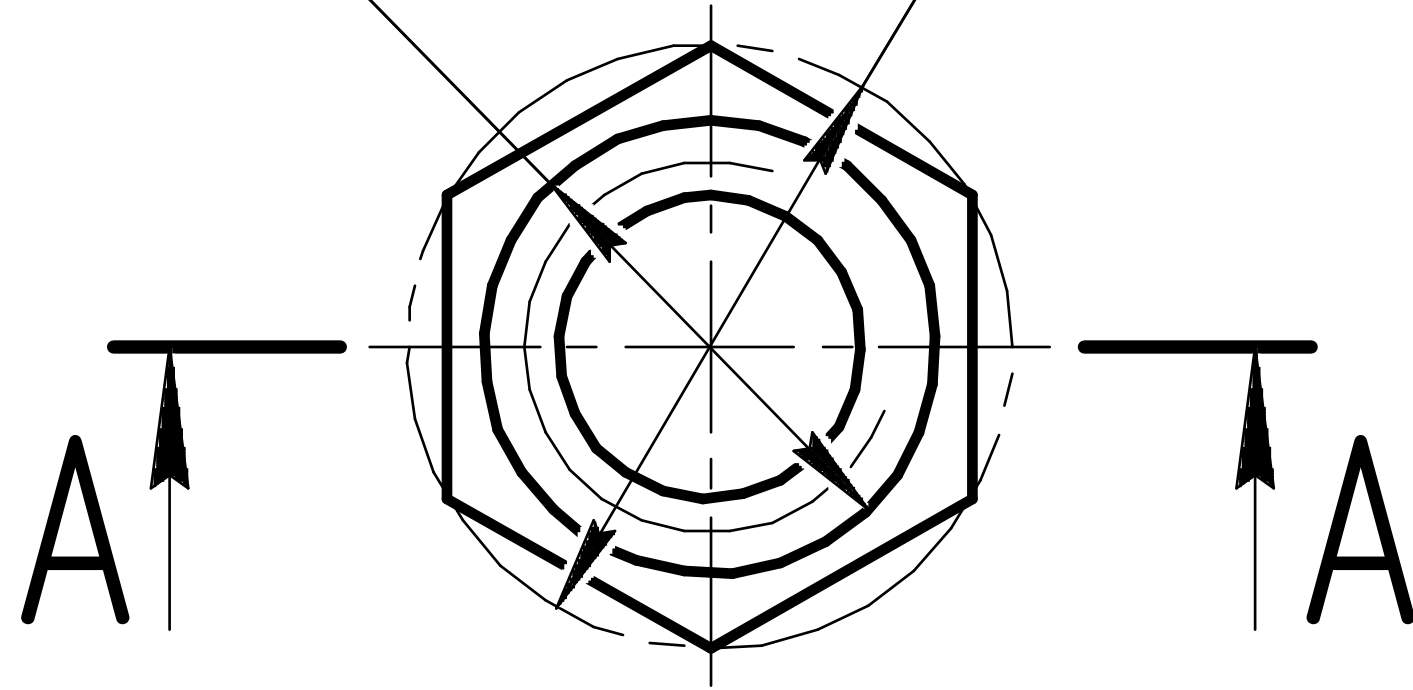


НДСА.832.01.02.00.07

$\sqrt{Ra3.2}$

M6-6h

$\phi 8$



1 Неуказанные предельные отклонения по H14, h14, JS14.

НДСА.832.01.02.00.07

Контакт

M2 ГОСТ 859-2014

Лист	Масса	Масштаб
	0,01	4:1
Лист	Листов	1

ЭСТО

Перв. примен.

Справ. №

Подп. и дата

Инв. № докл.

Взам. инв. №

Подп. и дата

Инв. № подл.

Изм.	Лист	№ докум.	Подп.	Дата
Разраб.		Гулянов		23.04.2021
Проб.		Белецкий		
Т.контр.				
Н.контр.				
Утв.		Виноградов		