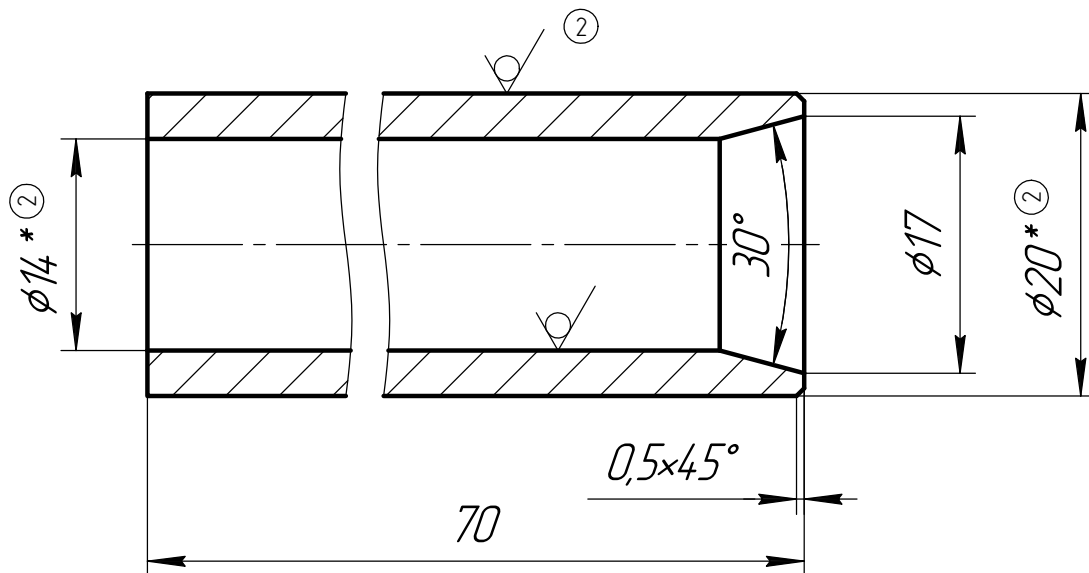


ВР/М.715371.005

$\sqrt{Ra\ 6,3\ (\checkmark)}$



1. * Размеры для справок.

2. Общие допуски по ГОСТ 30893.1 : H14, h14, $\pm \frac{IT14}{2}$.

3. Общие допуски формы и расположения ГОСТ 30893.2-К.

Перв. примен.
Справ. №
Подп. и дата
Инв. № докл.
Взам. инв. №
Подп. и дата
Инв. № подл.

2	Зам.	Б/И		06.09.2023
Изм.	Лист	№ док.м.	Подп.	Дата
		Безверхий		18.02.2008
		Пров.	Вихрев	
		Т.контр.	Головешкин	
		Т.контр.	Ковеленов	
		Н.контр.	Кочерга	
		Утв.	Соловьев	

ВР/М.715371.005

Сопло

Труба 20x3 ГОСТ 8734-75 (2)
Сталь 20 ГОСТ 1050-88

Лит.	Масса	Масштаб
	0,09	2:1
Лист	Листов	1

