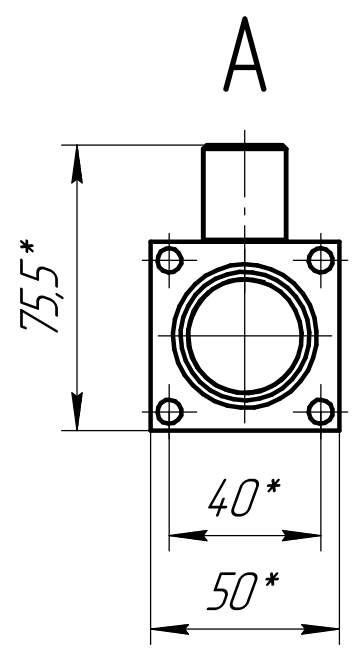
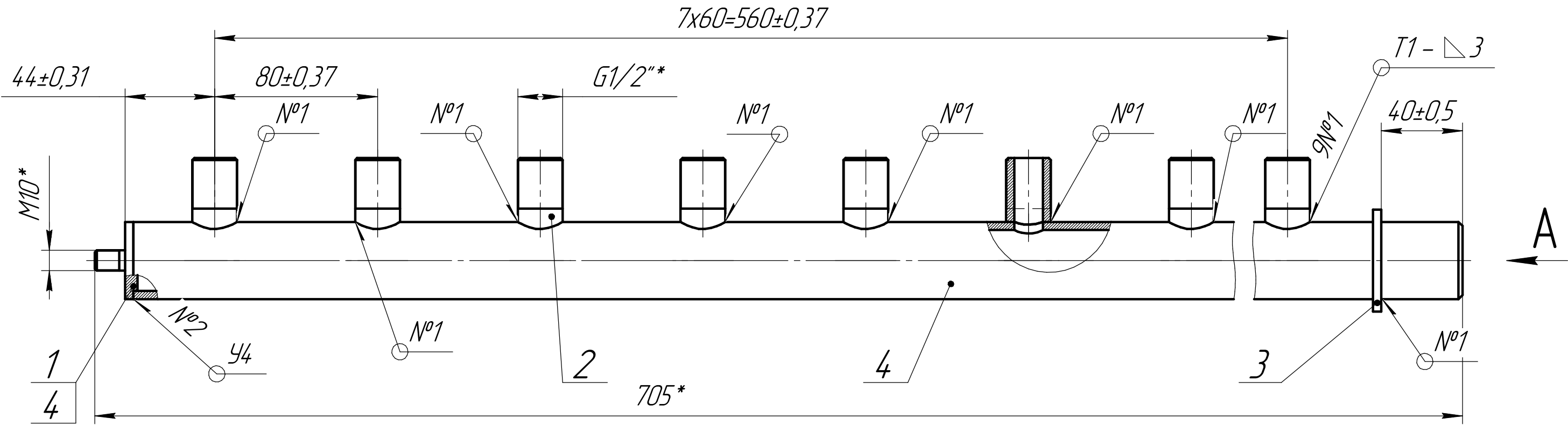


НДСА.067.01.07.01.00 СБ

Перв. примен.  
Справ. №  
Подп. и дата  
Инв. № дцкл.  
Взам. инв. №  
Подп. и дата  
Инв. № подл.



- 1 \*Размеры для справок.
- 2 Сварка по ГОСТ14 771-76.
- 3 Сварные швы - герметичные по ОСТ11.ГО.054.249.

				НДСА.067.01.07.01.00 СБ				
Изм.	Лист	№ докум.	Подп.	Дата	Коллектор Сборочный чертеж	Лит.	Масса	Масштаб
Разраб.		Пицагина		07.09.22			2,83	1:2
Пров.		Белецкий						
Т.контр.						Лист	Листов	1
Н.контр.						ЭСТО		
Утв.		Виноградов						