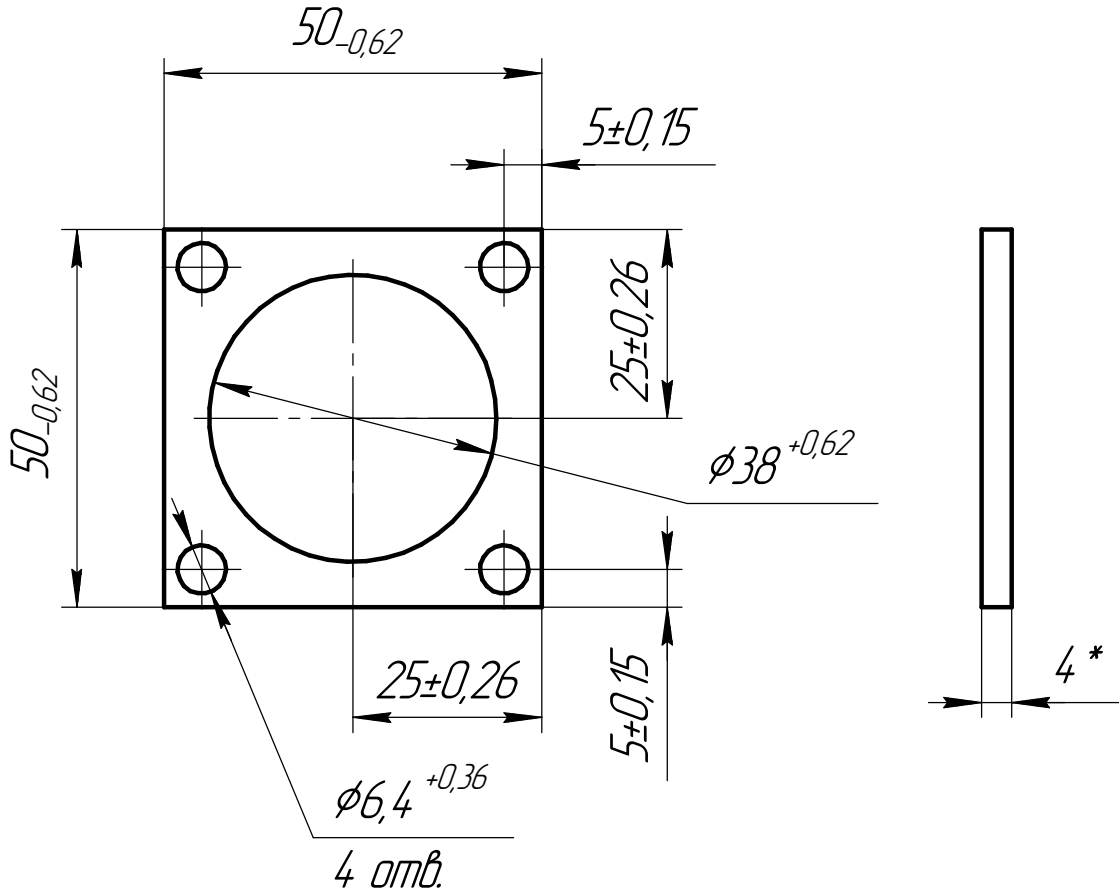


НДСА.014.01.22.01.04

6,3



1. \* Размеры для справок.

Перв. примен.

Справ. №

Подп. и дата

Инд. № дробл.

Взам. инв. №

Подп. и дата

Инд. № подл.

Изм.	Лист	№ докум.	Подп.	Дата
Разраб.	Волкова			03.02.2020
Проб.				
Т.контр.				
И.контр.				
Утв.				

НДСА.014.01.22.01.04

Фланец

Лит. Масса Масштаб

0,04 1:1

Лист Листов

4 ГОСТ 19903-74  
Лист 12X18H10T ГОСТ 7350-77

ЭСТО

Копировал

Формат А4