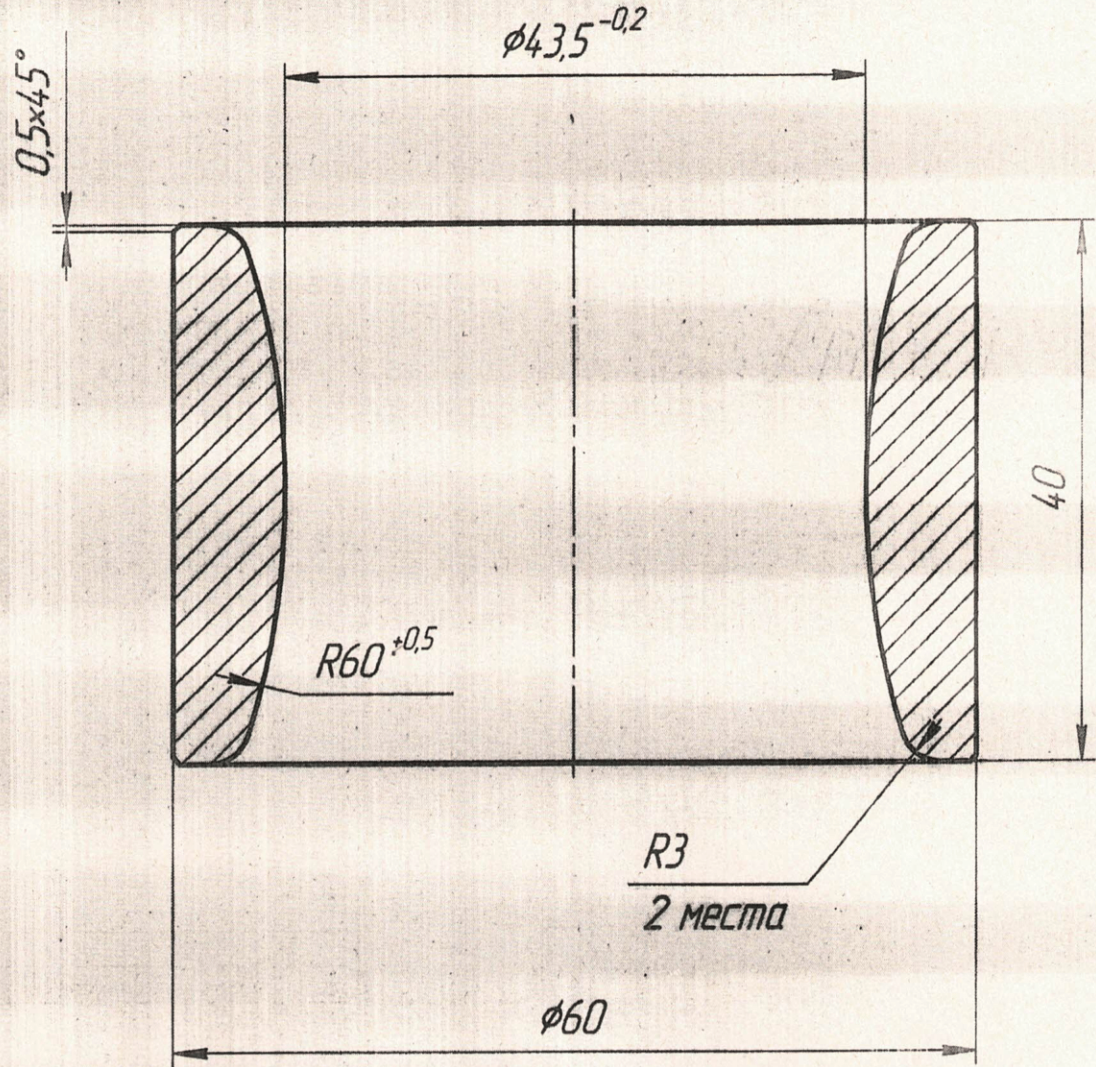


7.14.0.45.30.11.02-38

$\sqrt{Ra\ 3,2\ (\checkmark)}$

Перв. примен.

Станд. №



Подп. и дата

Инд. № дробл.

Взам. инв. №

1 ГОСТ 30893.1 - т

880x2
1762 мм.

Подп. и дата

Инд. № подл.

3	ОК-07.06/23	<i>[Signature]</i>	06.06.23
1	ОК.03.16	<i>[Signature]</i>	12.08.16
Изм. Лист	№ док.им.	Подп.	Дата
Разраб.	Козлов Л.А.	<i>[Signature]</i>	31.05.23
Проб.	Смирнов Р.М.	<i>[Signature]</i>	31.05.23
Т.контр.	Шилов М.В.	<i>[Signature]</i>	31.05.23
Н.контр.	Субалов Д.В.	<i>[Signature]</i>	31.05.23
Утв.	Кулаков И.А.	<i>[Signature]</i>	31.05.23

7.14.0.45.30.11.02-38

Кольцо

Лит.	Масса	Масштаб
0,	0,37	2:1
Лист	Листов	1

Сталь 35 ГОСТ 1050-2013

ООО "Гефест"

Копировал

Формат А4