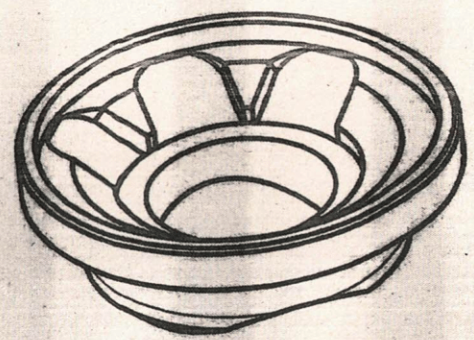
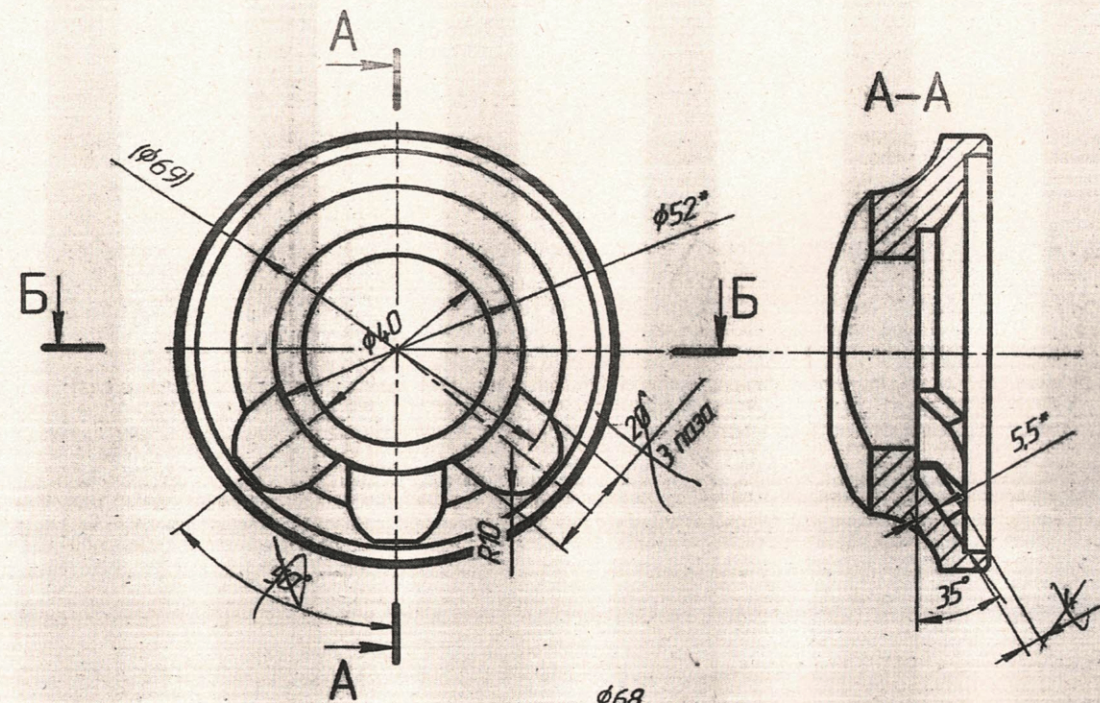
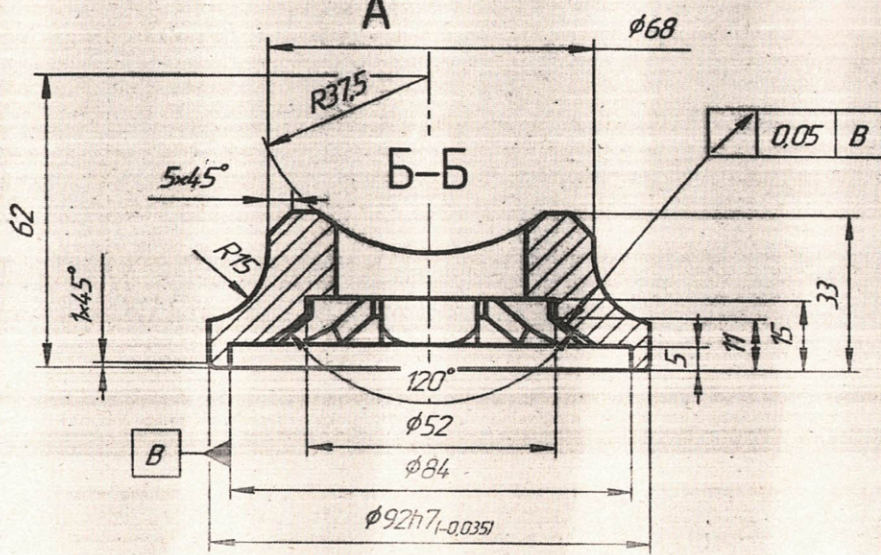


7.14.04.530.11.01-37

$\sqrt{Ra 3,2}$



КОНТРОЛЬНЫЙ  
ЭКЗЕМПЛЯР



- 1 Н14, h14, ±  $\frac{IT14}{2}$ .
- 2 Допускается изготовление из стали 25, 30
- 3 \*Размер для справки
- 4 Размер в скобках - после сборки

100 шт  
*Шуваев*

7.14.04.530.11.01-37

1	01.03.16	<i>Шуваев</i>	2.02.16				
Изм/Лист	№ докум	Подп	Дата				
Разраб	Шилов	<i>Шилов</i>	21.02.16				
Проб	Смирнов	<i>Смирнов</i>	21.02.16				
Т.контр	Шилов	<i>Шилов</i>	21.02.16				
Исполн	Мастыной	<i>Мастыной</i>	21.02.16				
Утв	Кулаков	<i>Кулаков</i>	21.02.16				

Лист		Масса	Масштаб
0	0,55	1:1	
Лист		Листов 1	

Основание		108x14 ГОСТ 8732-78	000 "Гефест"
Труба В 20 ГОСТ 8731-74		Копировал	Формат А3

Изд. № 001  
Лист № 001  
Всего листов 001  
Лист № 001  
Лист № 001  
Лист № 001