

7.14.0.45.30.11.01-60

Лист пружин

Склад №

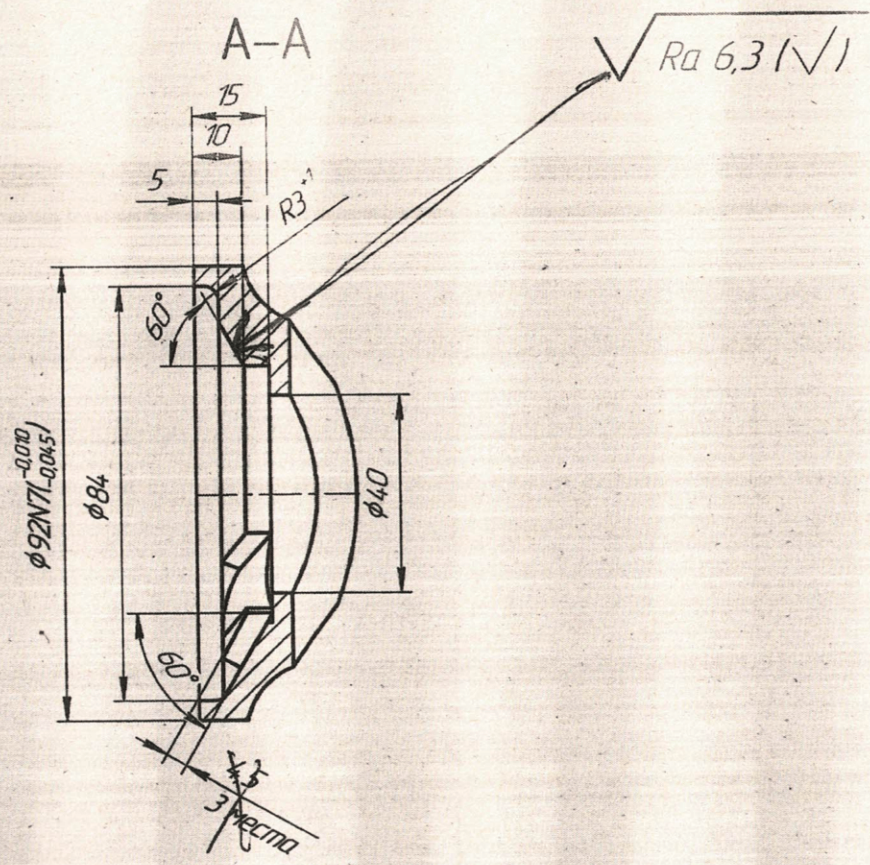
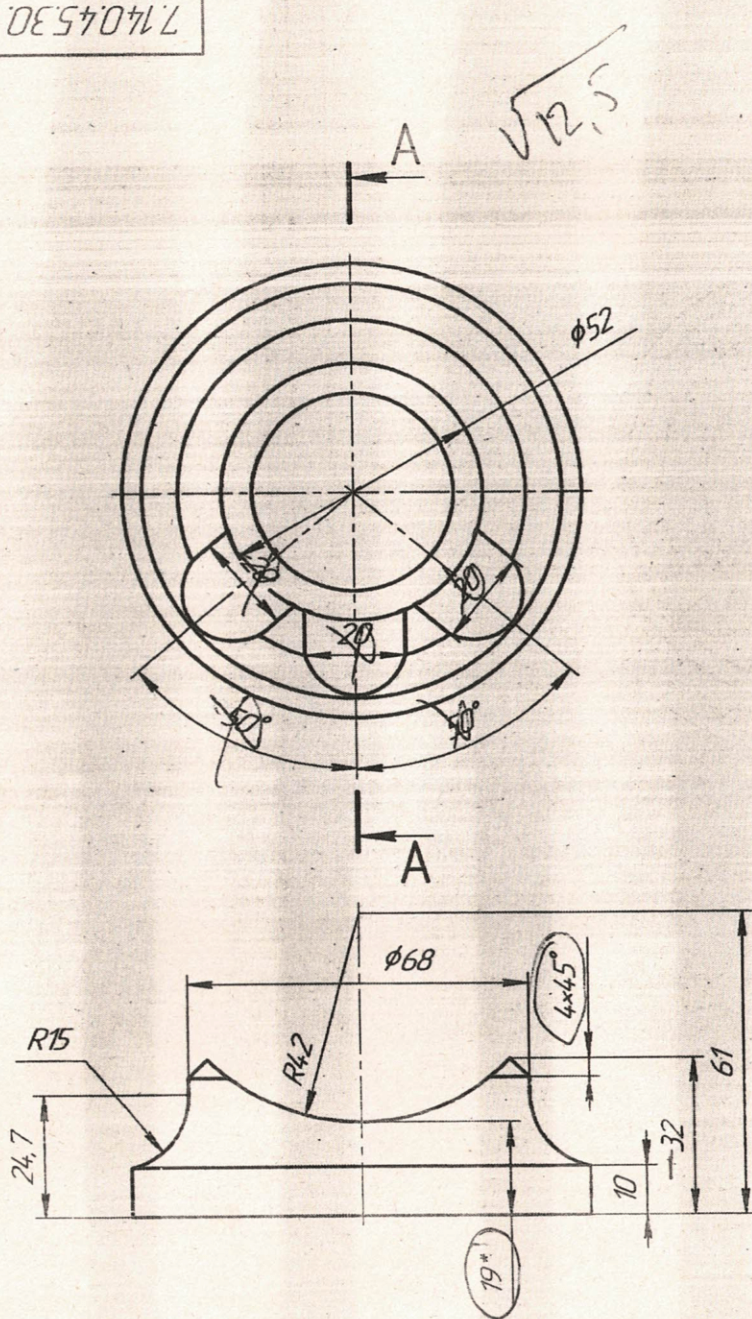
Лист и дата

Изд. № докум.

Взам. изд. №

Лист и дата

Изд. № докум.



1 Н14, h14, ± IT14/2
 2 Острые кромки притупить.

80 мм.
(Signature)

7.14.0.45.30.11.01-60

Изд./Лист	№ докум.	Лист	Дата	Лист	Масса	Масштаб
Разработ	Субалов ДВ		10.04.2012		0,47	1:1
Проект	Шилов МВ		10.04.2012			
Техн. контр.	Смирнов РМ		10.04.2012			
Исполн.	Смирнов РМ		10.04.2012			
Утв.	Кураков ИА		10.04.2012			
Основание				Лист 1		
Сталь 20 ГОСТ 1050-2013				ООО "Гефест"		