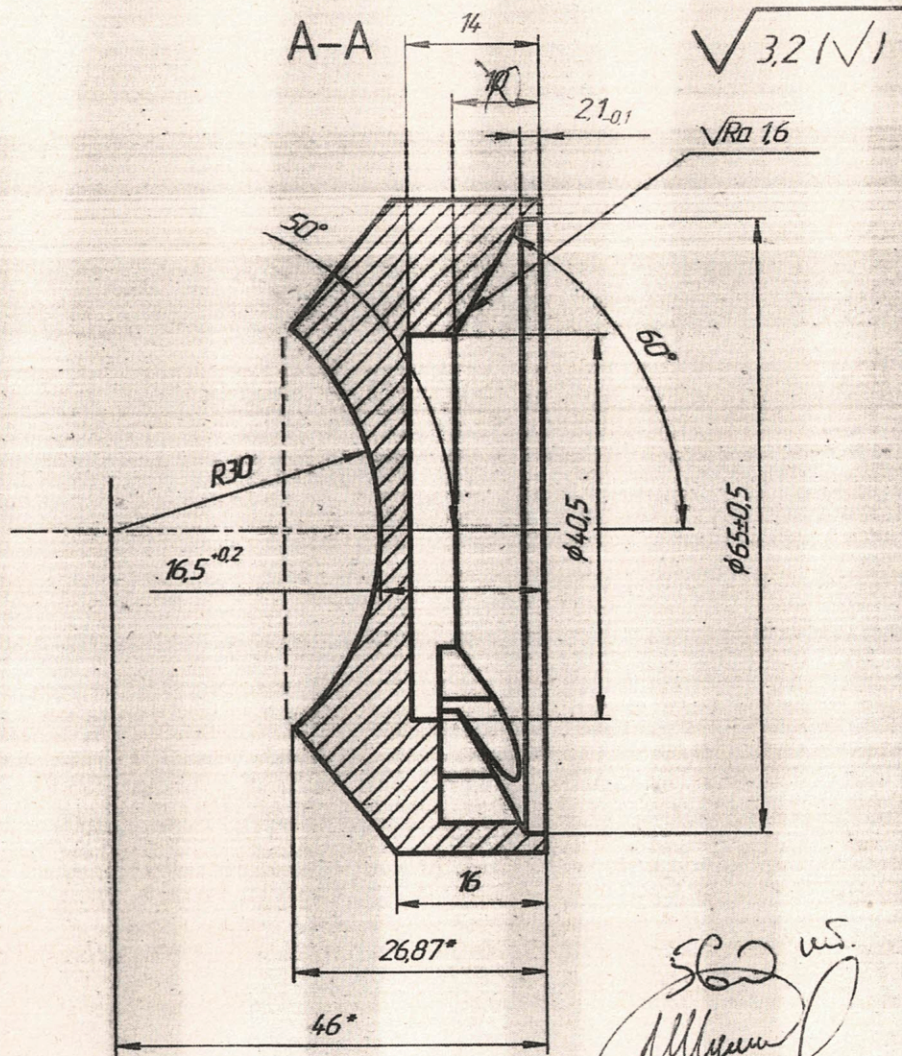
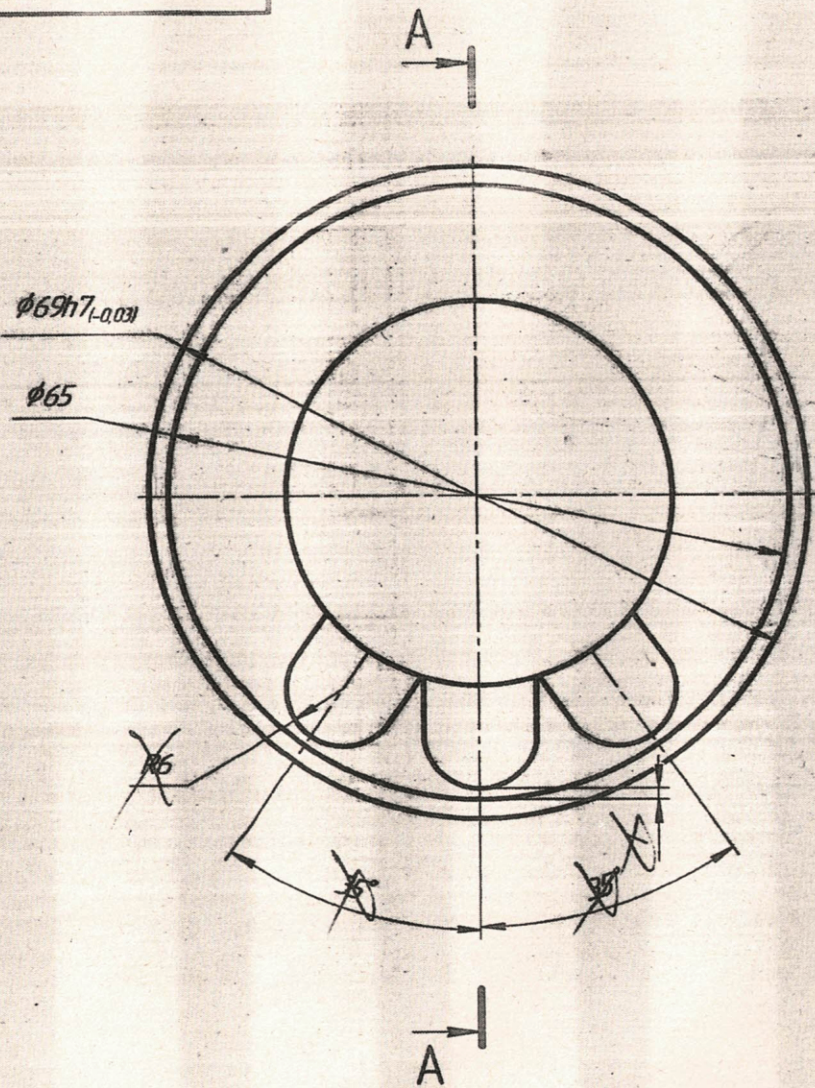


714045301101-38

Лист 1 из 1  
 Стр. №  
 Вид и дата  
 Изм. №, дата  
 Вид и дата  
 Изм. №, дата  
 Вид и дата  
 Изм. №, дата



- 1 \* Размер для справок
- 2 H14, h14, ± 1/14
- 3 Острые кромки притупить

7.140.45.30.1101-38				Лист	Масса	Масштаб
2	СК-0206/23			0	0,34	1:1
1	СК 03/16		11.2016	Основание		
Изм.	Лист	№ докум.	Дата	Лист		
Разработ.	Казлов ЛА		11.2016	Листов 1		
Пров.	Смирнов РМ		11.2016	Сталь 20 ГОСТ 1050-2013		
Т.контр.	Шилов МВ		11.2016	ООО "Гефест"		
И.контр.	Субалов АВ		11.2016	Копировать		
Утв.	Кисляков ИА		11.2016	Формат А3		

*Шилов МВ*