

7.14.0.45.30.1101-57

√ Ra 6,3 (√)

Перв. примен.

Справ. №

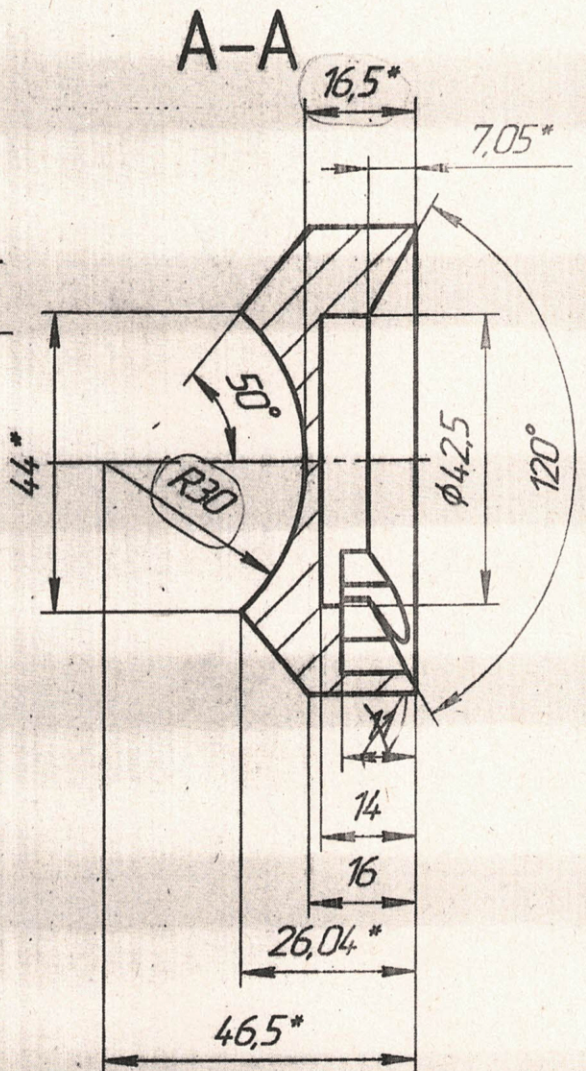
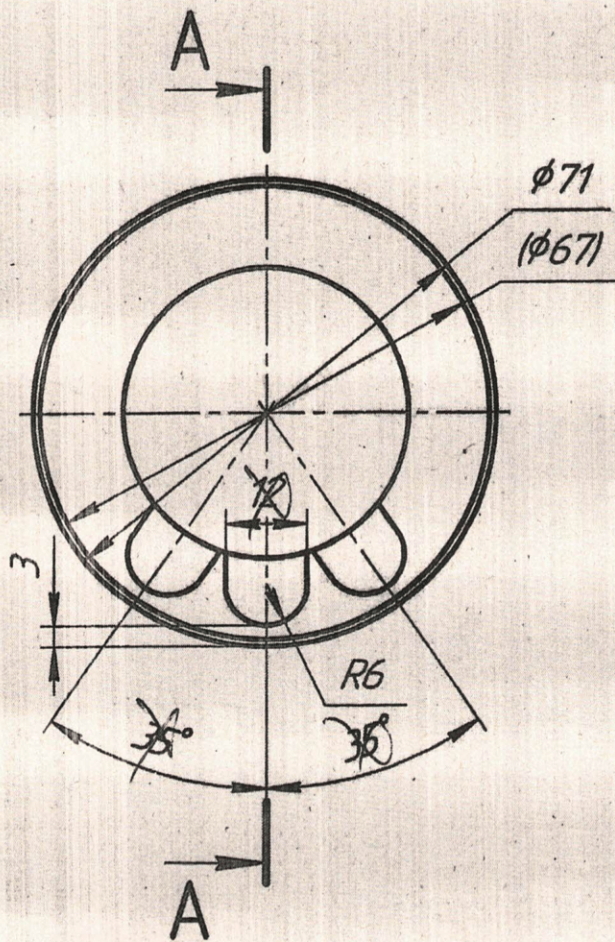
Подп. и дата

Изм. № докум.

Взам. инв. №

Подп. и дата

Изм. № подл.



- 1 ГОСТ 30893.1 – т
- 2 *Размеры для справок
- 3 Размер в скобках – после сборки

Шульгин

320 мм.

7.14.0.45.30.1101-57

| | | | |
|--------------|--------------|----------------|--------------|
| Изм. № подл. | Подп. и дата | Изм. № докум. | Взам. инв. № |
| DK 102.05.23 | 15.05.23 | | |
| Изм. / Лист | № докум. | Подп. | Дата |
| 2 | OK-05.08/22 | <i>Шульгин</i> | 11.08.22 |
| 1 | OK-01.07/22 | <i>Шульгин</i> | 21.07.22 |
| Разраб. | Козлов ЛА. | <i>Шульгин</i> | 11.08.2022 |
| Проб. | Шилов МВ. | <i>Шульгин</i> | 11.08.2022 |
| Т.контр. | Смирнов РМ. | <i>Шульгин</i> | 11.08.2022 |
| Н.контр. | Смирнов РМ. | <i>Шульгин</i> | 21.08.2022 |
| Утв. | Кулаков ИА. | <i>Шульгин</i> | 21.08.2022 |

Основание

| | | |
|------|--------|---------|
| Лист | Масса | Масштаб |
| 001 | 0,33 | 1:1 |
| Лист | Листов | 1 |

Сталь 20 ГОСТ 1050-2013

ООО "Гефест"

Копирован

Формат А4