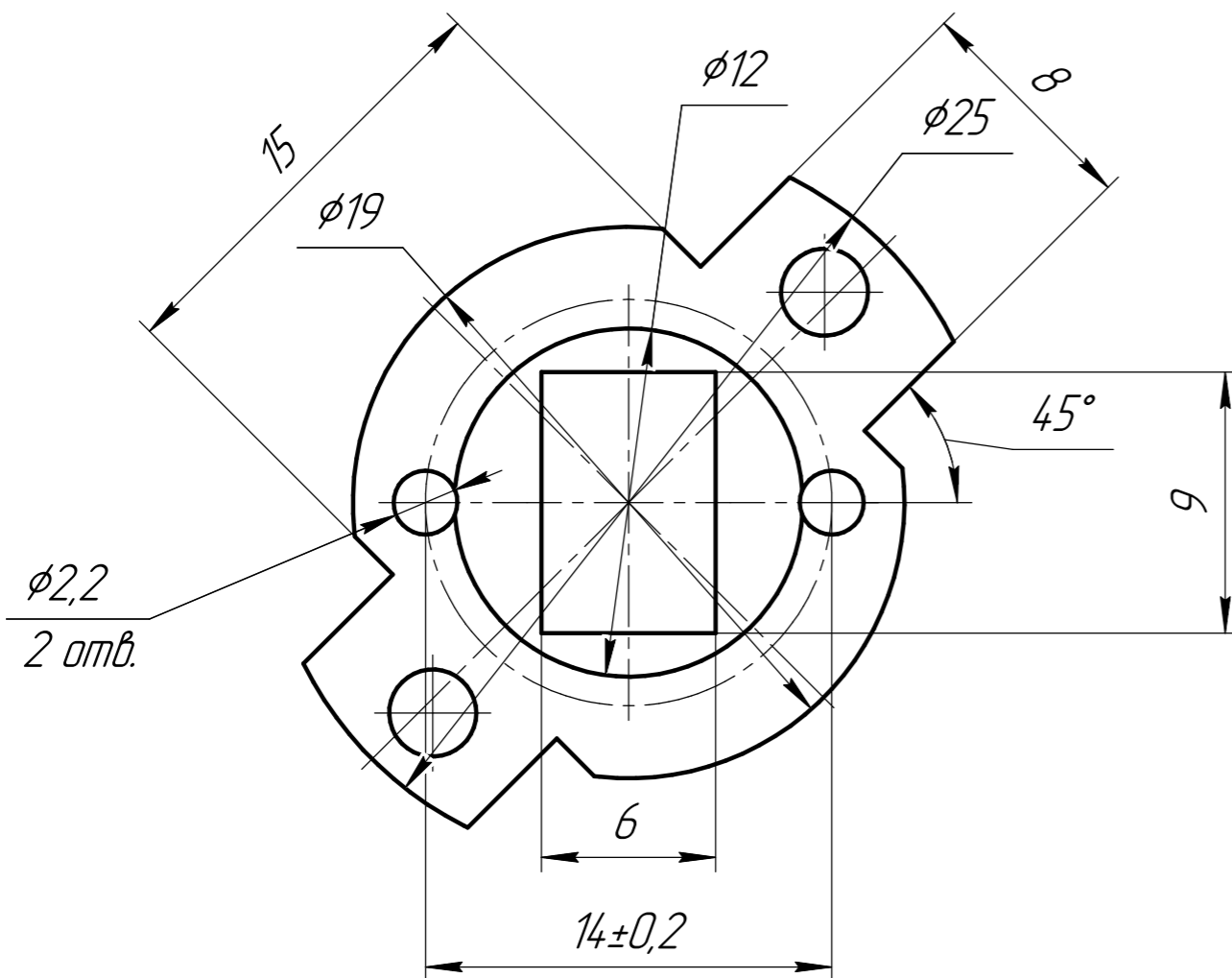
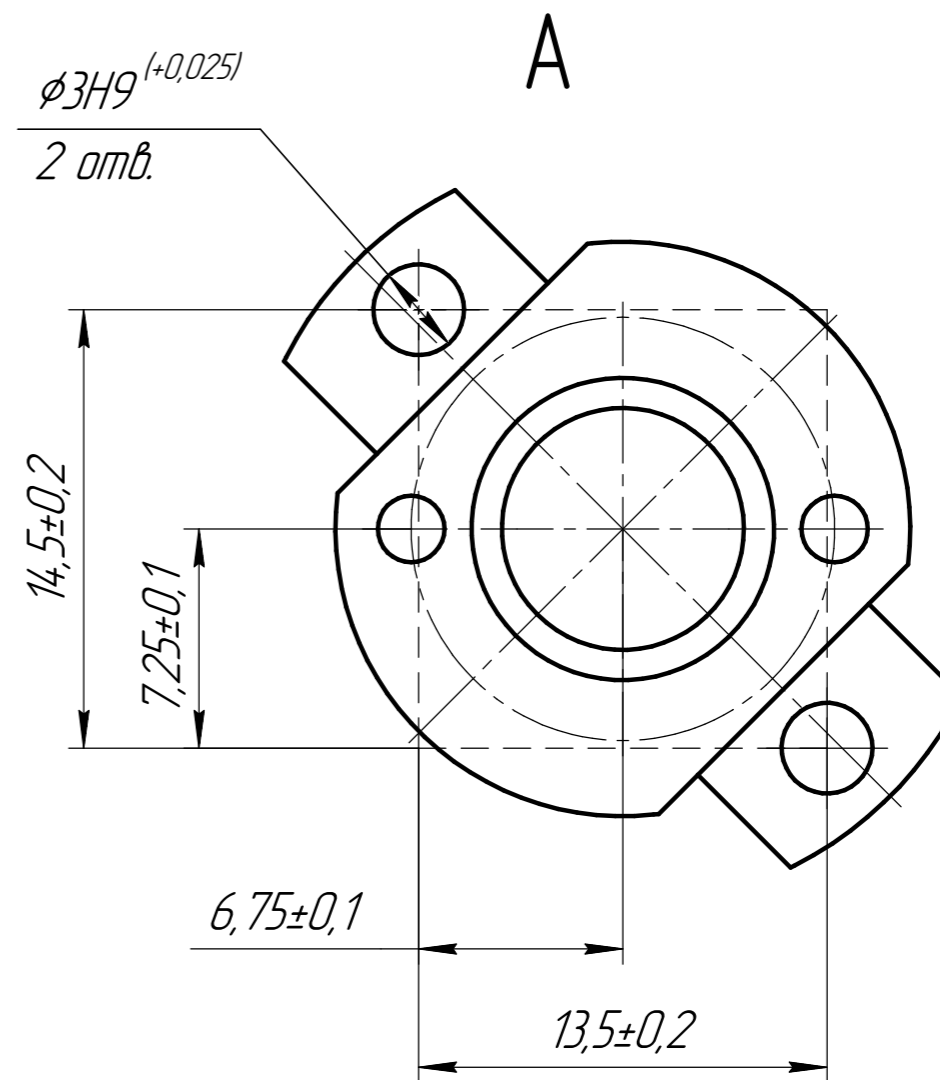
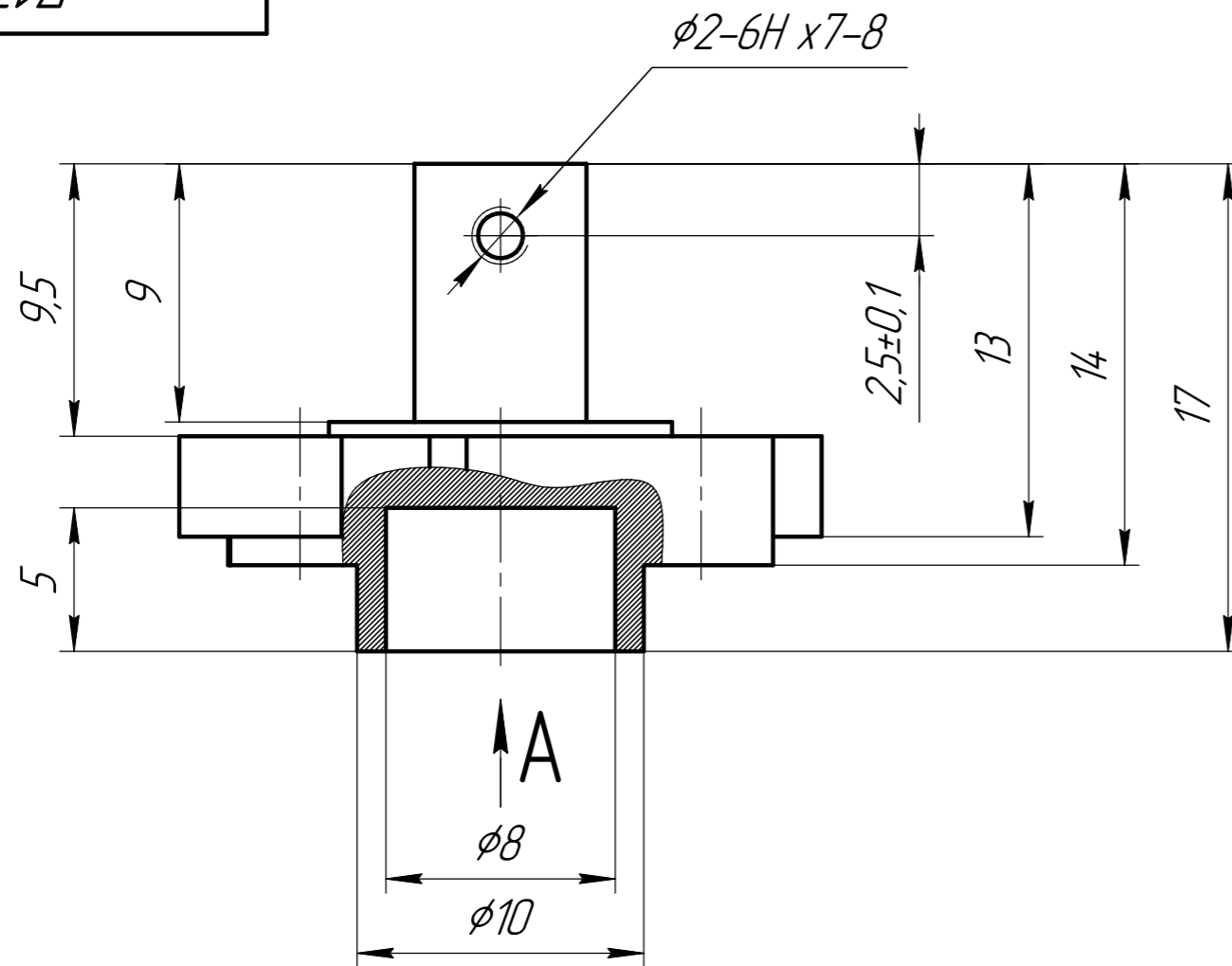


7134.22.001

$\sqrt{Ra\ 2,5}$



1. Покрытие: Хим.Окс.прм.
2. Общие допуски по ГОСТ 30893.1: H12, h12, ±IT12/2.
3. Допуски формы и расположения - ГОСТ 30893.2-К.

				7134.22.001				
Изм.	Лист	С/докум.	Подп.	Дата	Кронштейн	Лит.	Масса	Масштаб
Разраб.							0,01	4:1
Проб.						Лист	Листов	1
Т.контр.								
Н.контр.					Сталь 20 ГОСТ 1050-2013			
Утв.								

Копировал

Формат А3

Перв. примен.

Справ.

Подп. и дата

Взам. инв.

Подп. и дата

Инв.