

731153.003

$\sqrt{Ra\ 5,0}$  (✓)

Перв. примен.

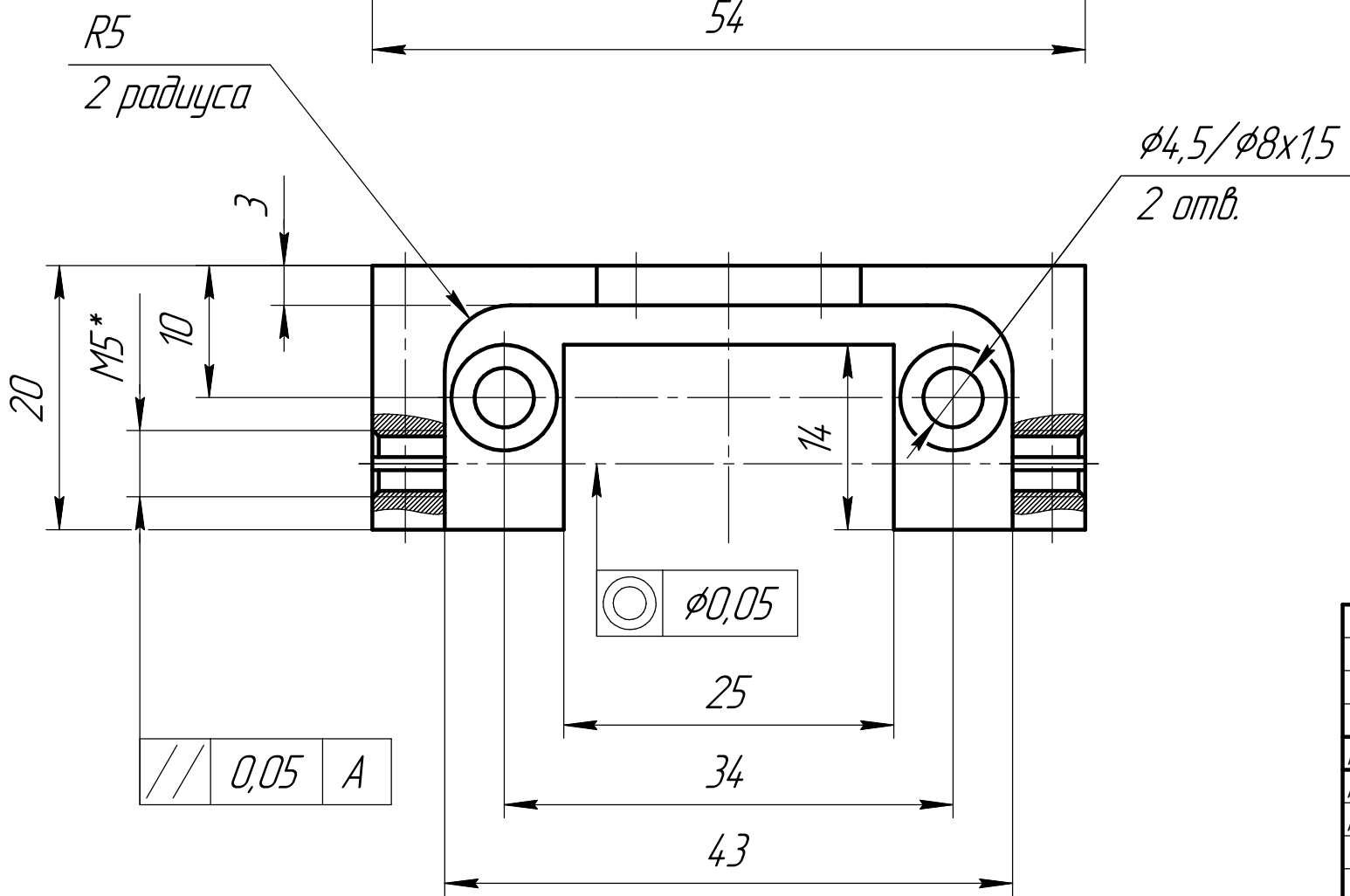
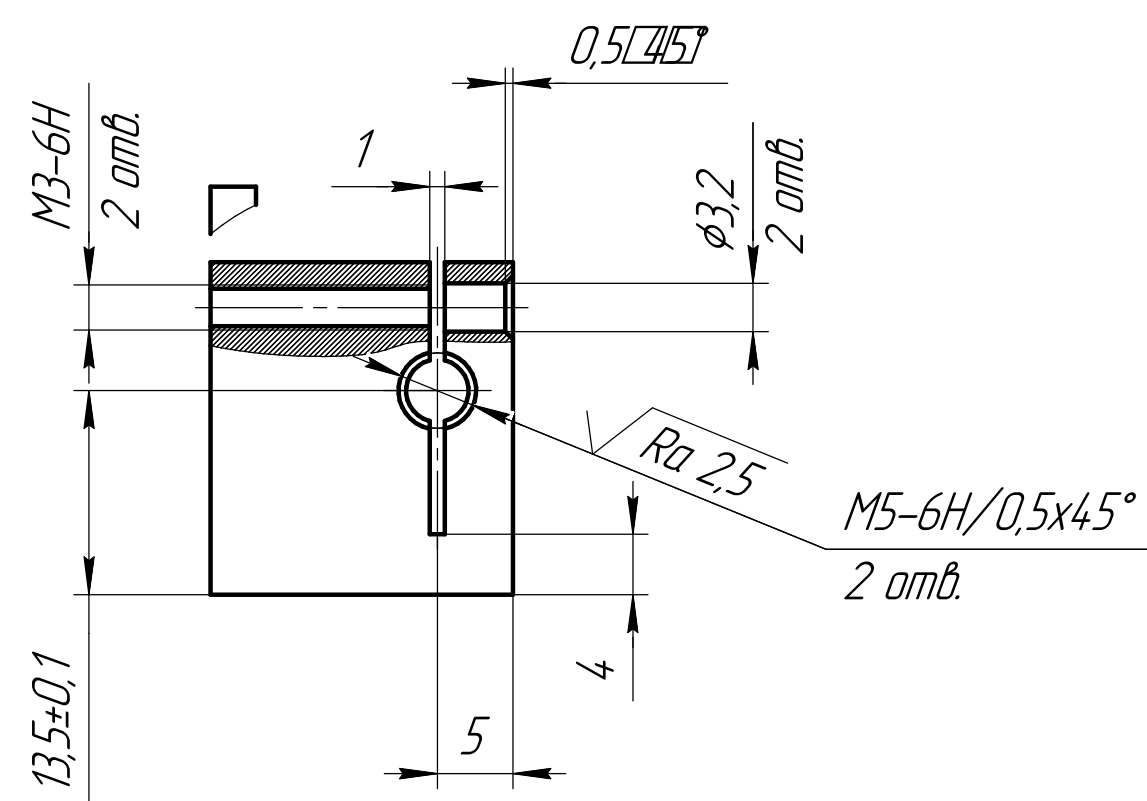
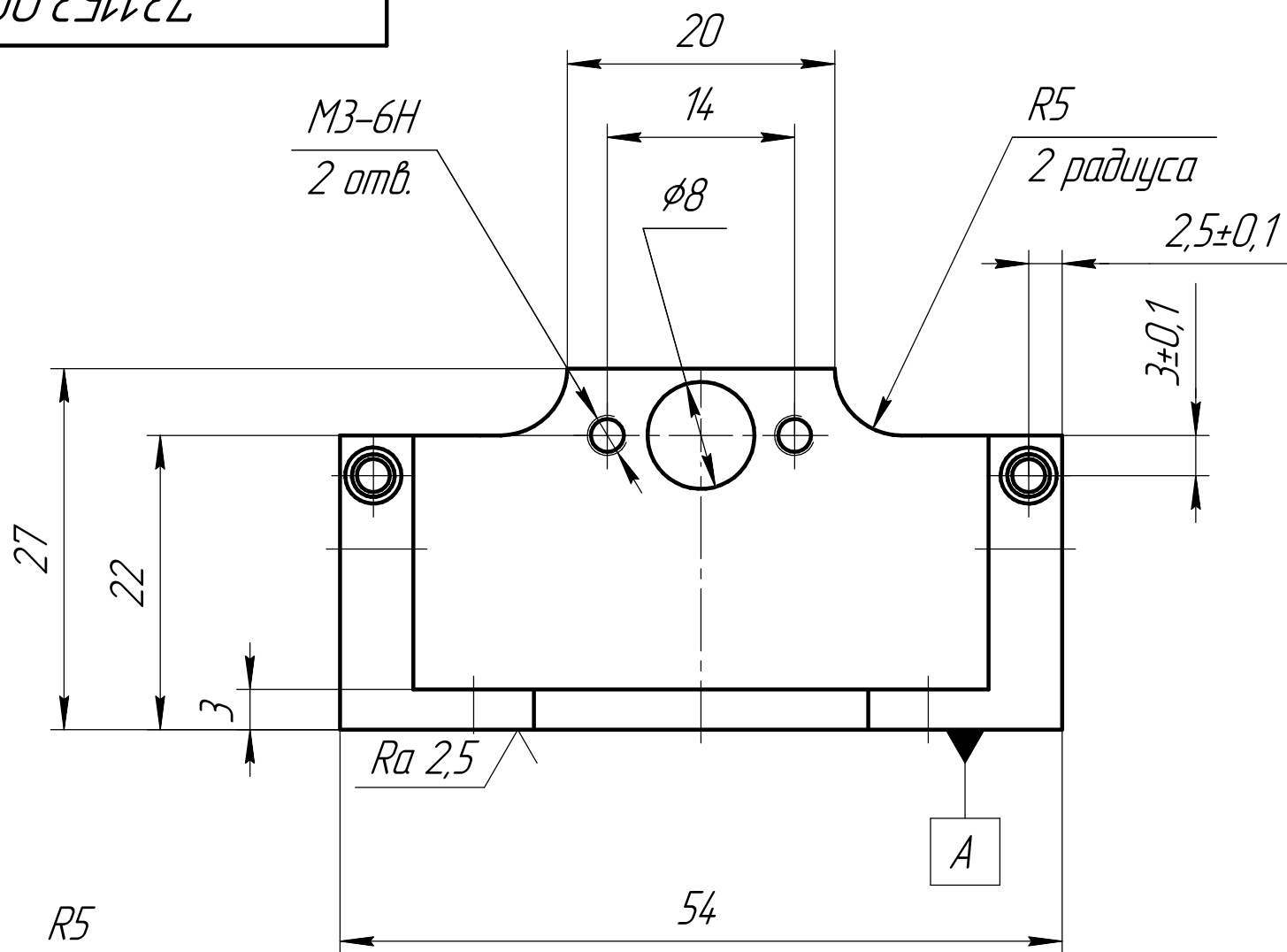
Справ.

Подп. и дата

Изм. инв.

Подп. и дата

Изм. инв.



- \*Размер для справок.
- Покрытие: Хим.Окс.прм.
- Общие допуски по ГОСТ 30893.1: H12, h12, ±IT12/2.
- Допуски формы и расположения - ГОСТ 30893.2-К.

				731153.003				
Изм.	Лист	С/докум.	Подп.	Дата	<h1>Корпус</h1>	Лит.	Масса	Масштаб
Разраб.							0,07	2:1
Проб.						Лист	Листов	1
Т.контр.					Сталь 20 ГОСТ 1050-2013			
И.контр.					Копировал			
Утв.					Формат А3			