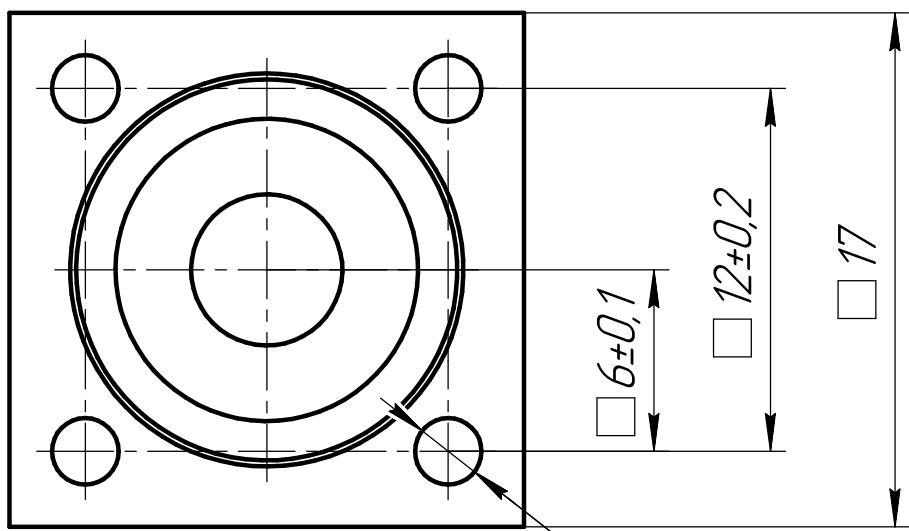
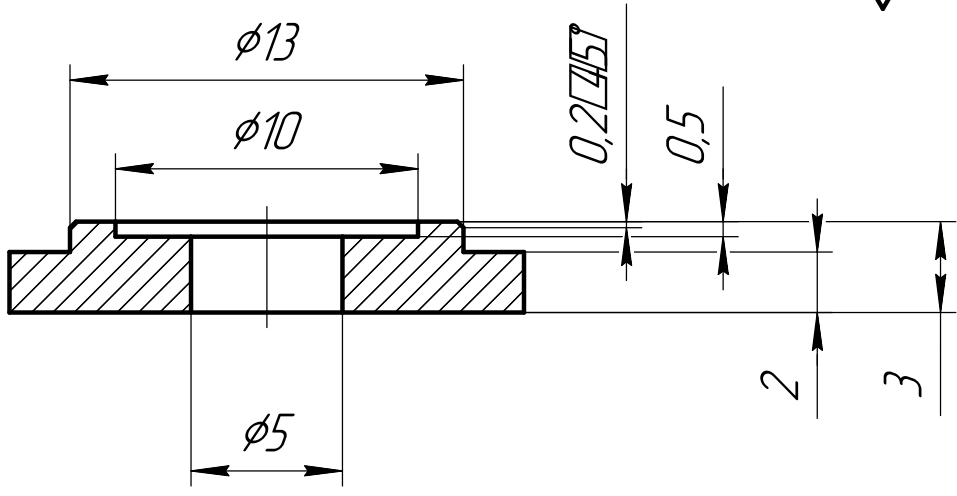


753113.001

$\sqrt{Ra\ 3,2}$



$\phi 2,2$
4 отв.

1. Покрытие: Ан.Окс.черный.
2. Общие допуски по ГОСТ 30893.1: H12, h12, $\pm IT12/2$.
3. Допуски формы и расположения – ГОСТ 30893.2-К.

Перв. примен.
Справ.
Подп. и дата
Взам. инв. Инв. Подп.
Подп. и дата
Инв. Подп.

753113.001

Крышка

Д16
ГОСТ 4784-2019

Лит.	Масса	Масштаб
	0	4:1
Лист	Листов	1

Изм.	Лист	Докум.	Подп.	Дата
Разраб.				
Пров.				
Т.контр.				
Н.контр.				
Утв.				