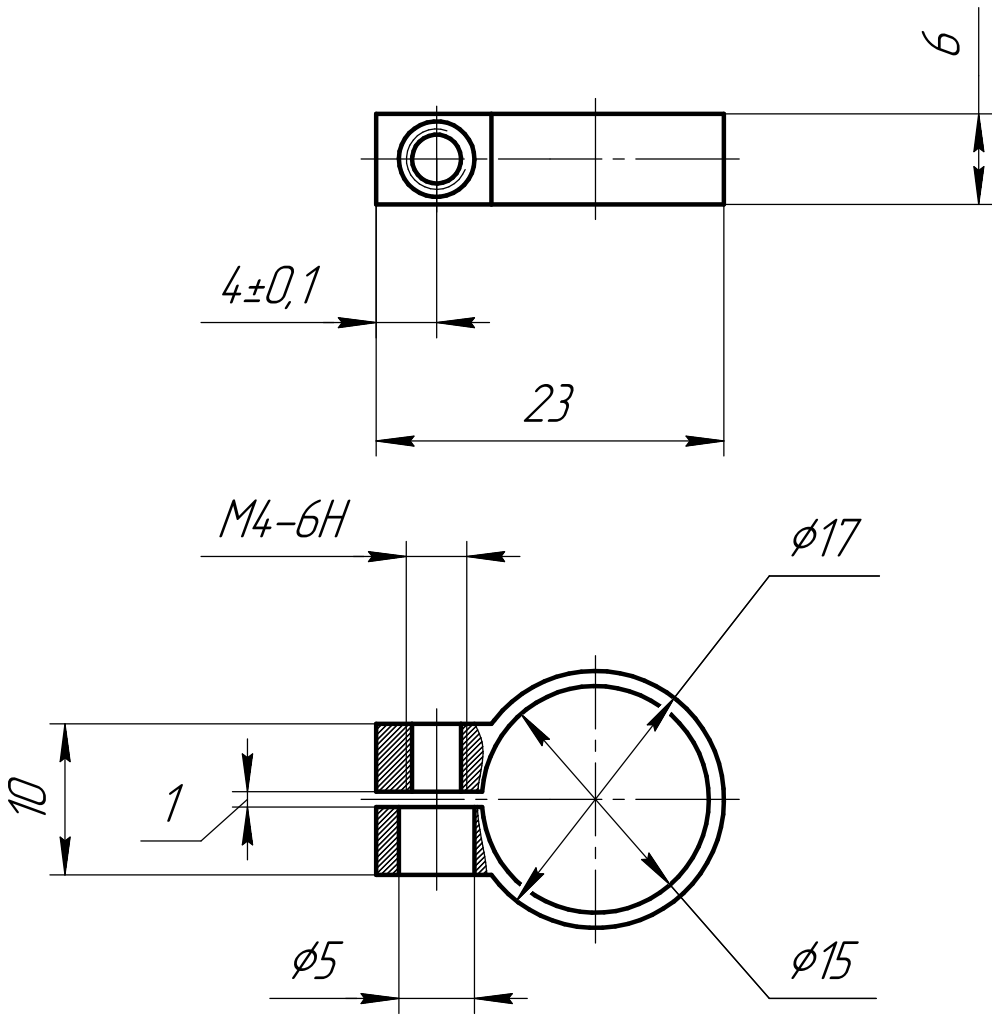


741300.003

$\sqrt{Ra\ 3,2}$



1. Покрытие: Хим.Окс.прм.
2. Общие допуски по ГОСТ 30893.1: H12, h12, ±IT12/2.
3. Допуски формы и расположения - ГОСТ 30893.2-К.

741300.003

ЗАЖИМ

Сталь 20
ГОСТ 1050-2013

Лит.	Масса	Масштаб
	0	2:1
Лист	Листов	1

Перв. примен.

Справ. □□

Подп. и дата

Взам. инв. □□ Инв. □□

Подп. и дата

Изм. Лист □□ Докум. □□

Разраб. □□
Пров. □□
Т.контр. □□
И.контр. □□
Утв. □□