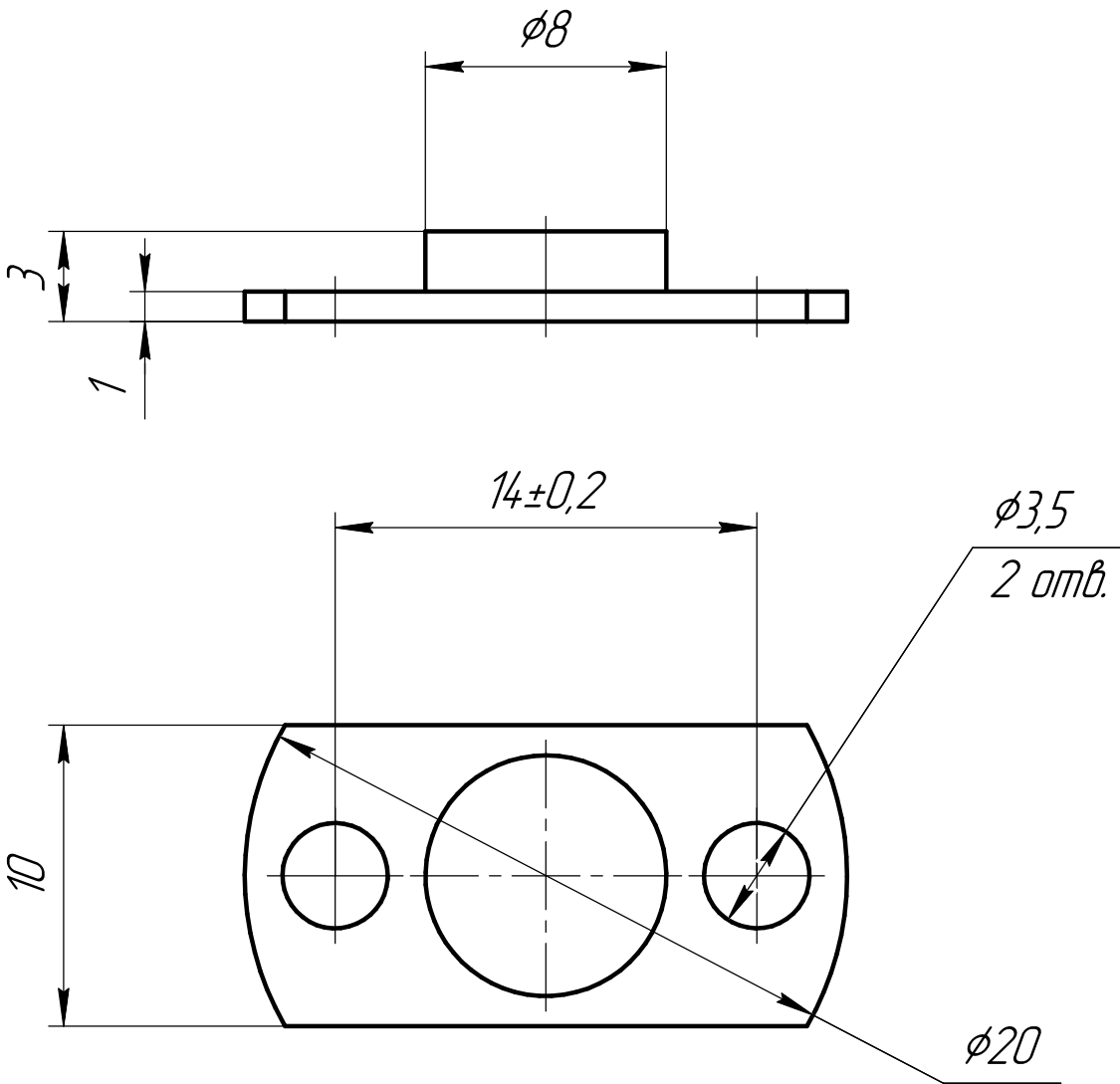


711312.001

$\sqrt{Ra\ 3,2}$



1. Покрытие: Хим.Окс.прм.
2. Общие допуски по ГОСТ 30893.1: H12, h12, ±IT12/2.
3. Допуски формы и расположения - ГОСТ 30893.2-К.

Перв. примен.

Справ. □□

Подп. и дата

Взам. инв. □□ Инв. □□

Подп. и дата

Инв. □□

711312.001

Изм.	Лист	□□	□□	□□	□□
Разраб.	□□	□□	□□	□□	□□
Пров.	□□	□□	□□	□□	□□
Т.контр.	□□	□□	□□	□□	□□
Н.контр.	□□	□□	□□	□□	□□
Утв.	□□	□□	□□	□□	□□

Упор

Сталь 20
ГОСТ 1050-2013

Лит.	Масса	Масштаб
	0	4:1
Лист	Листов	1

Копировал

Формат А4