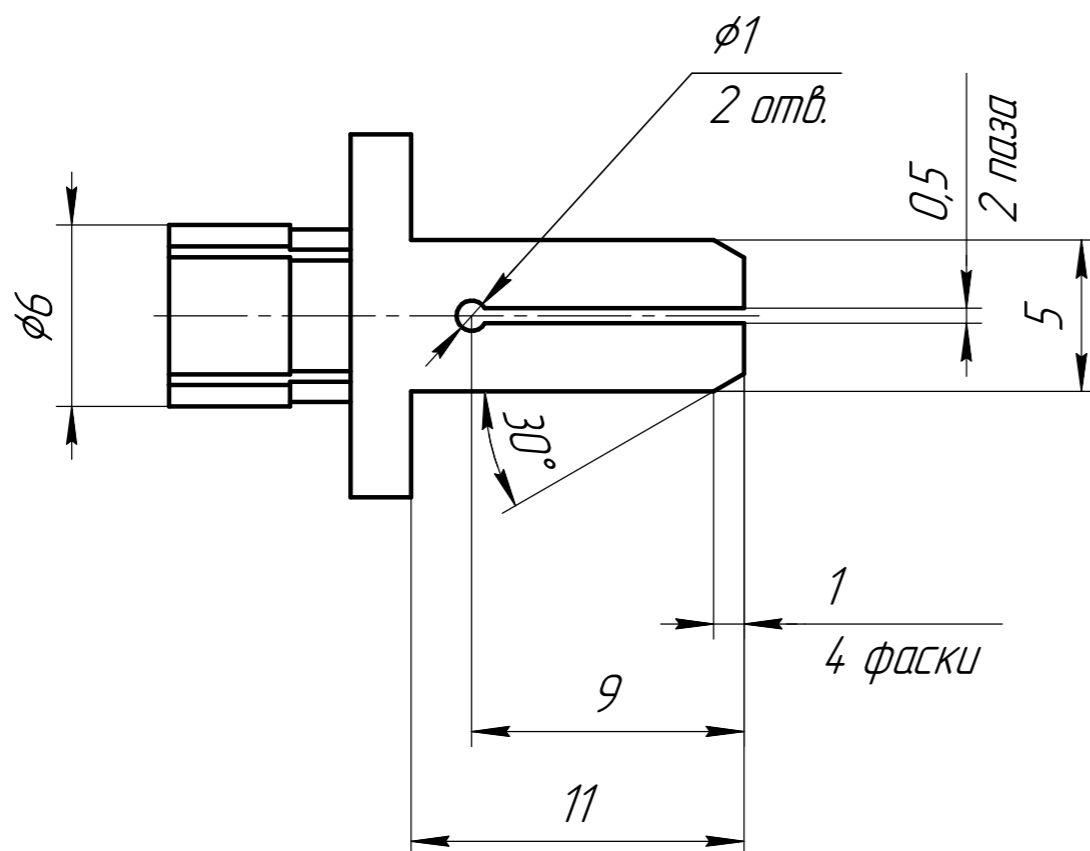
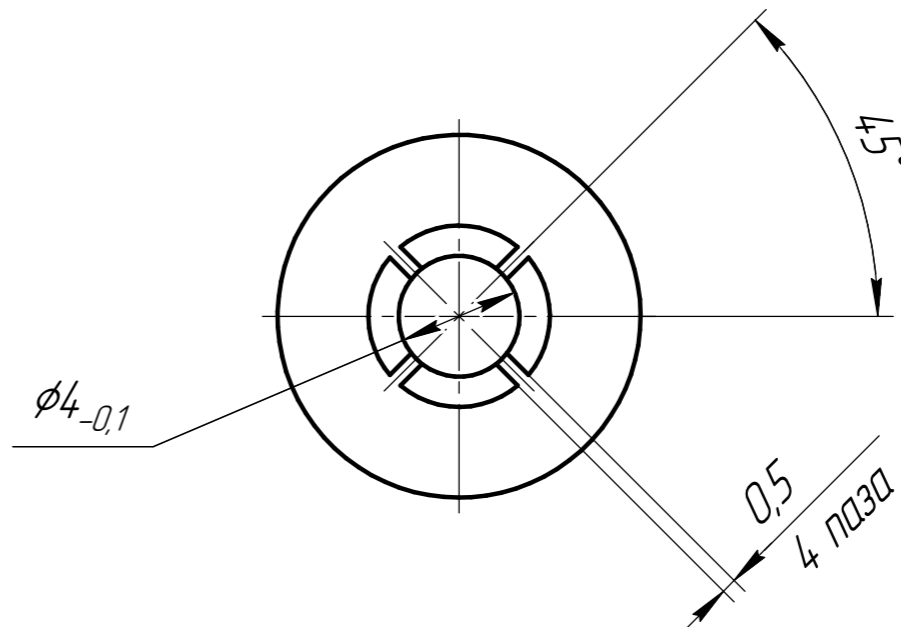
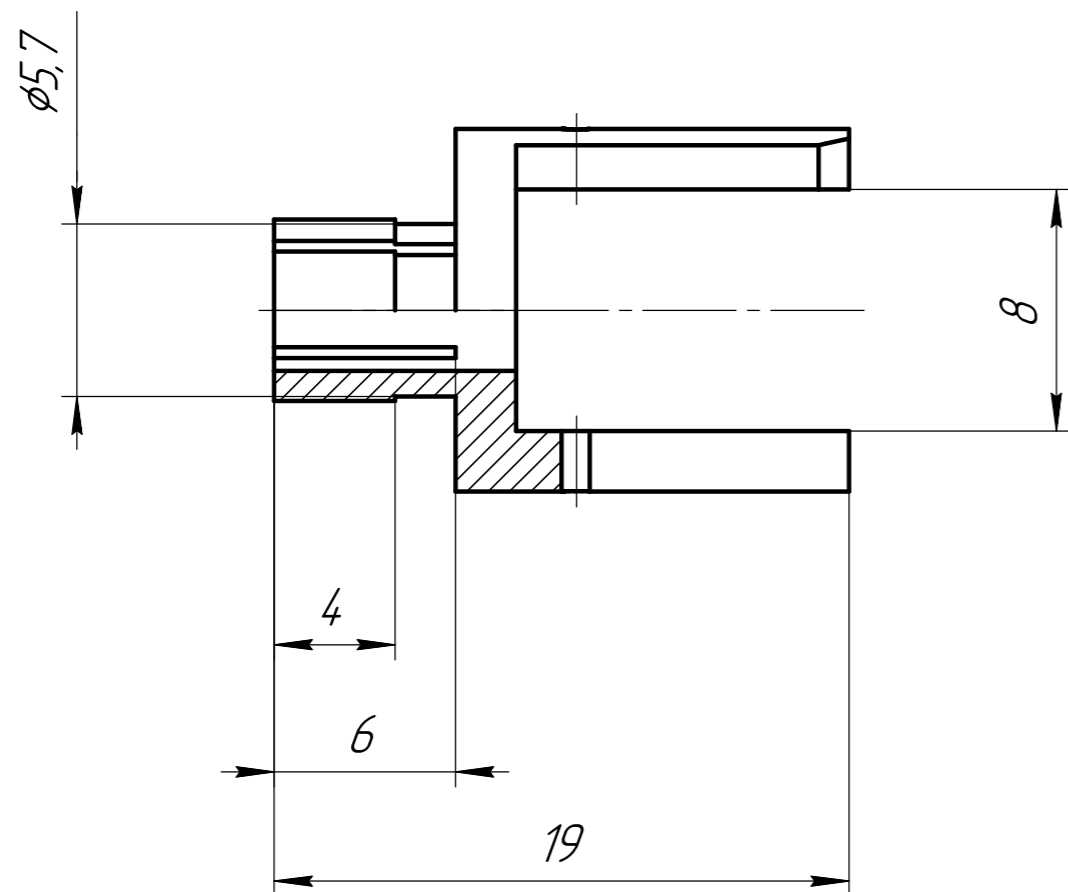


713344.003

$\sqrt{Ra\ 3,2}$



1. Покрытие: Хим.Окс.п.рм.
2. Общие допуски по ГОСТ 30893.1: H12, h12, ±IT12/2.
3. Допуски формы и расположения – ГОСТ 30893.2-К.

Перв. примен.

Спроб.

Подп. и дата

Изм. инв.

Подп. и дата

Изм. инв.

Подп. и дата

Изм. инв.

				713344.003				
Изм.	Лист	С/докум.	Подп.	Дата	Вилка	Лит.	Масса	Масштаб
Разраб.							0	4:1
Проб.						Лист	Листов	1
Т.контр.					Сталь 20 ГОСТ 1050-2013			
И.контр.								
Утв.								