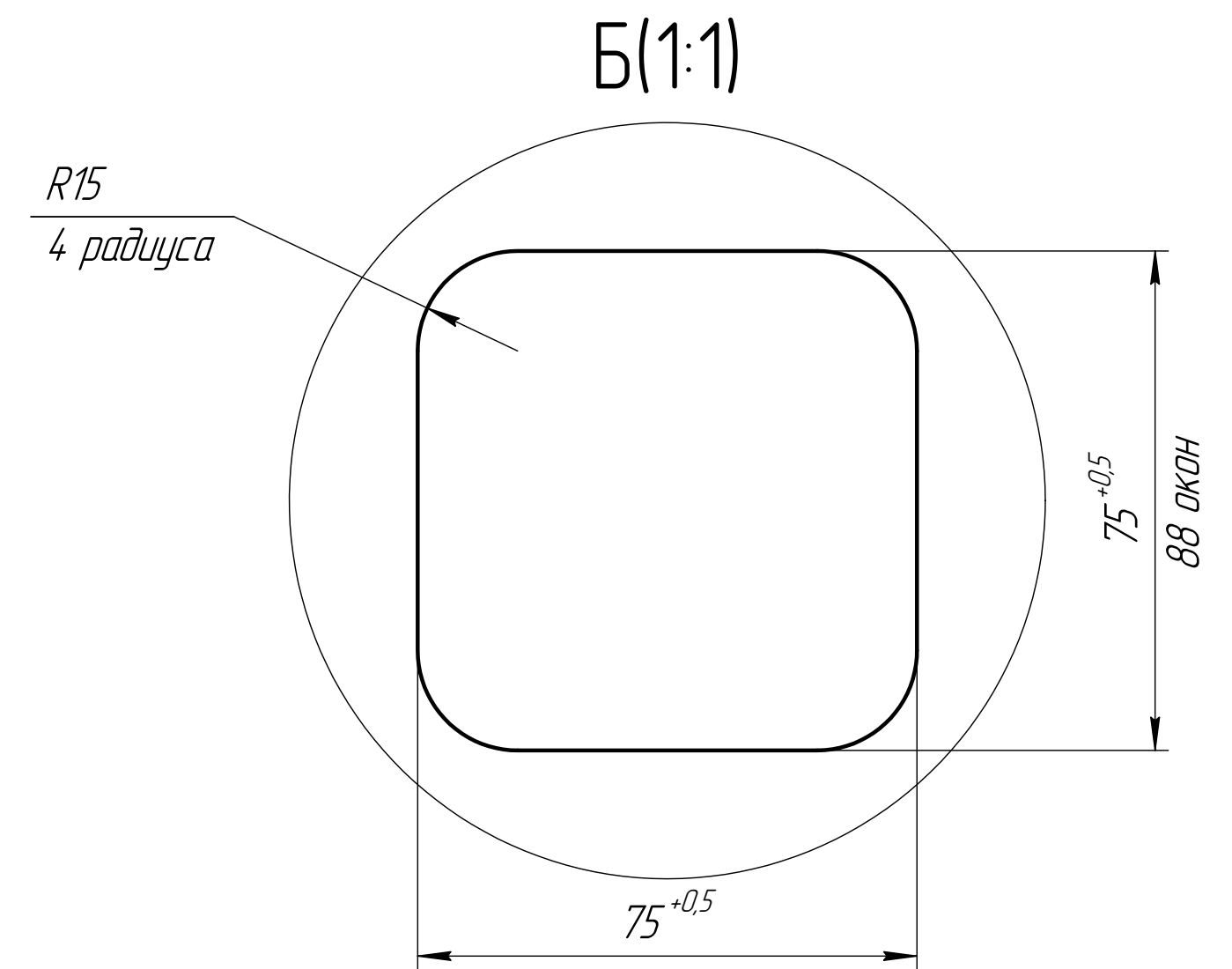
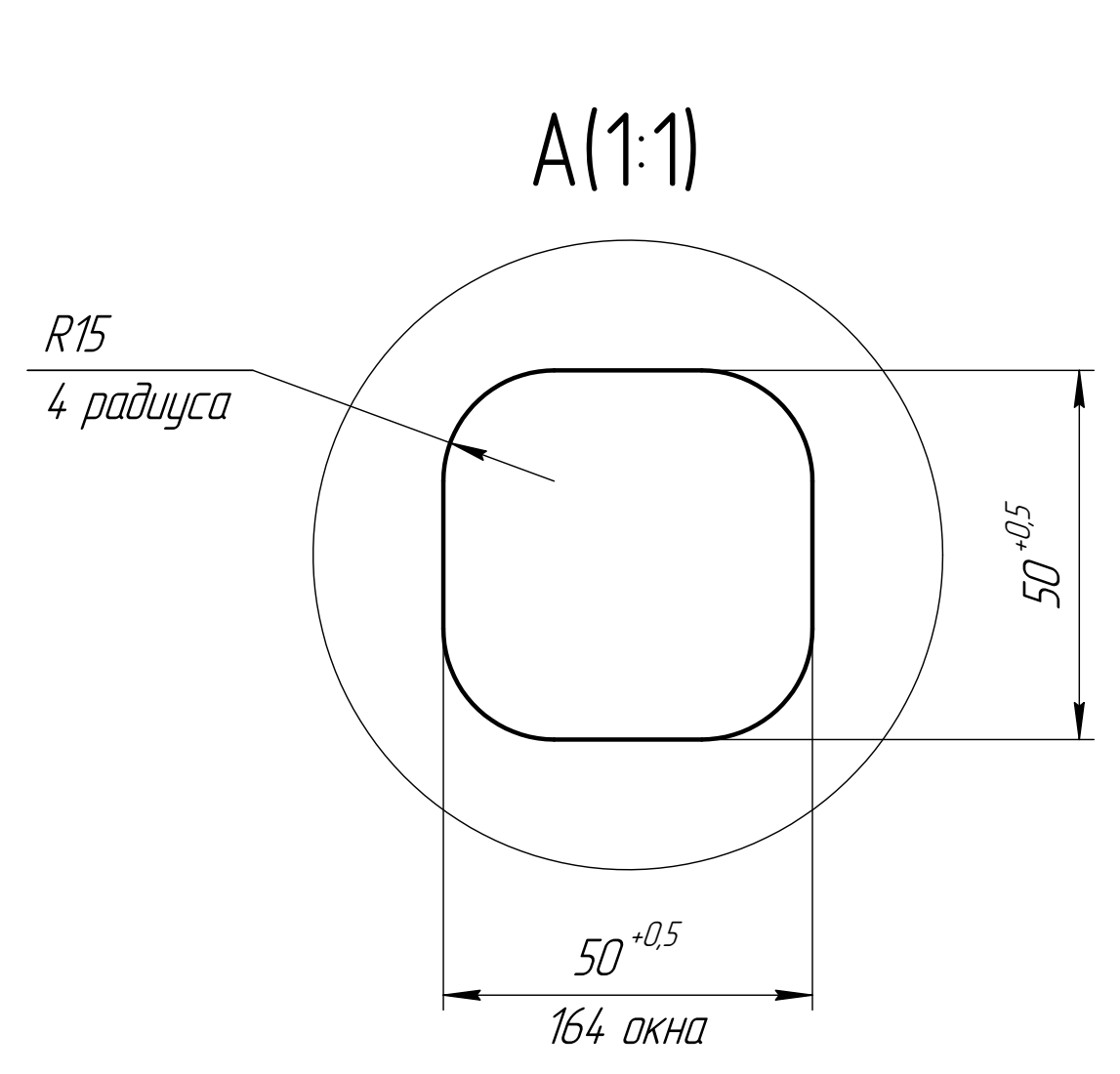
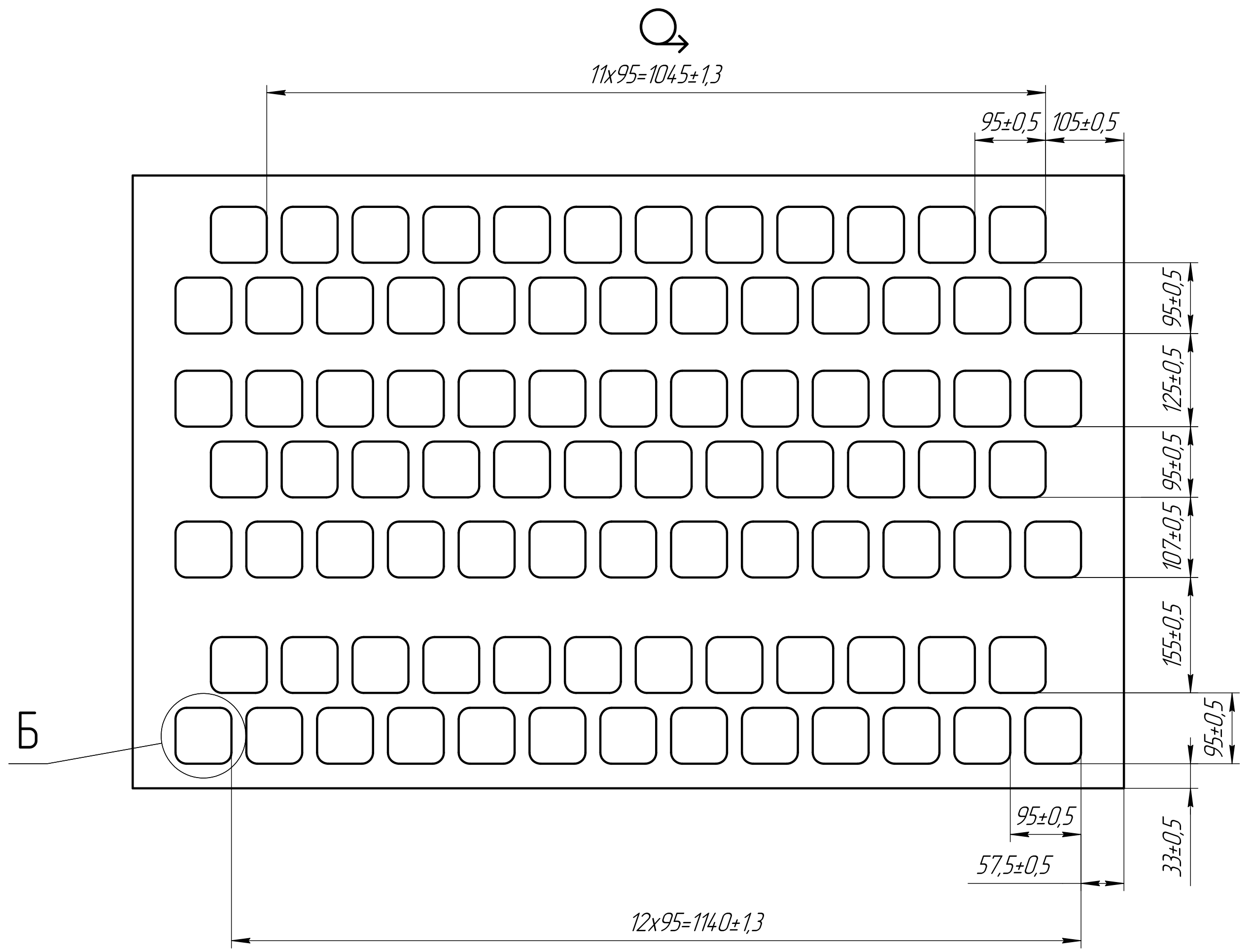
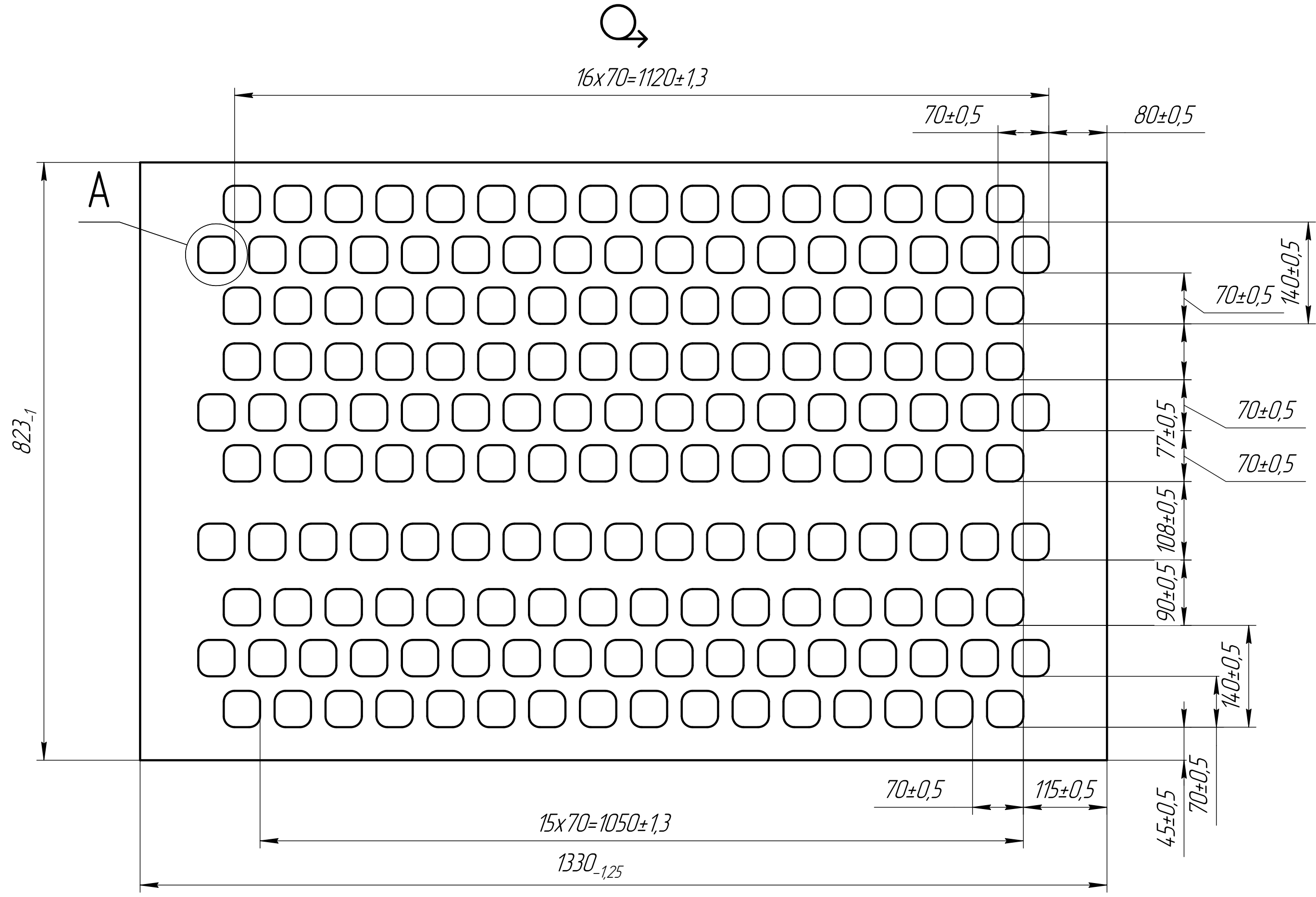


НВС 01.000.11

НВС 01.000.11-01  
Остальное см. НВС 01.000.11



1 Замена материала на сталь 3 ГОСТ 380-2005, сталь 10 ГОСТ1050-2013, сталь 20 ГОСТ 1050-2013 по согласованию с заказчиком.  
2 \*Размер для справок.

				НВС 01.00.00.11		
Изм.	Лист	№ докум.	Подп.	Лист	Масса	Масштаб
Разраб.	Косовских			Сектор	113,18	1:4
Проб.				Лист	Листов	1
Т.контр.				20 ГОСТ 19903-2015		ТНПК
Н.контр.				Лист	09Г2С ГОСТ 5520-2017	
Утв.	Прозоров			Копировал		Формат А1