

Таблица 1 - Информация для изготовления

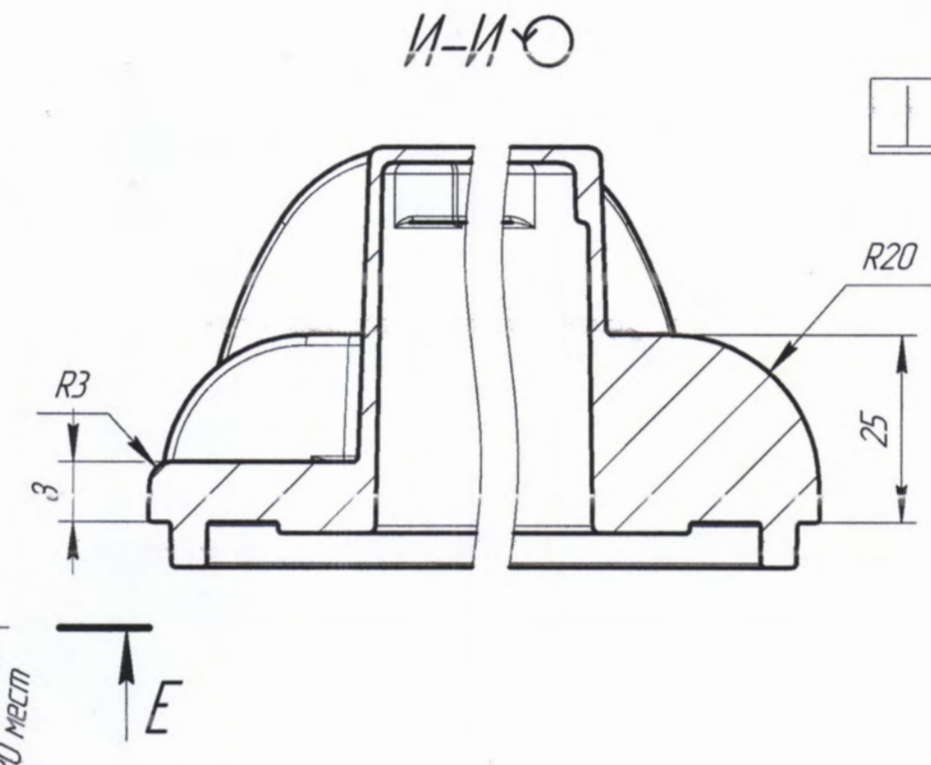
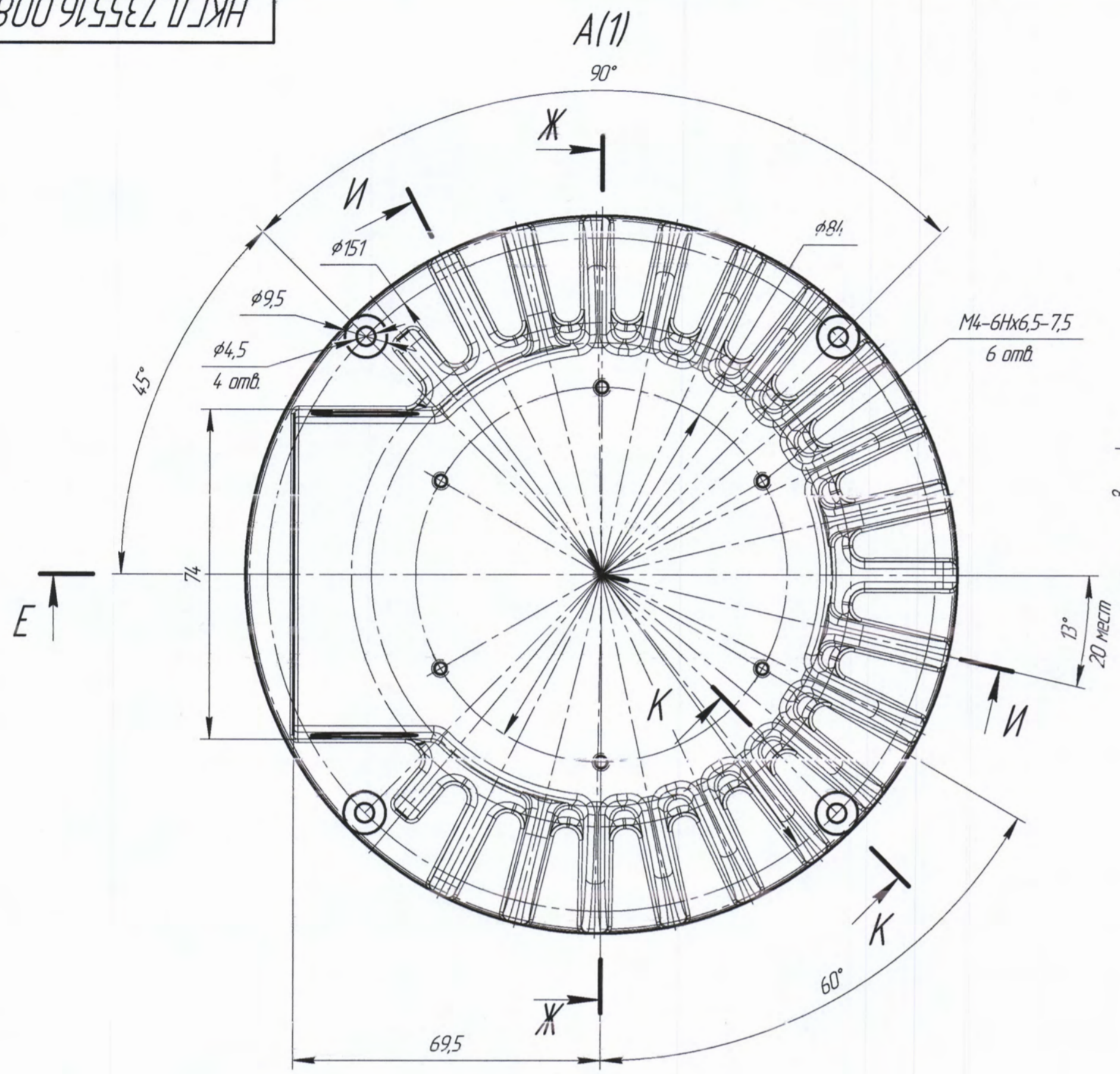
Назначение файла	Имя файла	Контрольная сумма электронного файла (MD5)
Электронная модель проектирования	НКГД.735516.008 Корпус v.11.stp	1d3efbadeb709db78d6832a8e92acc67

- 1 Отливка I группы по ОСТ 4.021.203-87.
- 2 Точность отливки 5-5-6-5 ГОСТ Р 53464-2009.
- 3 Электронный файл для изготовления согласно таблице 1.
- 4 Неуказанные размеры согласно электронной модели проектирования.
- 5 На поверхности Н следы от выталкивателей не допускаются. На поверхностях Н, С, П и Р раковины, неровности, вкрапления не допускаются.
- 6 Покрытие: Хим. Окс. з.
- 7 Остальные ТТ по ОСТ 4ГО.070.014.

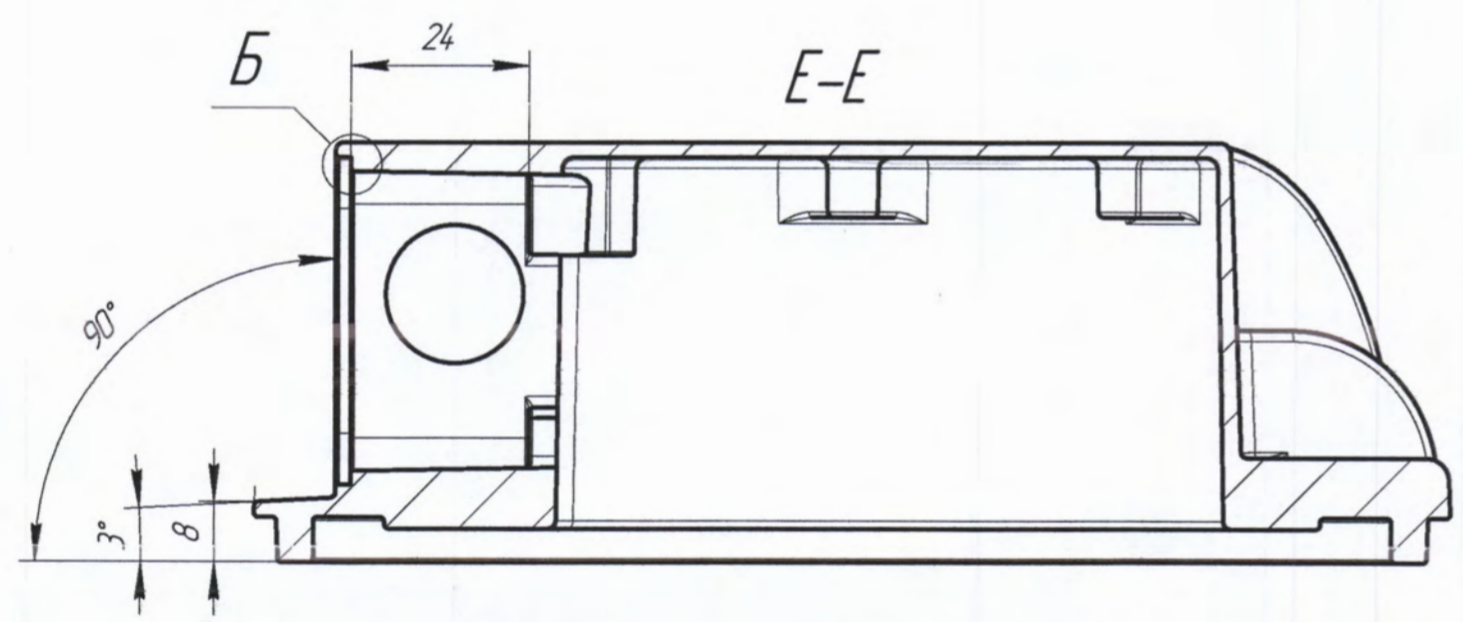
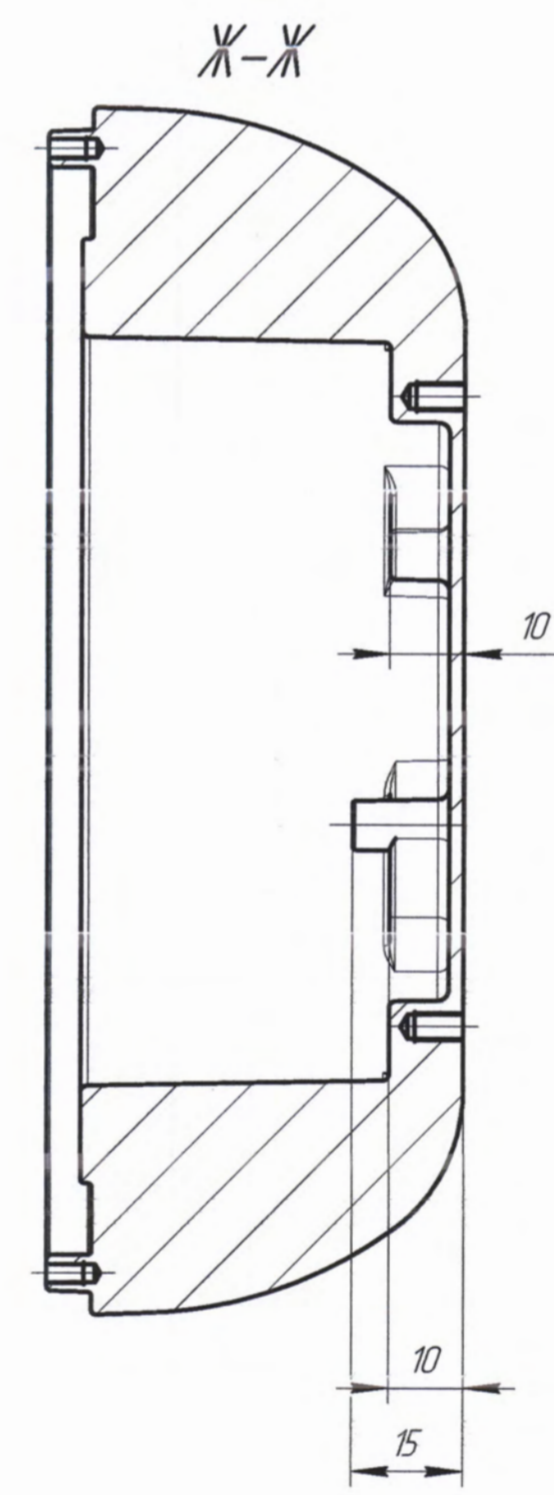
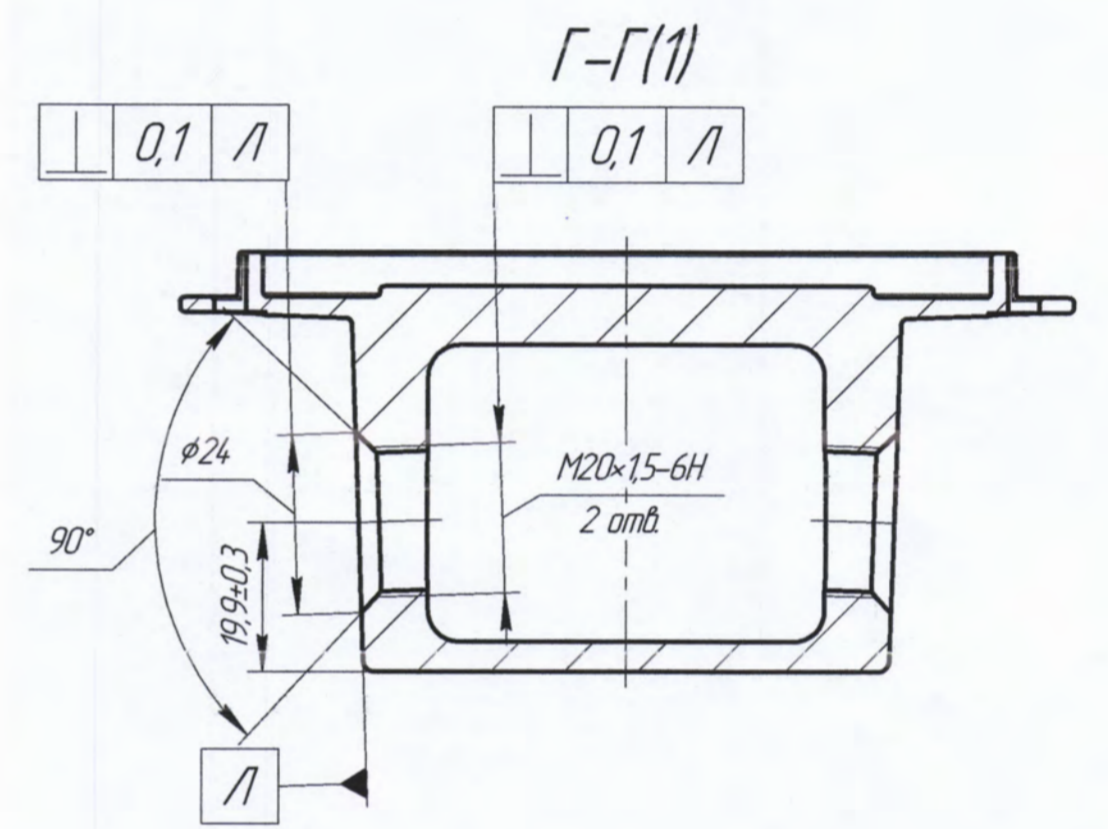
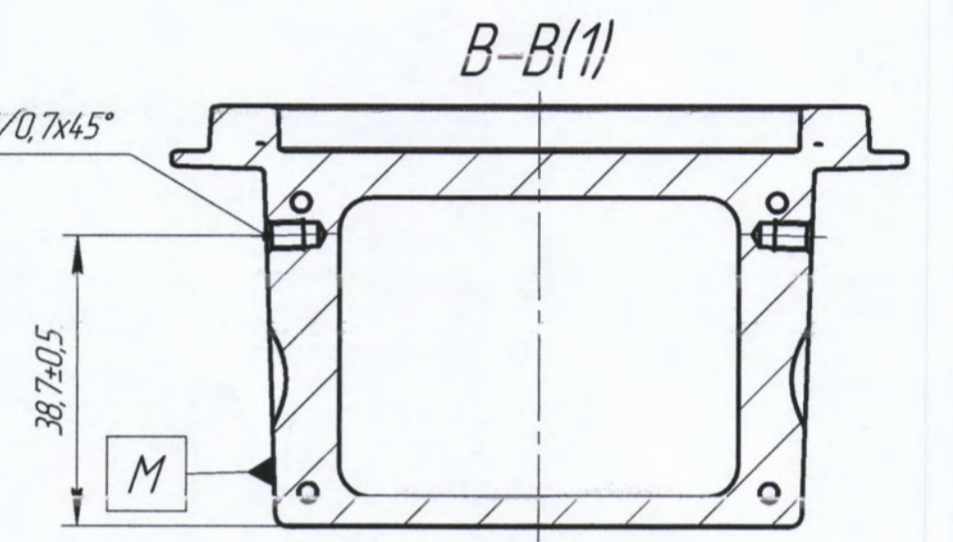
№	Всё	№ докум.	Подп.	Дата
1	Все	НКГД.1732-2022		21.12.22
Разраб.	Манин			2022
Проб.	Золмунин			21.12.22
Т.контр.	Королев			21.12.22
НачКО	Воронцов			21.12.22
Н.контр.	Буркит			21.12.22
Утв.	Шлак			21.12.22

НКГД.735516.008			
Корпус	Лит.	Масса	Масштаб
	01	0,6	1:1
Лист 1		Листов 2	
Сплав АК8М (Al32) ГОСТ 1583-93			

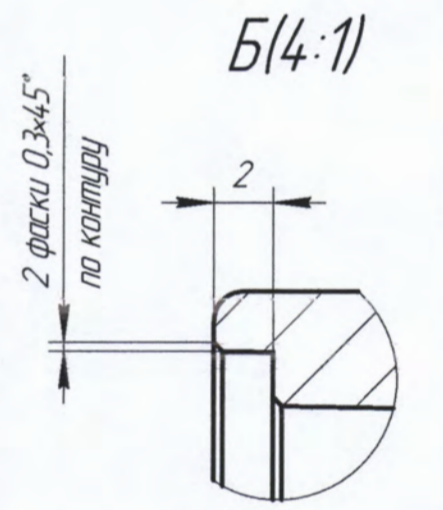
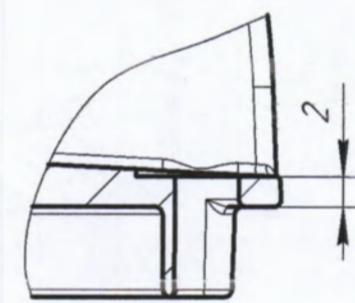
И.И. Мухоморов / Проектировщик / 10.10.2022
 №184-23 / Подп. и дата / 16.12.23 / 6426-21



0,1 M M4-6Hx6-7,5/0,7x45°
2шт.



К-К(2:1) 4 места



3980
56

Инд. № подл.	Взам инд. №	Инд. № дил.	Подп. и дата
0-184-23	16-01-23	6426-21	