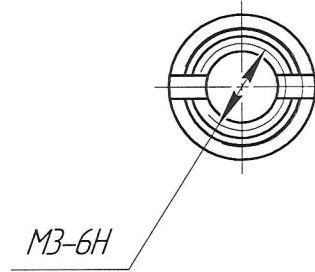
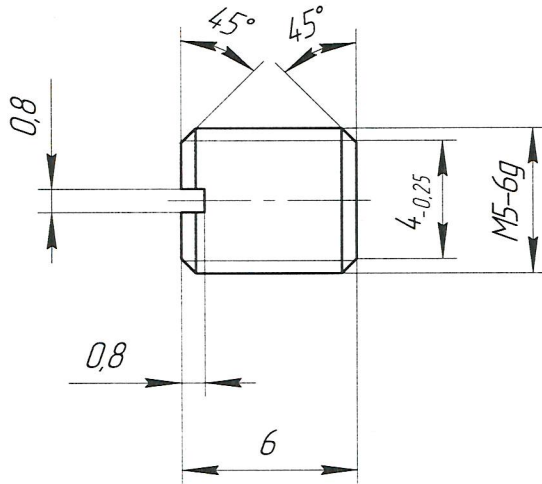


НКГД. 715161.024

$\sqrt{Ra\ 3,2 (\checkmark)}$

Справ. №

Перв. примен.  
НКГД. 3.01146.002



- 1 Покрытие: КДБ.хр.
- 2 Остальные ТТ по ОСТ4 ГО.070.014.

И.Р. Шуш/Кузнецова, 10.19

Подп. и дата

Инв. № дубл.

Взам. инв. №

Подп. и дата

Инв. № подл.

Формат 28.10.19

НКГД. 715161.024

Втулка

Сталь 10 ГОСТ 1050-2013

Копировал

Формат А4

1	Изм.	КДБ.17.52-23	<i>[Signature]</i>	16.01.23
Изм.	Лист	№ докум.	Подп.	Дата
Разраб.	Манин		<i>[Signature]</i>	07.10.19
Проб.	Залмунин		<i>[Signature]</i>	16.10.19
Т.контр.	Кузнецова		<i>[Signature]</i>	16.10.19
Н.контр.	Буркут		<i>[Signature]</i>	23.10.19
Утв.	Антропов		<i>[Signature]</i>	21.10.19

Лит.	Масса	Масштаб
01	12	1:1
Лист	Листов	1