

Таблица 1 - Информация для изготовления

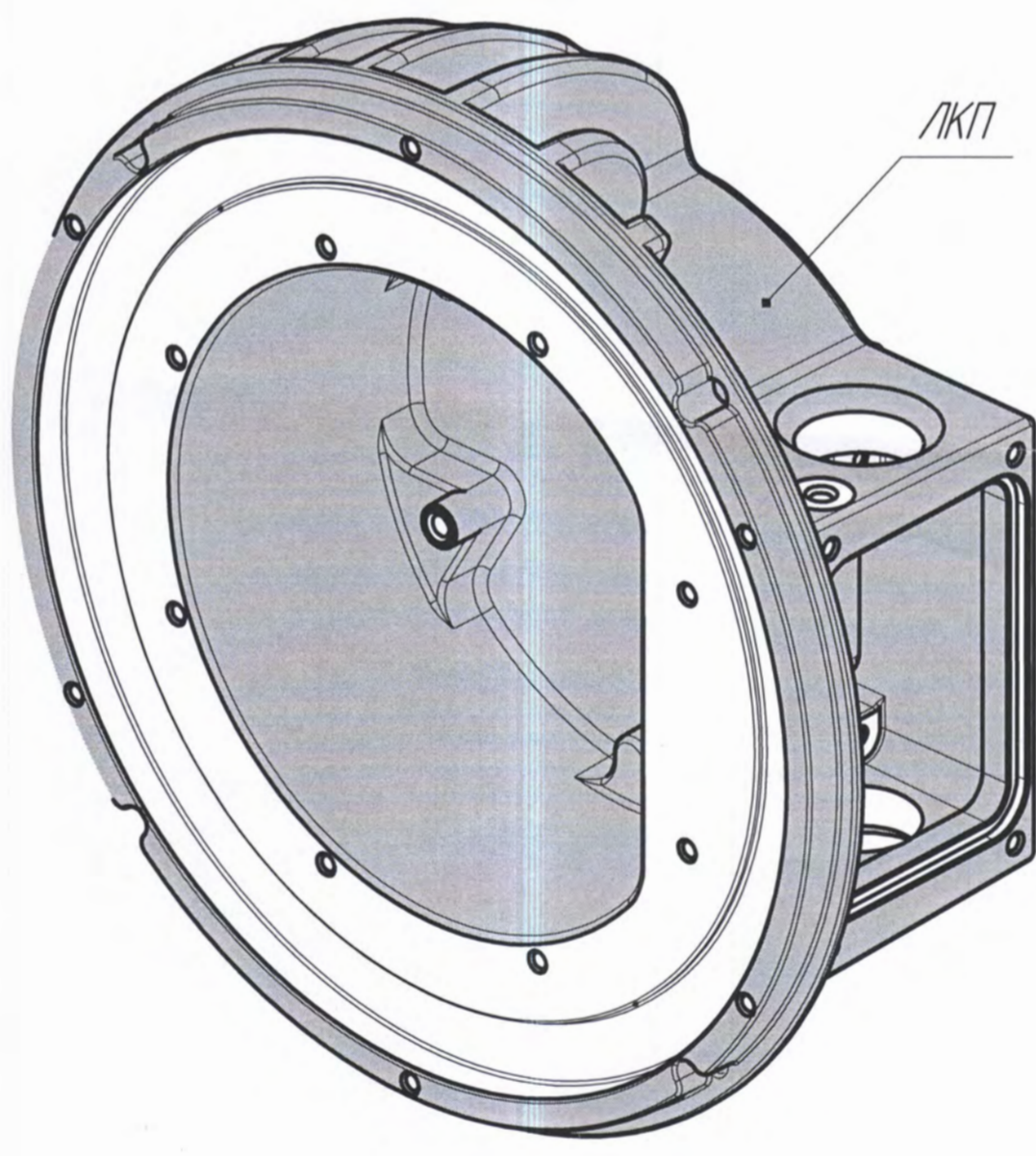
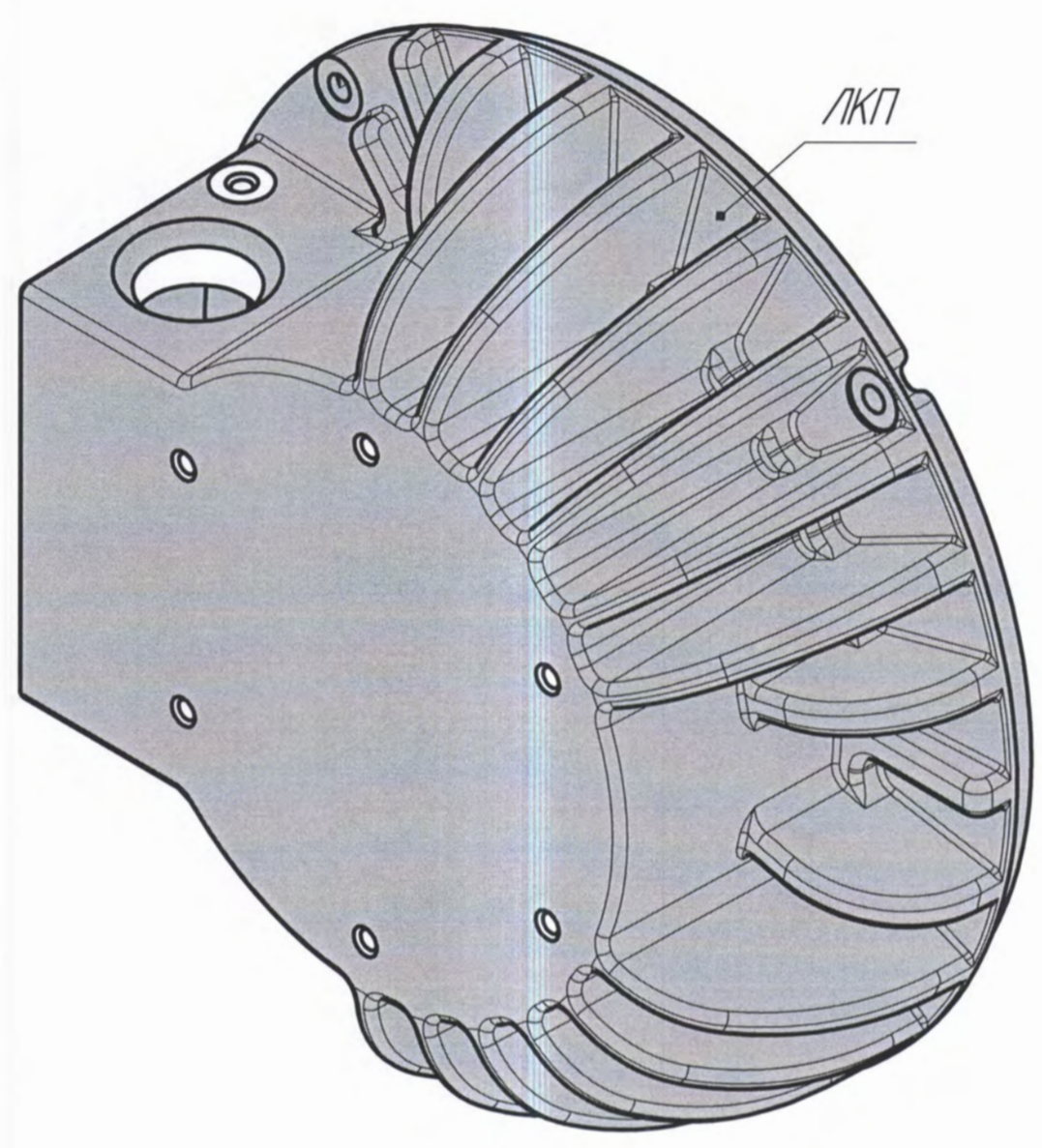
Назначение файла	Имя файла	Контрольная сумма электронного файла (MD5)
Электронная модель покрытия	НКГД.301146.002 П Корпус v.18.sfp	c2c386b609b7fc9e763ce80c5312d7b8

- * Размеры для справок.
- Электронная модель покрытия детали согласно таблице 1
- Покрытие: ЛКП - грунт порошковый Euroalveri 6L4800003T002 (арт.№ 60000003 HP), минимальная толщина покрытия - 50 мкм / ЛКП - краска порошковая Euroalveri 5L4870353T000, цвет - светло-серый (RAL 7035), класс покрытия - 4 по ГОСТ 9.032-74, минимальная толщина покрытия - 60 мкм. Максимальная суммарная толщина покрытий - 250 мкм. Подтеки и наплывы ЛКП не допускаются. Внешний вид покрытия согласно утвержденному образцу.
- От нанесения ЛКП предохранить:
 - поверхности Д, Е и все резьбы;
 - поверхности Ж, И, К, Л, М, Н с прилегающими радиусами.
 Элементы, которые необходимо защитить от ЛКП, обозначены белым цветом на электронной модели покрытия (см. таблицу 1).
- Допускается отсутствие ЛКП:
 - на поверхностях П, Т, У, Р, С с прилегающими радиусами;
 - на внутренних стенках, сопрягаемых с поверхностями Л, М, Т, У на расстоянии от 15 до 2 мм над поверхностями;
 - на поверхностях Ф, Ц.
- Стопорение втулки поз.1 обеспечить кернением в двух точках.
- Фиксацию шайбы поз.5 на корпусе поз.2 обеспечить нанесением ЛКП (п.3) по наружной кромке шайбы поз.5.
- Остальные ТТ по ОСТ 4Г0.070.015.

НКГД.301146.002 СБ				Лист	Масса	Масштаб
Корпус				01	0,63	1:1
Сборочный чертеж				Лист 1	Листов 2	

Изм/Лист	№ докум.	Подп.	Дата
Разраб.	Манин		12.22
Проб.	Залужин		12.22
Т.контр.	Коралев		12.22
Нач.КО	Варанцов		11.22
Н.контр.	Буркит		10.13
Утв.	Шпак		28.12.22

Пространственное изображение



3960
56

Инд. № подл.	Подп. и дата	Взам. инв. №	Инд. № дудл.	Подп. и дата
0183-23	СВ 16.01.23			

Изм.	Лист	№ док-м.	Подп.	Дата

НКГД.301146.002 СБ