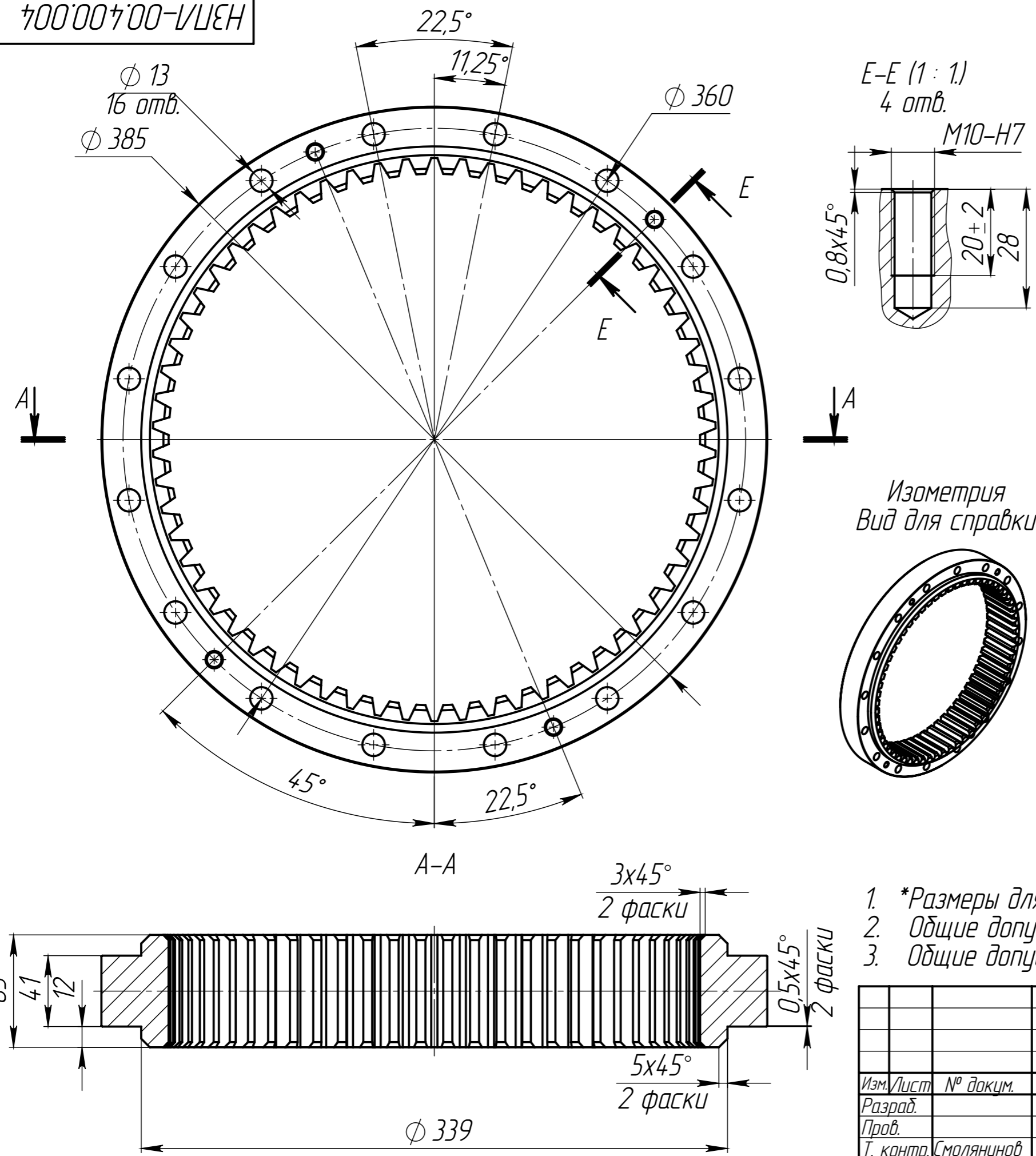


700'007'00-V/ЦЕН

Ra 12,5 (✓)

Перв. примен.
Справ. №
Подп. и дата
Взам. инв. №
Инв. № дцкл.
Инв. № подл.



Общая таблица

Число зубьев	Z	62
Модуль, мм	m_n	5
Исходный контур	-	ГОСТ 13755-81
Коэффициент радиального зазора исходного контура	c^*	0,25
Коэффициент смещения исходного контура	x	+0,319
Степень точности	-	7-С
Делительный диаметр, мм	d	310
Диаметр вершин зубьев, мм	d_a	305,121
Диаметр впадин зубьев, мм	d_f	325,593
Постоянная хорда, мм	S_c	5,91
Высота до постоянной хорды, мм	h_c	1,364
Число зубьев в длине общей нормали	Z_{wr}	8
Длина общей нормали, мм	w	116,138 ^{+0,2} _{+0,1}
Нормальная толщина зуба по делительной окружности (плоскости), мм	S_n	6,693
Нормальная толщина зуба на поверхности вершин, мм	S_{na}	4,95

- *Размеры для справок
- Общие допуски по ГОСТ 30893.1: H14, h14, ±IT14/2, угловых -т
- Общие допуски по ГОСТ 30893.2-Н

				НЗПЛ-00.400.004			
Изм./Лист	№ докум.	Подп.	Дата	Эпицикл	Лит.	Масса	Масштаб
Разраб.			17.01.2023			13.67	1:2.5
Пров.					Лист	Листов 1	
Т. контр.	Смолянинов				Сталь 20 ГОСТ 1050-88		
Н. контр.				 УРАЛЬСКИЙ ЗАВОД ПОДЪЕМНЫХ МЕХАНИЗМОВ			
Утв.	Плаунов						