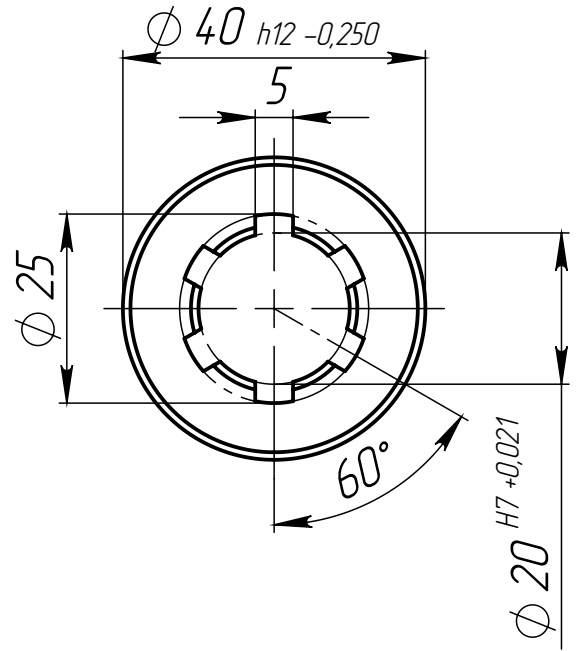
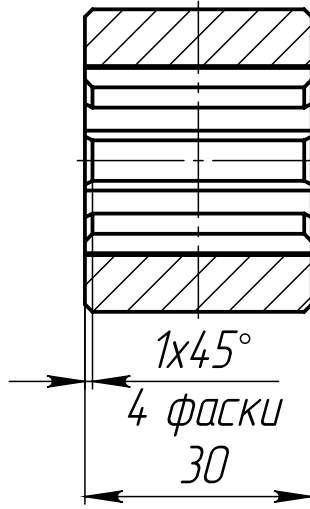
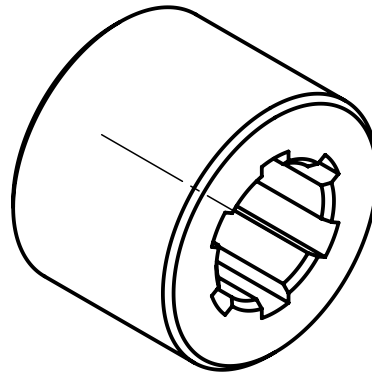


НЗПЛ-00.400.202

$\sqrt{Ra\ 12,5}$



Изометрия  
вид для справки



- \*Размеры для справок
- Общие допуски по ГОСТ 30893.1: H14, h14, ±IT14/2, угловых -m
- Общие допуски по ГОСТ 30893.2-H

Перв. примен.	Справ. №	Подп. и дата	Инв. № дцкл.	Взам. инв. №	Инв. № подл.
---------------	----------	--------------	--------------	--------------	--------------

					НЗПЛ-00.400.202			
Изм.	Лист	№ докум.	Подп.	Дата	Втулка шлицевая	Лит.	Масса	Масштаб
Разраб.	Насыров			17.01.2023			0.20	1:1
Пров.						Лист	Листов 1	
Т. контр.	Смолянинов							
Н. контр.					Сталь 20 ГОСТ 1050-88			
Утв.	Плаунов				