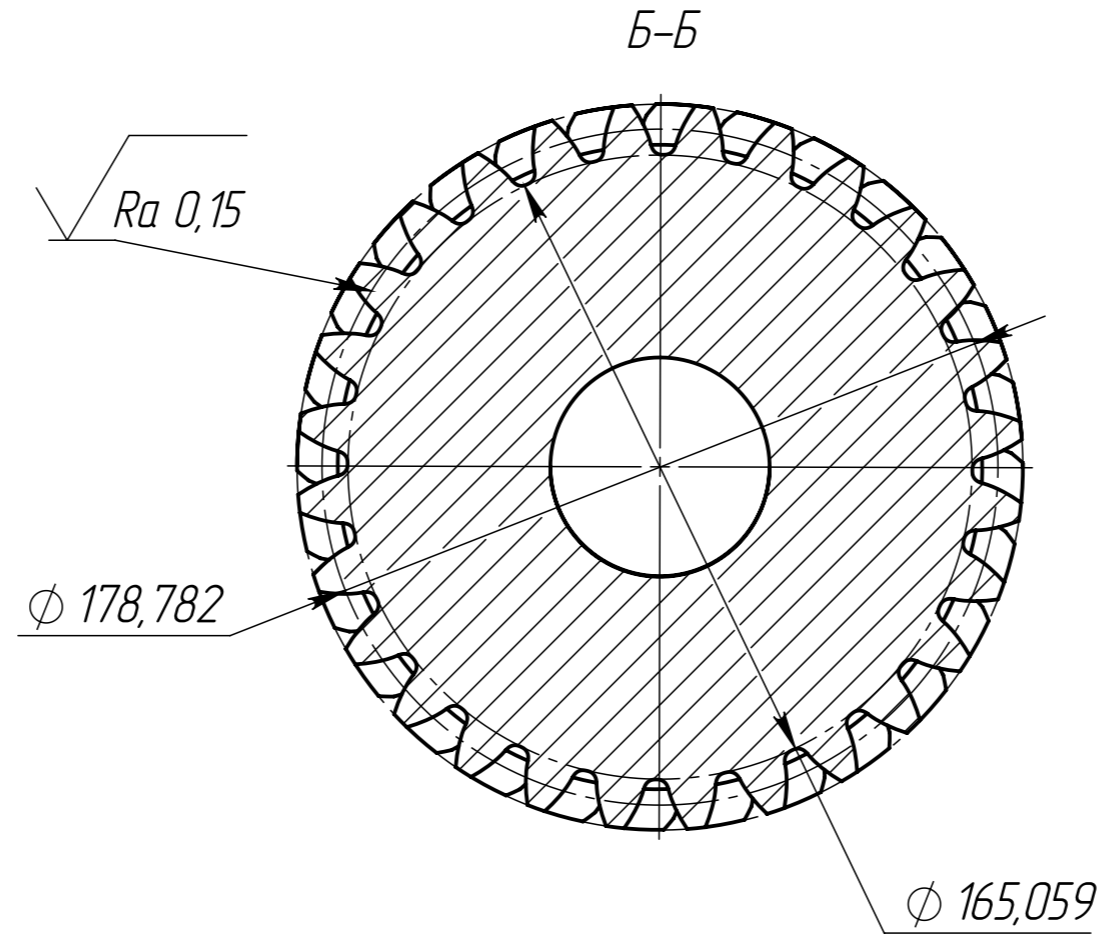
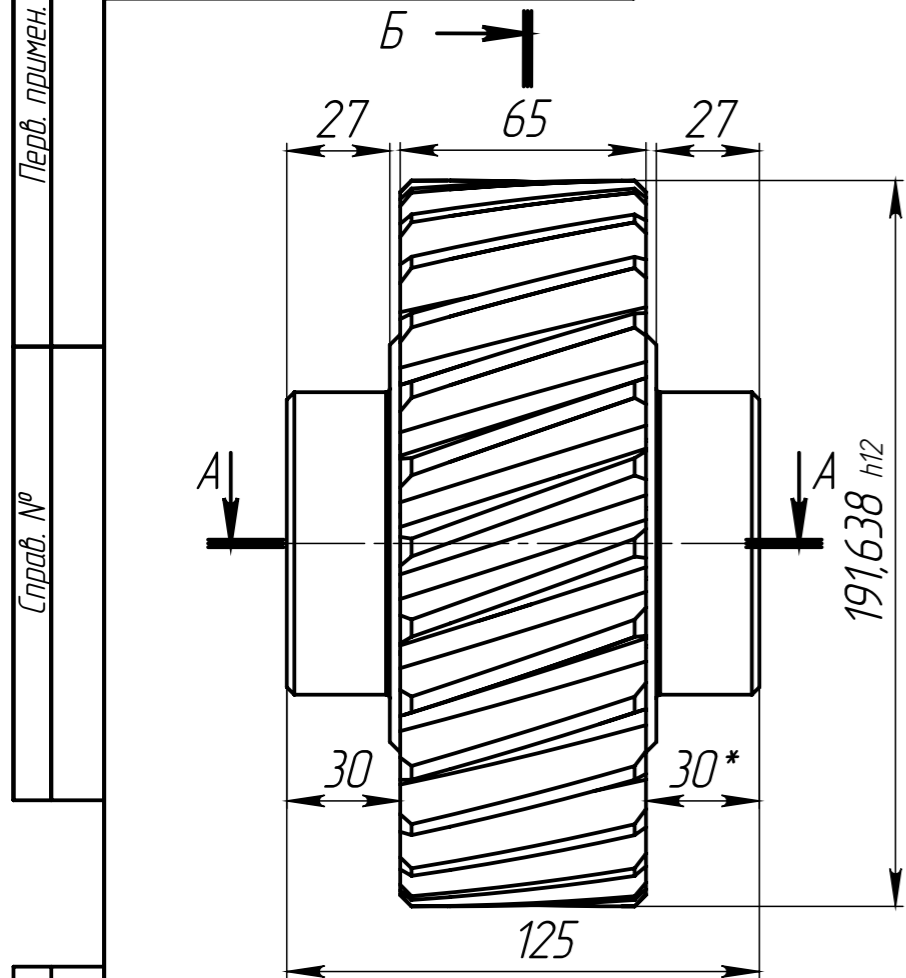
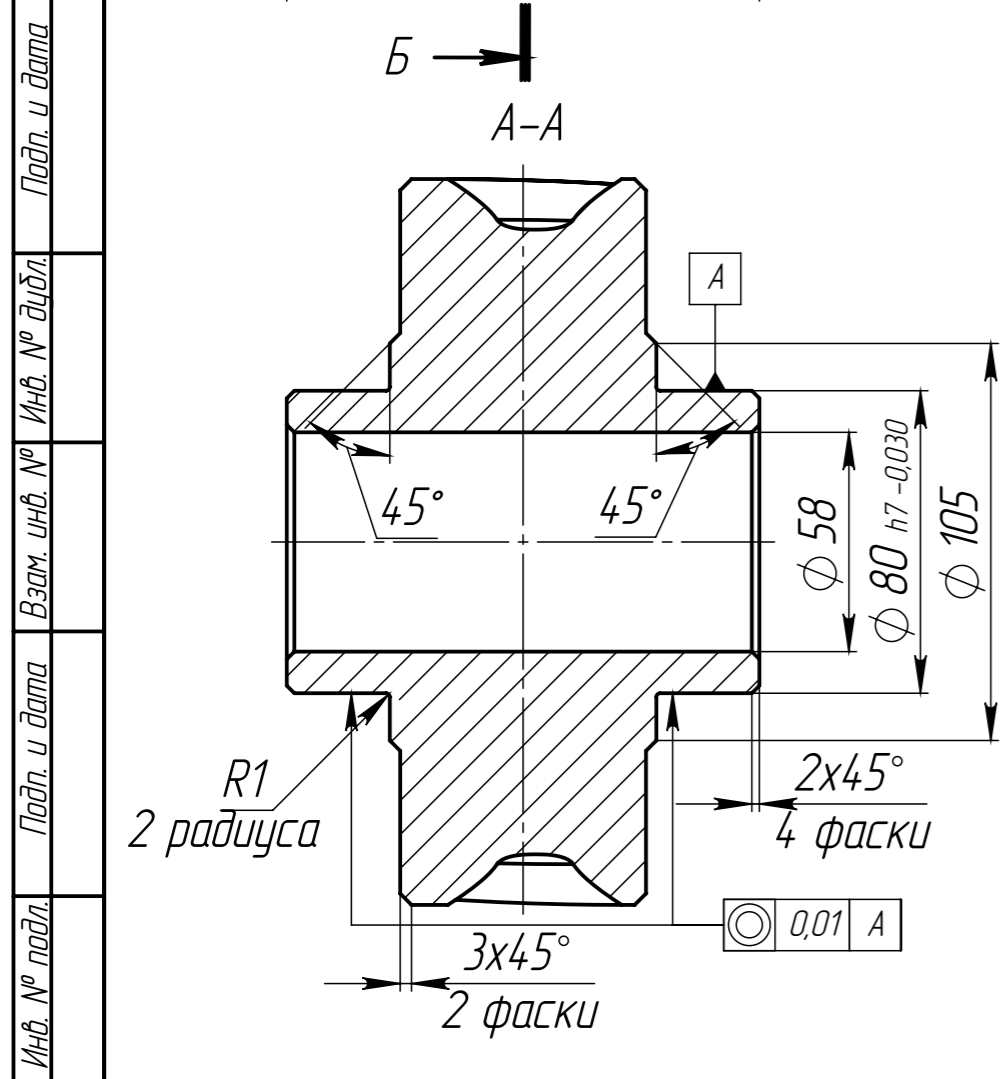


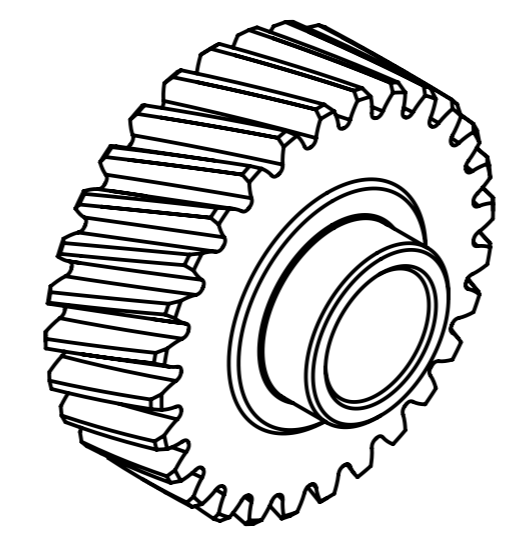
500'00±'00-VЦЕН



Ra 12,5 (✓)



Изометрия Вид для справки



Число зубьев	z	28
Модуль, мм	m_n	6
Исходный контур	-	ГОСТ 13755-81
Угол профиля	-	-
Угол профиля исходного контура	-	20°
Направление угла профиля исходного контура	-	Левое
Коэффициент радиального зазора исходного контура	c^*	0,25
Коэффициент смещения исходного контура	x	+0,1064
Степень точности	-	7-Г
Делительный диаметр, мм	d	178,782
Диаметр вершин зубьев, мм	d_a	191,638
Диаметр впадин зубьев, мм	d_f	165,059
Постоянная хорда, мм	S_c	8,733
Высота до постоянной хорды, мм	h_c	4,839
Число зубьев в длине общей нормали	Z_{Wf}	4
Длина общей нормали, мм	w	65,24 ^{-0,07} _{-0,17}
Нормальная толщина зуба по делительной окружности (плоскости), мм	S_n	9,889
Нормальная толщина зуба на поверхности вершин, мм	S_{na}	4,55

- *Размеры для справок
- Общие допуски по ГОСТ 30893.1: H14, h14, ±IT14/2, угловых -т
- Зубья калить ТВЧ HRC 52...56. Глубина закаленного слоя не менее 1,5 мм.

				НЗПЛ-00.400.005			
Изм./Лист	№ док.м.	Подп.	Дата	Шестерня паразитная	Лит.	Масса	Масштаб
Разраб.	Плацнов		17.01.2023			12.76	1:2
Пров.					Лист	Листов 1	
Т. контр.					Сталь 45 ГОСТ 1050-88		
Н. контр.				УРАЛЬСКИЙ ЗАВОД ПОДЪЕМНЫХ МЕХАНИЗМОВ			
Утв.				1 Копировал			

Перв. примен. Справ. № Подп. и дата Инв. № дцкл. Инв. № Инв. № инв. № Подп. и дата Инв. № подл.