

СТС 01.11.13.10.005

Перв. примен.

Справ. №

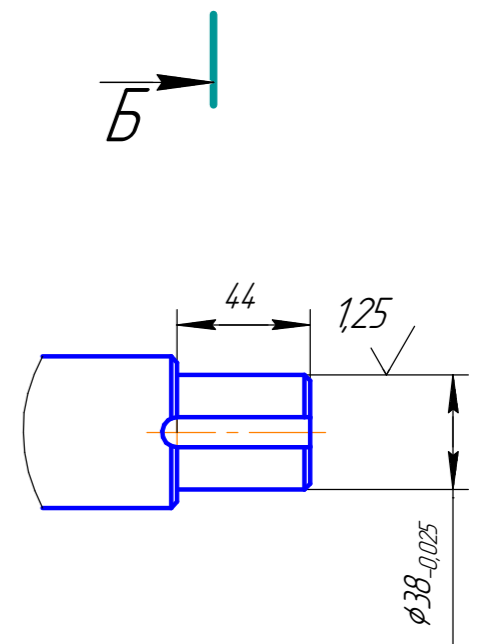
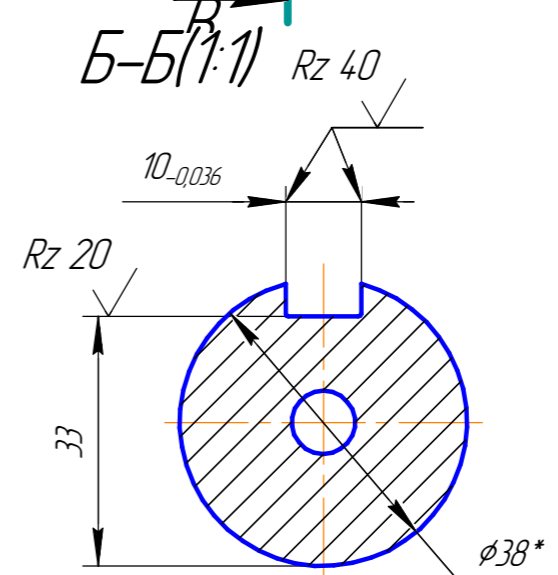
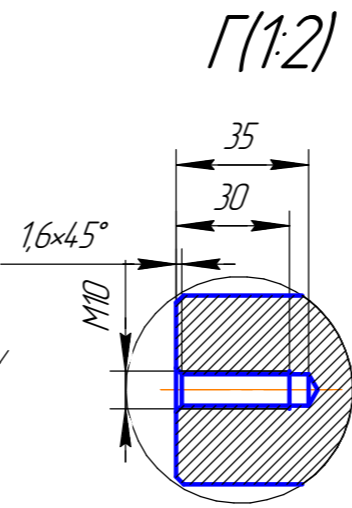
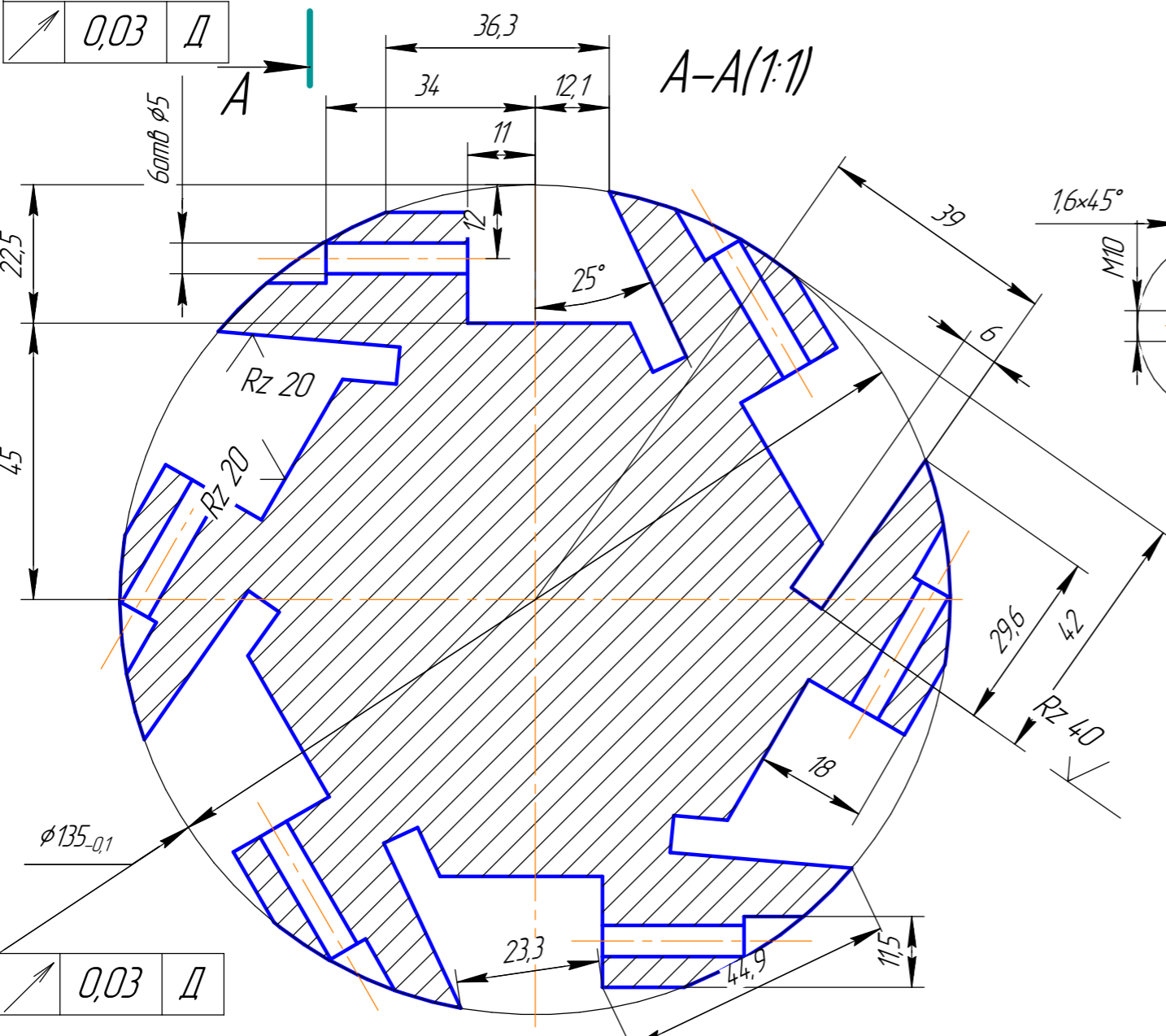
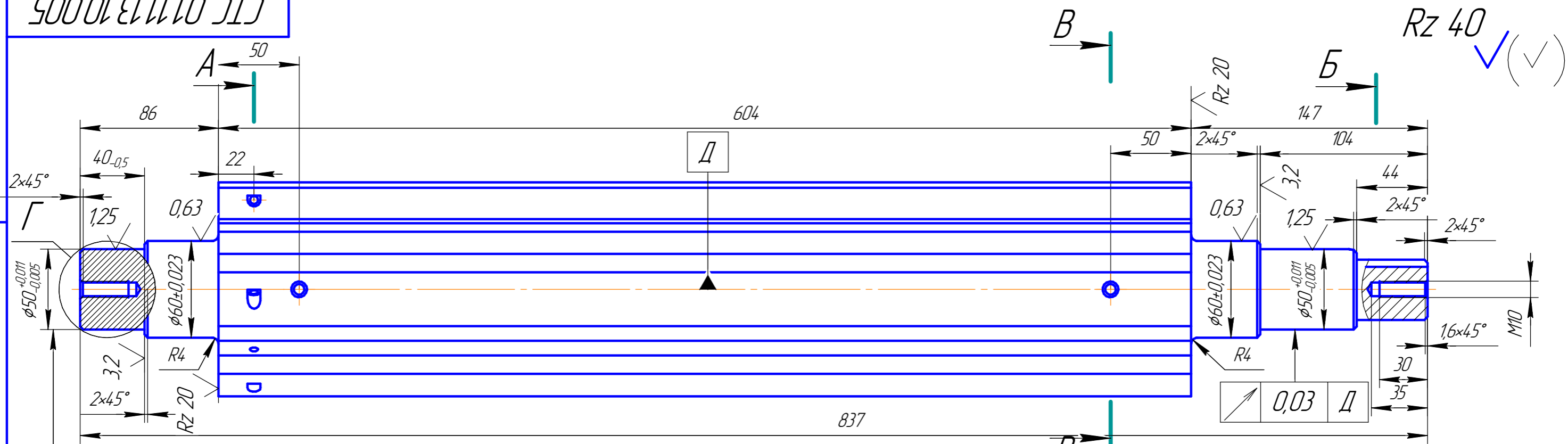
Подп. и дата

Изм. № докум.

Взам. инв. №

Подп. и дата

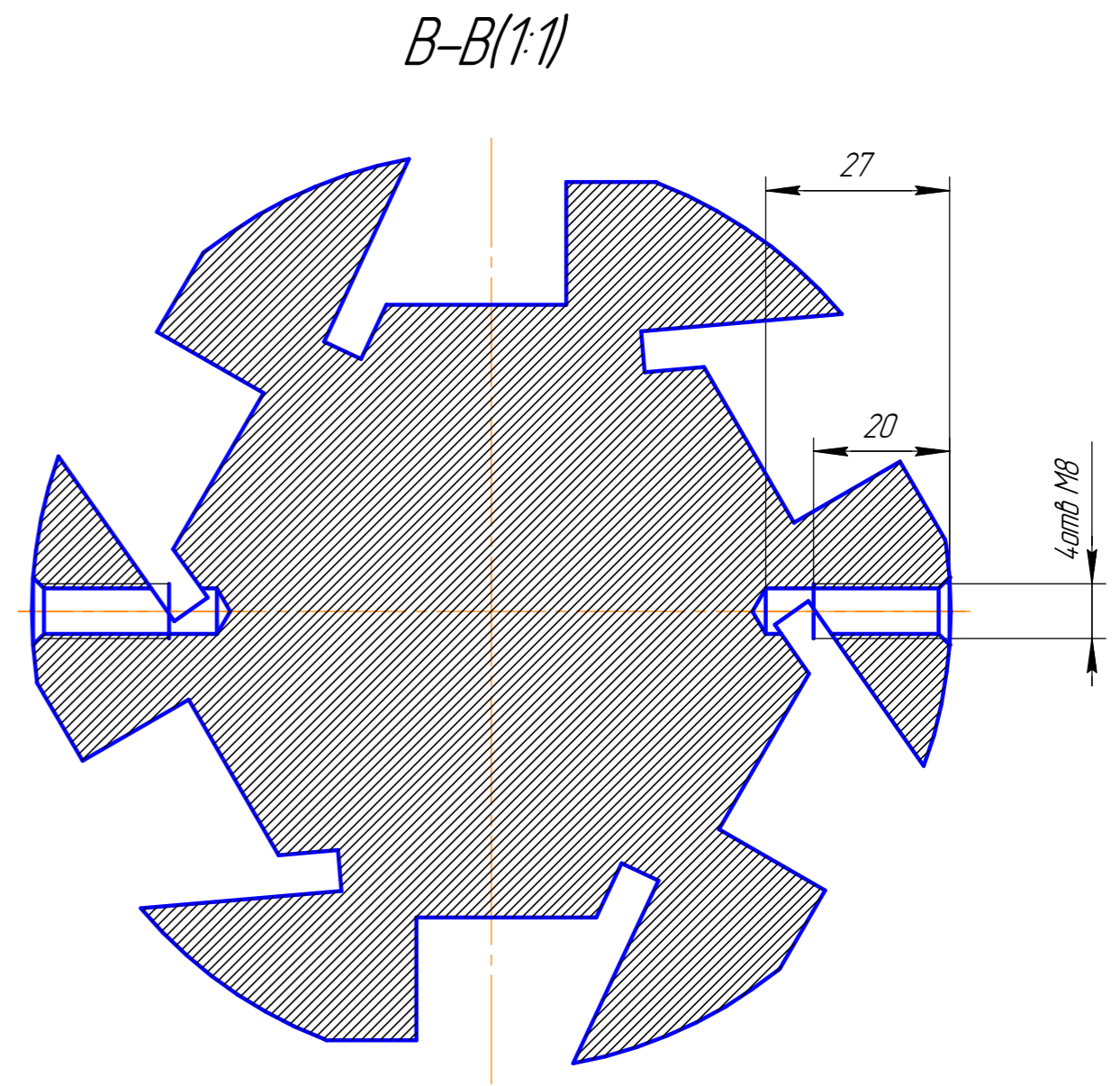
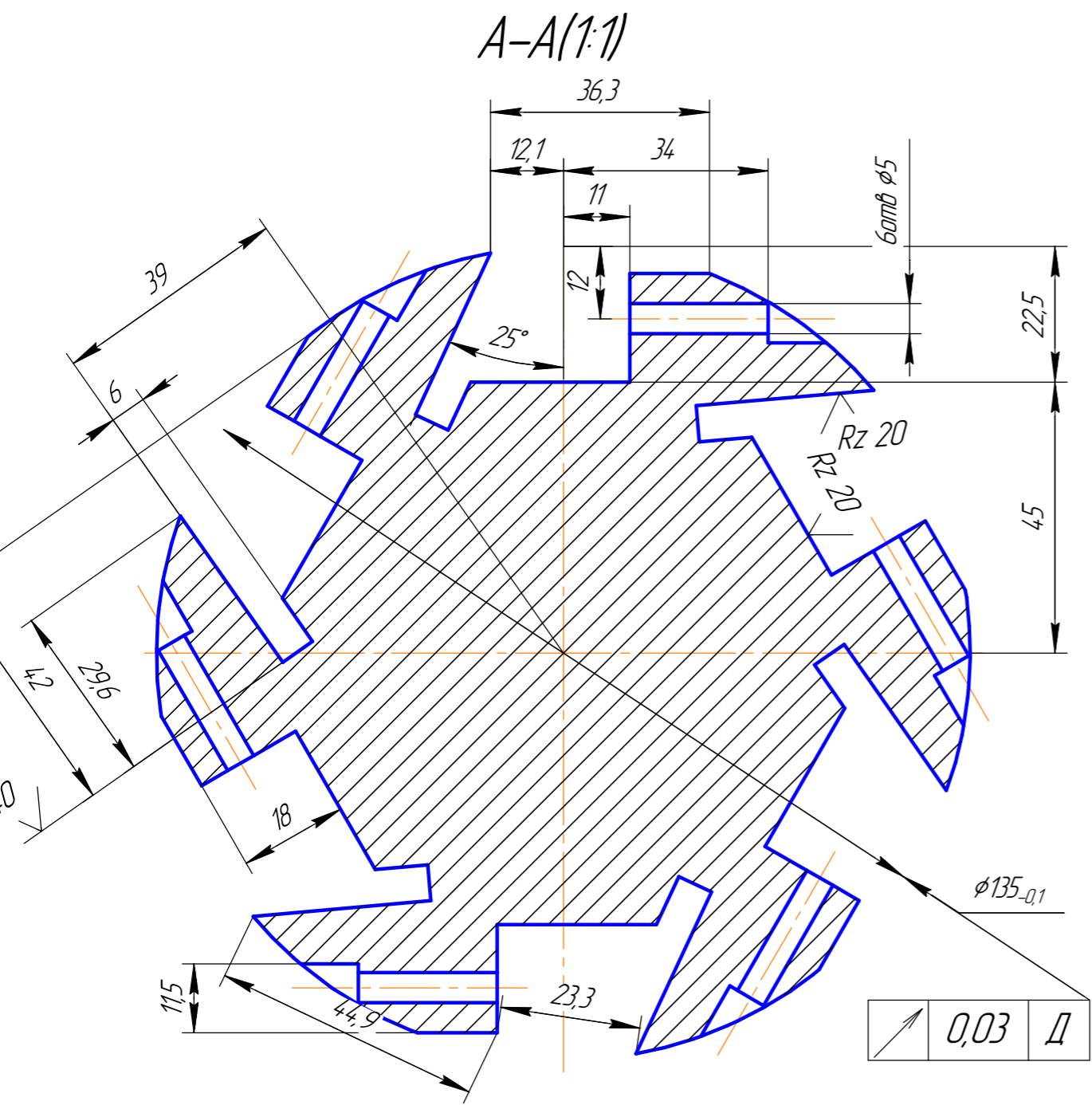
Изм. № подл.



- 1 *Размер для справок.
- 2 H12; h12; $\frac{IT12}{2}$.
- 3 Допустимый дисбаланс 650г*мм.
- 4 Шейки вала $\phi 60$, $\phi 50$, $\phi 38$ HRC₃, 63..67.

				СТС 01.11.13.10.005				
Изм.	Лист	№ докум.	Подп.	Дата	Корпус фрезы 135 604	Лит.	Масса	Масштаб
Разраб.							5,89	1:2,5
Проб.						Лист 1	Листов 2	
Т.контр.								
Н.контр.								
Утв.								
					Сталь 40X ГОСТ 4543-71			
					Копировал		Формат А3	

Инд. № подл.	Подп. и дата
Взам. инв. №	Инд. № дораб.
Подп. и дата	Подп. и дата



Изм.	Лист	№ докум.	Подп.	Дата
------	------	----------	-------	------