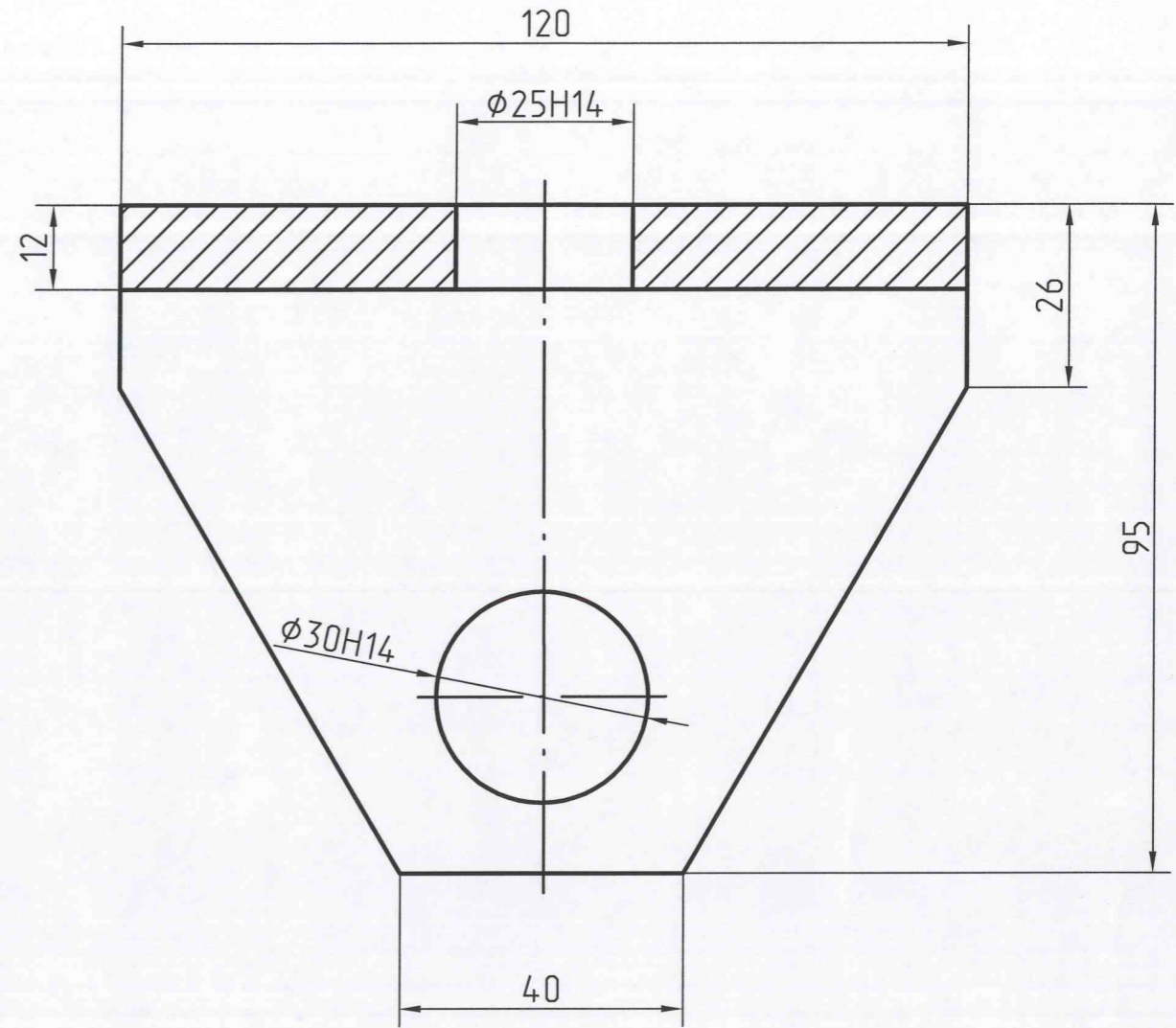
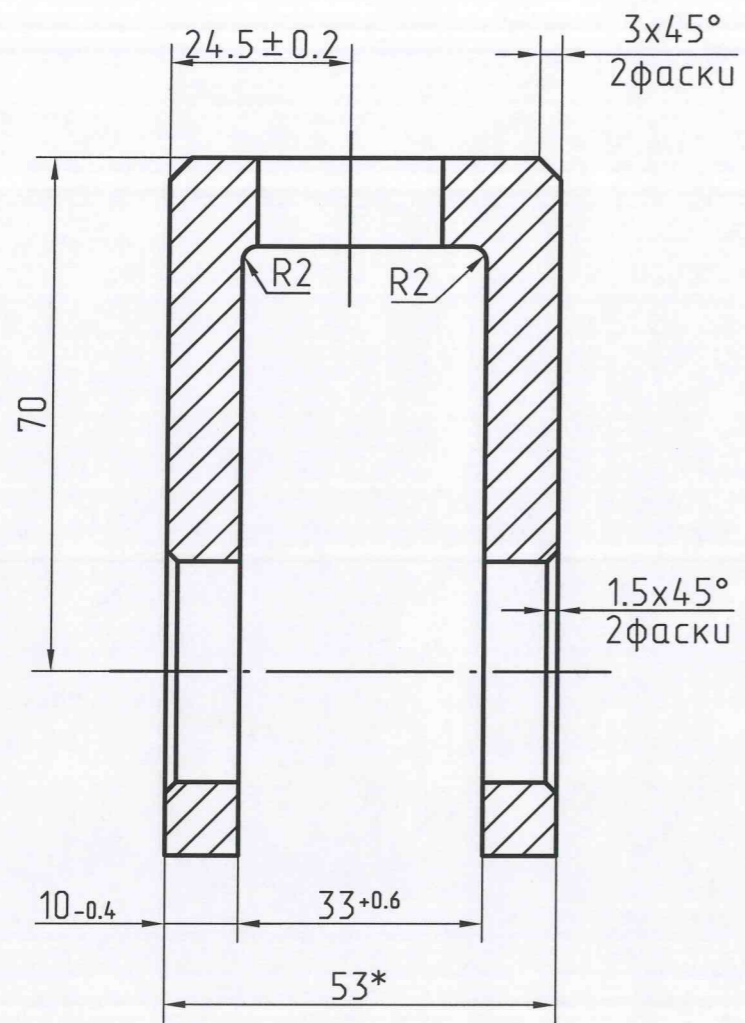


4101.31.001

√ Rz80



1 * Размер для справок.
2 Общие допуски по ГОСТ 30893.1 - м.

Инв. № подл. 508722
Подп. и дата
Взам. инв. №
Инв. № дубл.
Подп. и дата

Справ. №

Перв. примен.

					4101.31.001			
Нов.	4101.80/01.1				Лист	Масса	Масштаб	
Изм/Лист	№ докум.	Подп.	Дата	Вилка		A	1,56	1:1
Разраб.	Гришин	<i>Гришин</i>	28.02.13					
Проб.	Леонов	<i>Леонов</i>	28.02.13	Сталь 20 ГОСТ 1050-88		Лист	Листов	1
Т.контр.								
Рук.	Зеленский	<i>Зеленский</i>	28.02.13	Копировал		Формат А3		
Н.контр.	Северин	<i>Северин</i>	06.05.13					
Утв.								