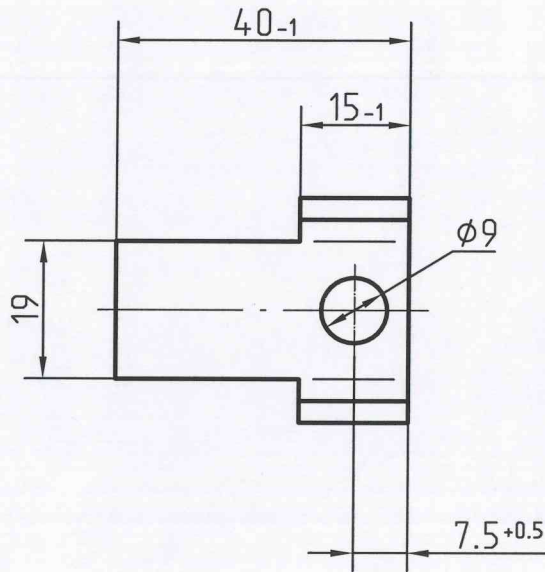
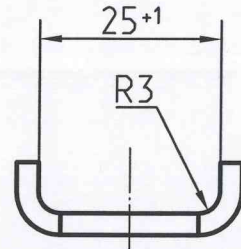
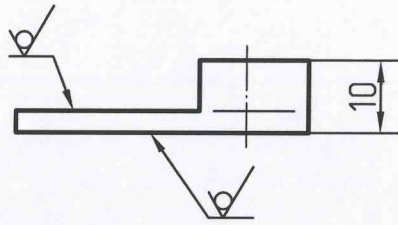


4101.31.005

√ Rz80 (√)

Перв. примен.

Справ. №



Общие допуски по ГОСТ 30893.1-с.

Подп. и дата

Взам. инв. №

Инв. № дубл.

Подп. и дата

Инв. № подл.

Изм	Лист	№ докум.	Подп.	Дата
Разраб.	Гришин		<i>Гришин</i>	22.02.13
Пров.	Леонов		<i>Леонов</i>	28.02.13
Т.контр.				
Рук.	Зеленский		<i>Зеленский</i>	13.02.13
Н.контр.	Северин		<i>Северин</i>	26.03.13
Чтв.				

4101.31.005

Планка

Лист	Масса	Масштаб
A	0,024	1:1
Лист	Листов	1

Лист Б-ПВ-0-3,0 ГОСТ 19903-74
К330В4-III-15-св ГОСТ 16523-97



Копировал

Формат А4