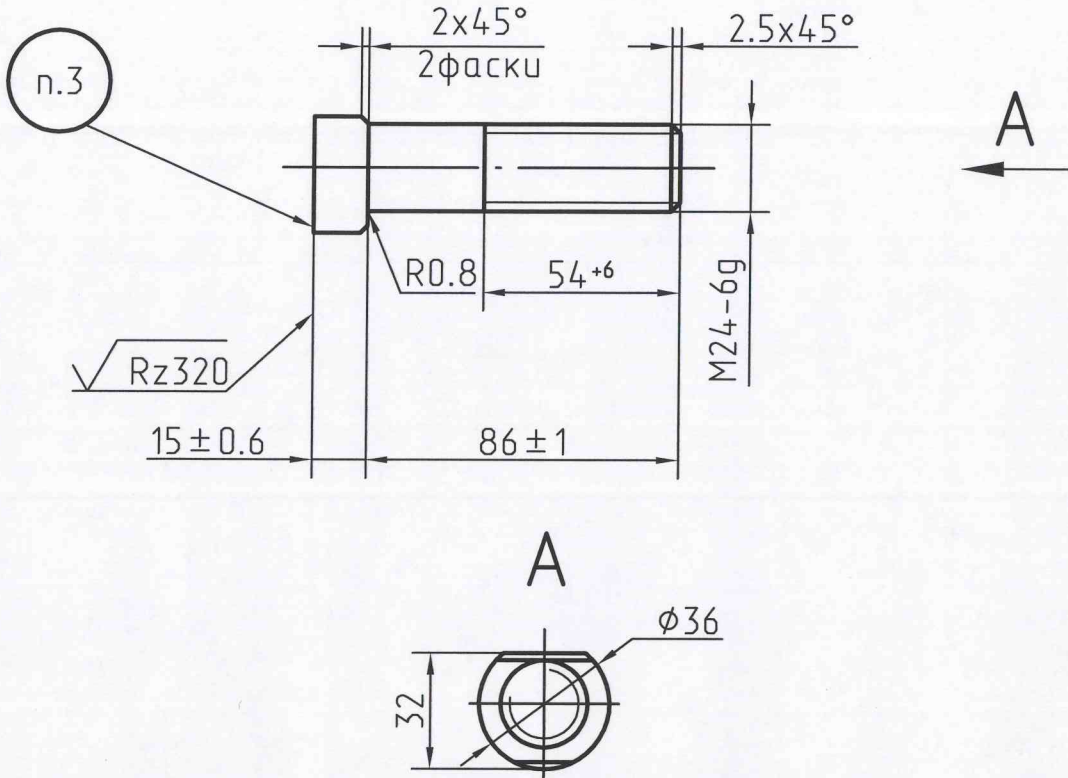


4101.31.002

$\sqrt{Rz80}$  (✓)

Перв. примен.

Справ. №



- 1  $\sigma_B$  от 1000 до 1200 МПа.
- 2 Общие допуски по ГОСТ 30893.1 - м.
- 3 Маркировать "40X".

Подп. и дата

Взам. инв. №

Инв. № дубл.

Подп. и дата

Инв. № подл.

508726

4101.31.002

Нов.	4101.80/01.1			
Изм/Лист	№ док.м.	Подп.	Дата	
Разраб.	Гришин	<i>Гришин</i>	05.03.13	
Пров.	Леонов	<i>Леонов</i>	08.03.13	
Т.контр.				
Рук.	Зеленский	<i>Зеленский</i>	05.03.13	
Н.контр.	СЕВЕРИН	<i>Северин</i>	06.03.13	
Утв.				

Болт

Лист	Масса	Масштаб
A	0,41	1:2
Лист	Листов	1

Круг В1-II-45 ГОСТ 2590-2006  
40XН2МА-1-1 ГОСТ 4543-71



Копировал

Формат А4