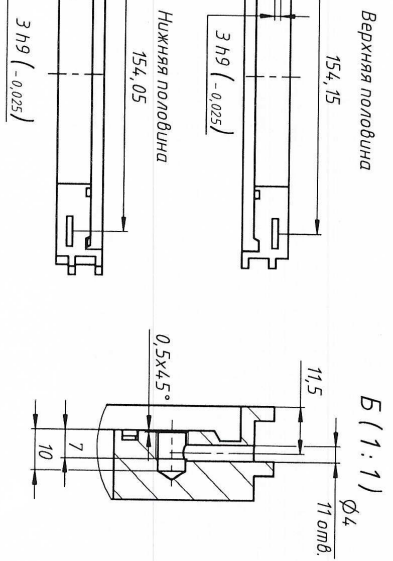
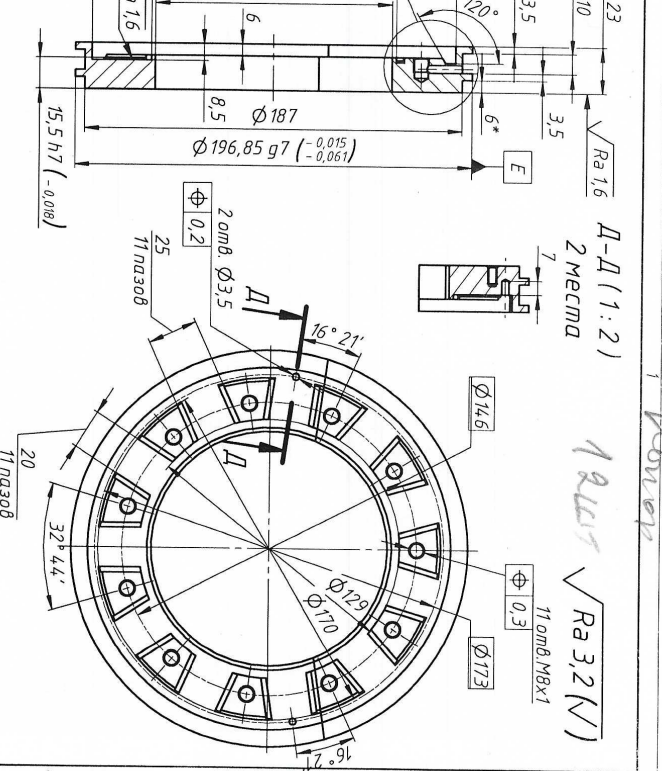
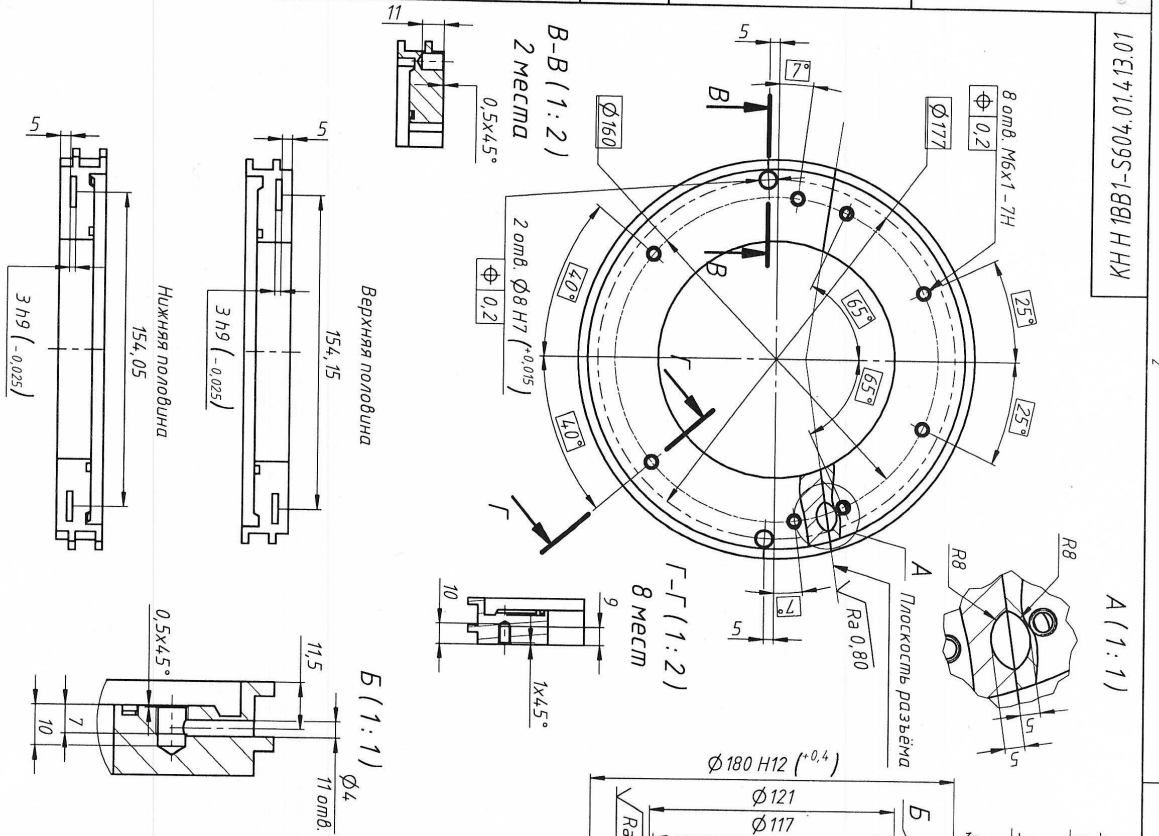


10.11.71.7099С-1ВВ1ННН



1. * Размеры для справок.
2. Неуказанные предельные отклонения размеров: отверстий Н14, валов н14, угловых размеров $\frac{1}{2}$ АТ16, остальных $\pm \frac{IT}{12}$.
3. Плоскость разреза проводить по краске. Кол-во пазов не менее 10 на квалдрате 25 мм.
4. Части детали (2 шт.) применять совместно.
5. Маркировать один порядковый номер, обозначение чертёжа.

СОБСТВЕННОСТЬ ООО ПИК "ДИАД" г. Омска

КНН 1ВВ1-5604.01.413.01

Кольцо упорное

Сталь 40 ГОСТ 1050-88

Изм.	Лист	№ док.	Подп.	Дата	Лист	Масса	Материал
Разработ.	Демченко	Искра	Искра	12/12/08	2,2	1:2	
Проб.	Искра						
Т. контр.	Искра						
Н.ч.отв.	Искра						
Н.контр.	Искра						
Смб.	Искра						

ООО ПИК "ДИАД"

1 Кольцо упорное Формат А3