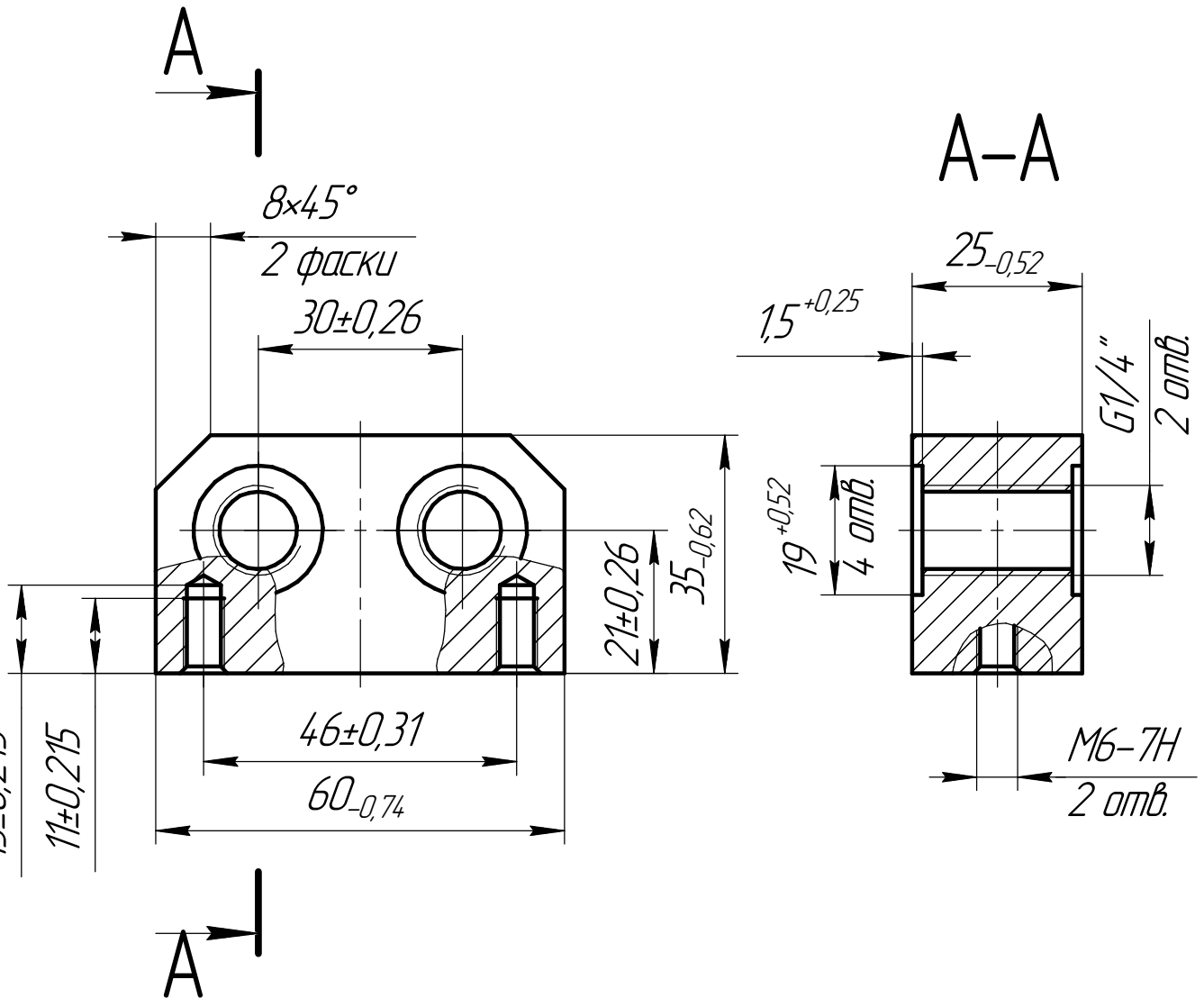


НДСА.014.01.08.00.10

√ 6,3

Перв. примен.

Справ. №



Подп. и дата

Инд. №

Взам. инв. №

Подп. и дата

Инд. № подл.

Ревизия 1

НДСА.014.01.08.00.10

1	1298	Васильева		15.03.2023
Изм.	Лист	№ докум.	Подп.	Дата
Разраб.	Волкова			14.01.2020
Проб.				
Т.контр.				
И.контр.				
Утв.				

Корпус

Сталь 12X18H10T ГОСТ 5632-72

Лит.	Масса	Масштаб
	0,34	1:1
Лист	Листов	1
ЭСТО		

Копировал

Формат А4