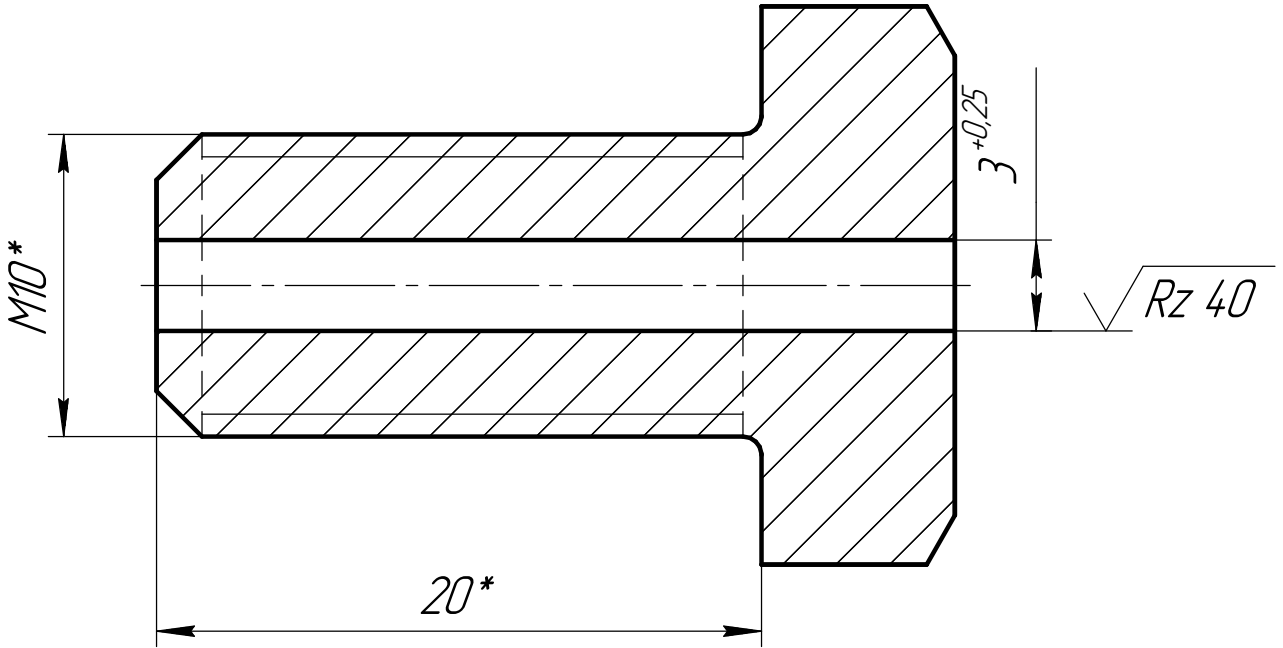


НДСА.808.00.00.00.13



Перв. примен.

Справ. №



1 \*Размеры для справок

Подп. и дата

Инв. № дробл.

Взам. инв. №

Подп. и дата

Инв. № подл.

НДСА.808.00.00.00.13

Изм.	Лист	№ докум.	Подп.	Дата
Разраб.		Волкова		04.12.2019
Проб.				
Т.контр.				
Н.контр.				
Утв.				

Болт

Болт М10х20.21.12Х18Н10Т  
ГОСТ 7798-70

Лит.	Масса	Масштаб
	0,02	4:1
Лист	Листов	1

ЭСТО

Копировал

Формат А4