

НДСА.014.01.08.00.31

① $\sqrt{Ra\ 3,2\ (\checkmark)}$

Перв. примен.

Справ. №

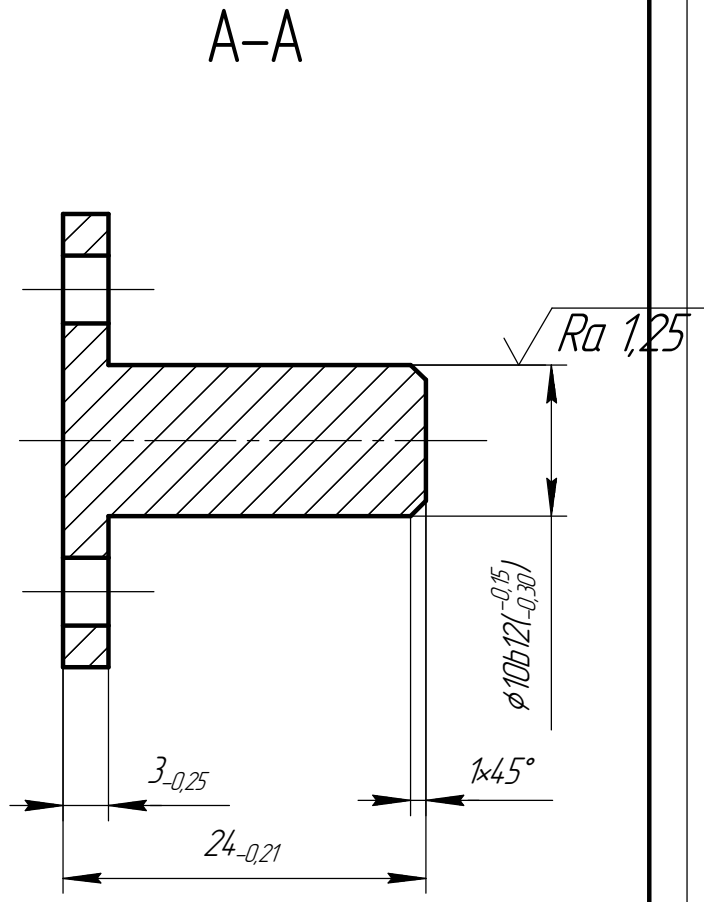
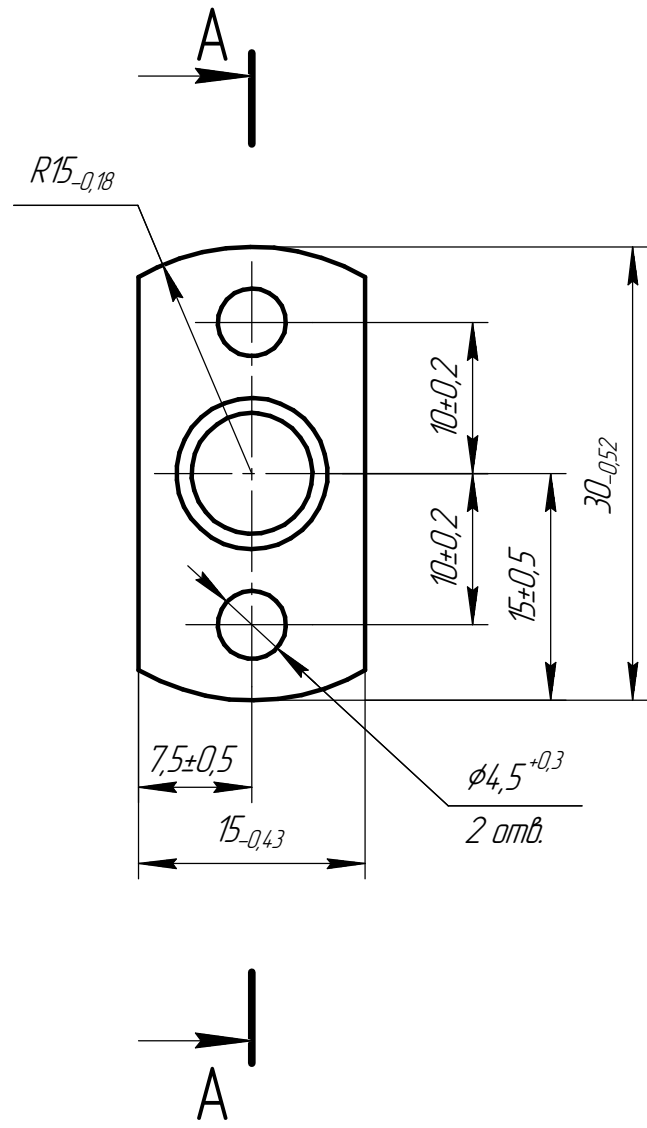
Подп. и дата

Инд. № дробл.

Взам. инв. №

Подп. и дата

Инд. № подл.



Ревизия 1

НДСА.014.01.08.00.31

1	1298	Васильева		15.03.2023
Изм.	Лист	№ докум.	Подп.	Дата
Разраб.		Волкова		15.01.2020
Пров.				
Т.контр.				
И.контр.				
Утв.				

Стопор

Лит.	Масса	Масштаб
	0,02	2:1
Лист	Листов	1

Сталь 12Х18Н10Т ГОСТ 5632-72

ЭСТО