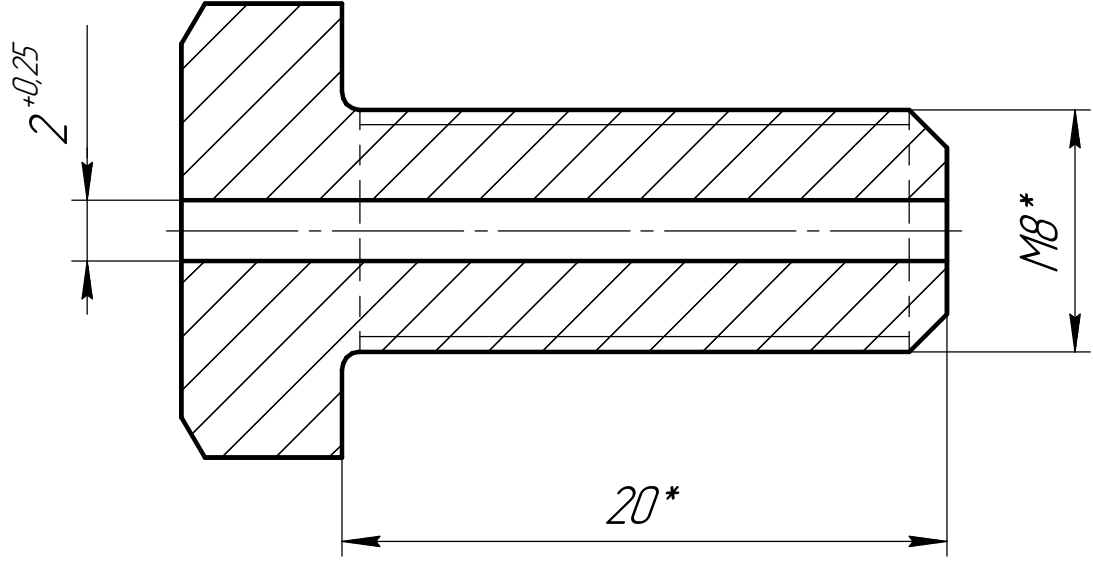


НДСА.808.00.00.00.01

Перв. примен.

Справ. №



1 \*Размеры для справок

Подп. и дата

Инв. № дробл.

Взам. инв. №

Подп. и дата

Инв. № подл.

Изм.	Лист	№ докум.	Подп.	Дата
Разраб.		Волкова		03.12.2019
Проб.				
Т.контр.				
Н.контр.				
Утв.				

НДСА.808.00.00.00.01

Болт

Болт М8х20.21.12Х18Н10Т  
ГОСТ7798-70

Лит.	Масса	Масштаб
	0,01	4:1
Лист	Листов	1

ЭСТО