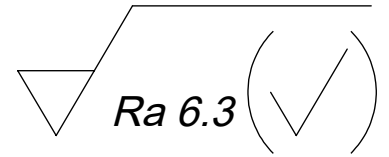
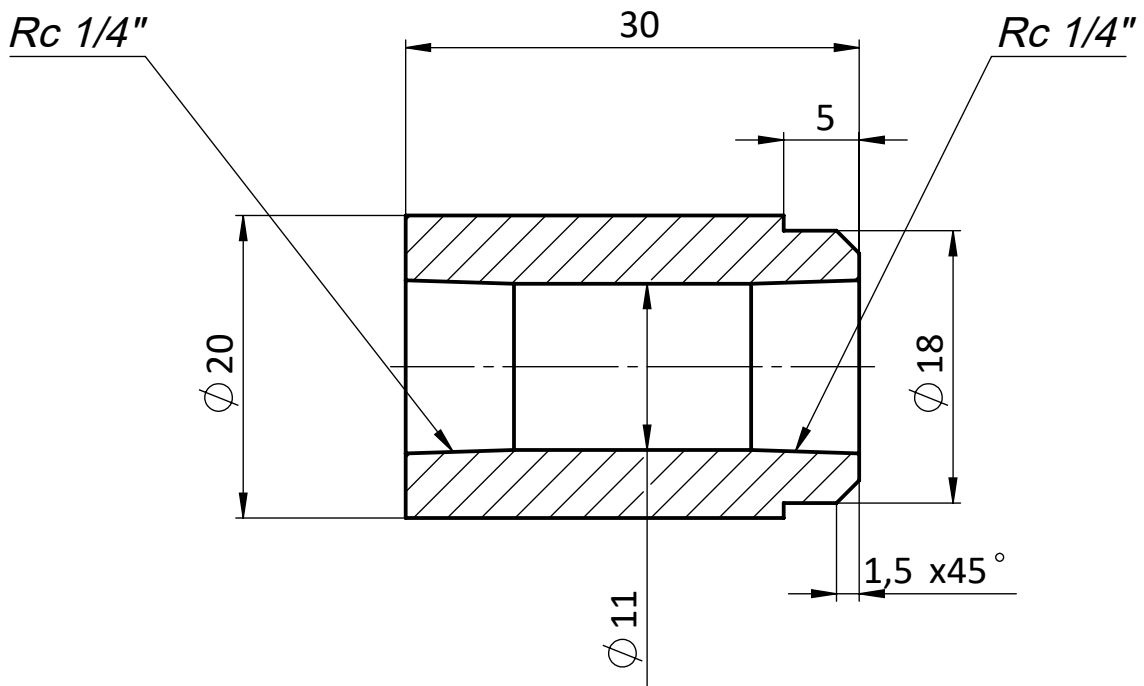


КМЗ-61.06-01.01.015



Перв. примен.

Справ. №



1. H14, h14, ±IT14/2
2. *Размеры для справок

Подпись и дата

Инв. № дубл.

Взам. инв. №

Подпись и дата

Инв. № подл.

КМЗ-61.06-01.01.015

Бобышка Rc 1_4

Лит.	Масса	Масштаб
	0.05	2:1
Лист 1		Листов 1

Изм	Лист	№ докум.	Подп.	Дата
Разраб.		Волков		12.06.2023
Пров.		Авакимянц		
Т.контр.				
Н.контр.				
Утв.				

ООО "КМЗ"