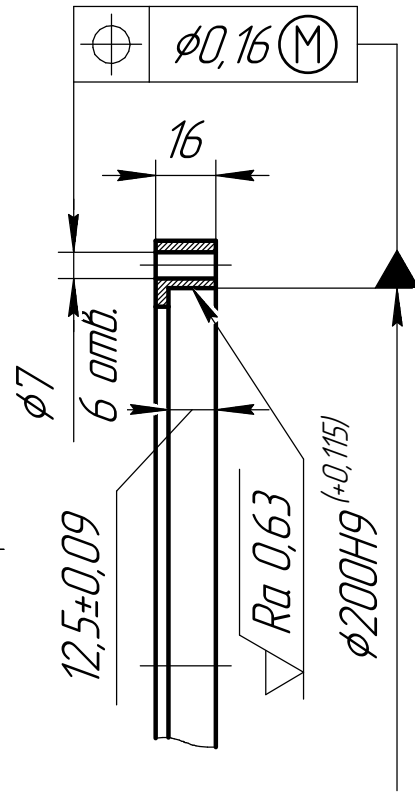
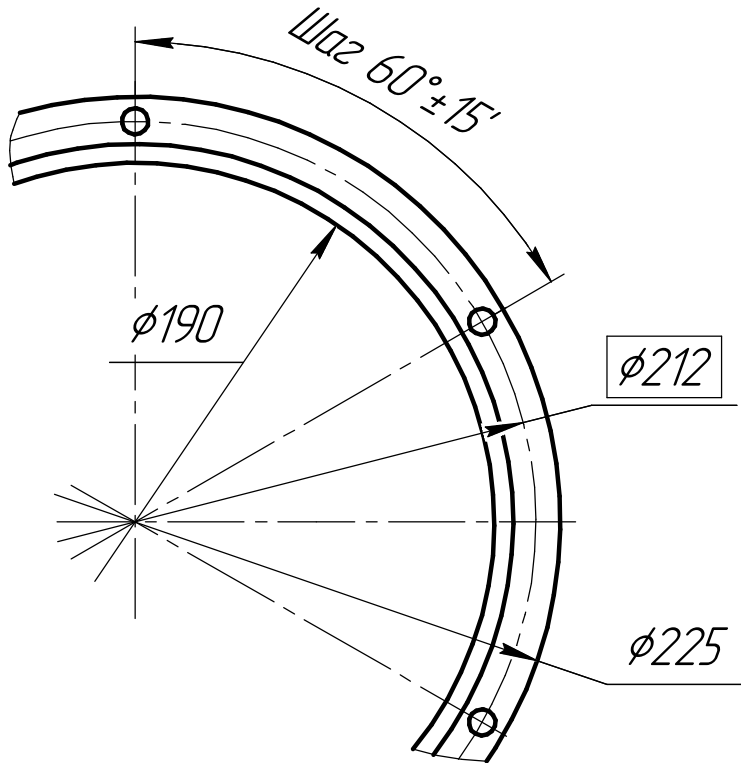


КМЗ-61.06-04.02.002

$\nabla Ra 6,3 (\nabla)$



1 Н12, h12, $\pm \frac{IT12}{2}$.

2 Острые углы и кромки притупить R0,5...0,8

Перв. примен.

Справ. №

Подп. и дата

Инв. № дубл.

Взам. инв. №

Подп. и дата

Инв. № подл.

Изм.	Лист	№ докум.	Подп.	Дата
Разраб.	Волков			
Пров.	Авакимянц			
Т.контр.				
Н.контр.				
Утв.				

КМЗ-61.06-04.02.002

Крышка нижняя

Сталь 09Г2С ГОСТ 19281-2014

Лит.	Масса	Масштаб
	1,1	1:2
Лист	Листов	1
ООО "КМЗ"		
ООР		