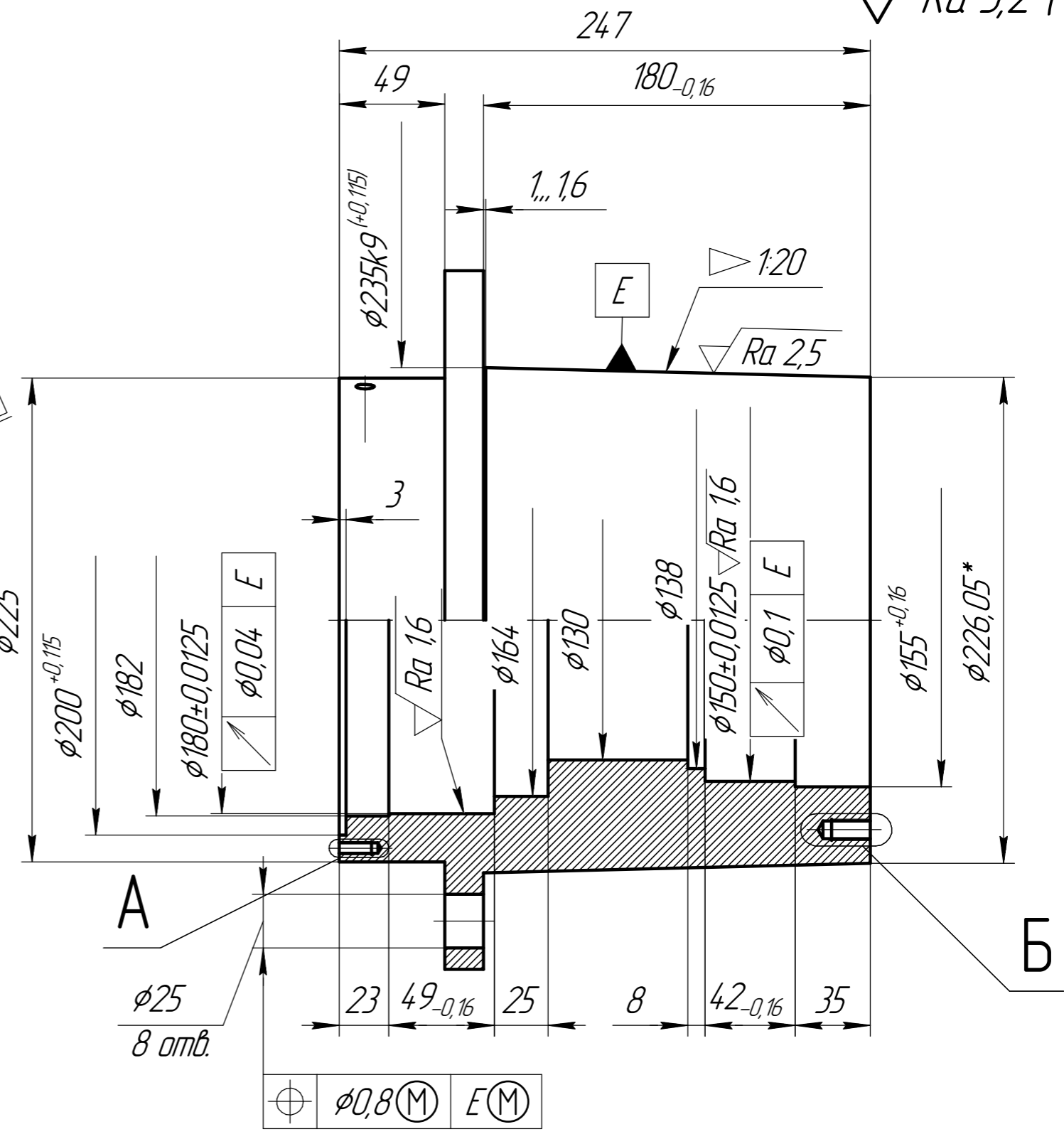
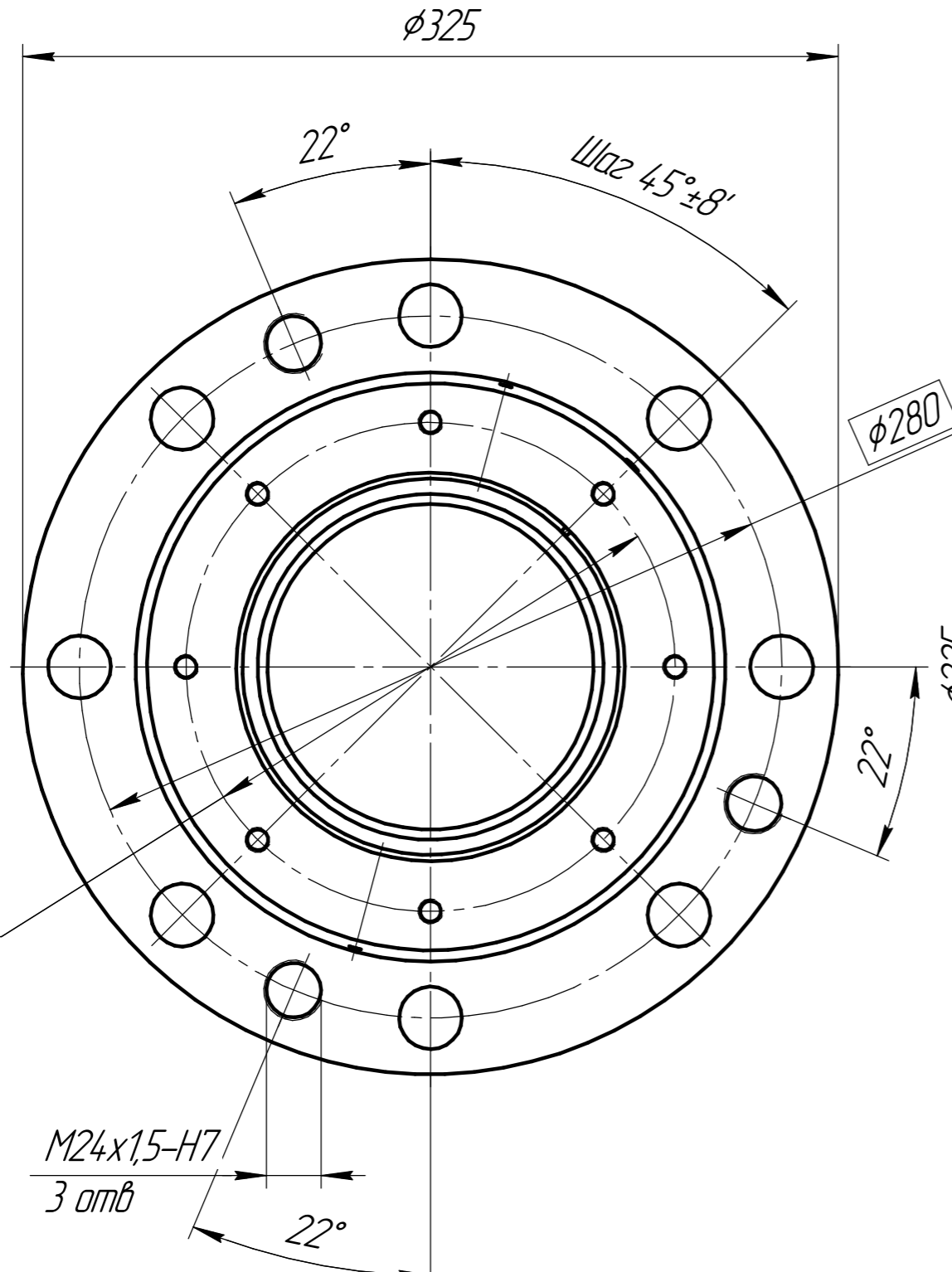


КМЗ-6106-04.02.001

$\nabla Ra 3,2 (\checkmark)$

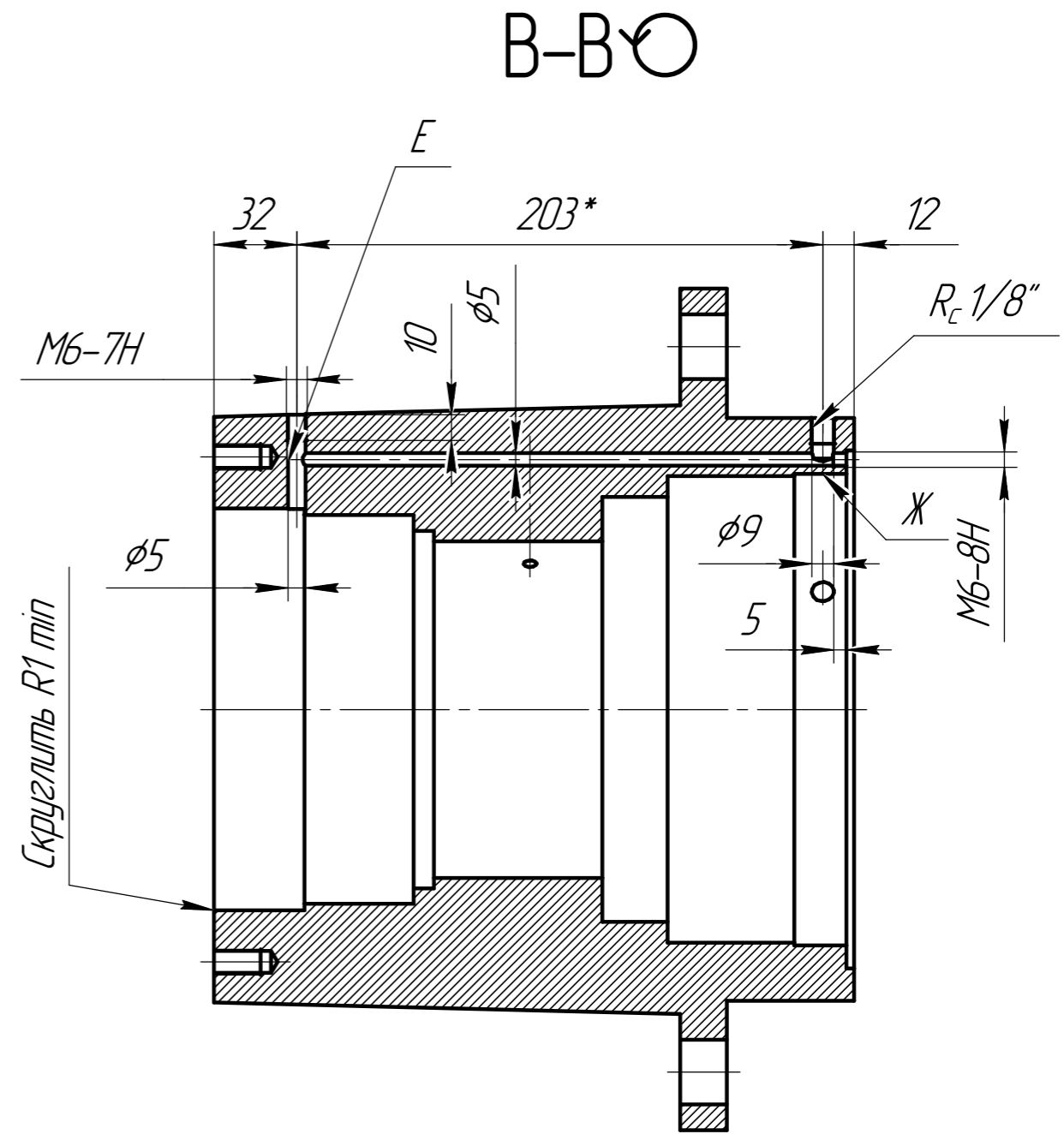
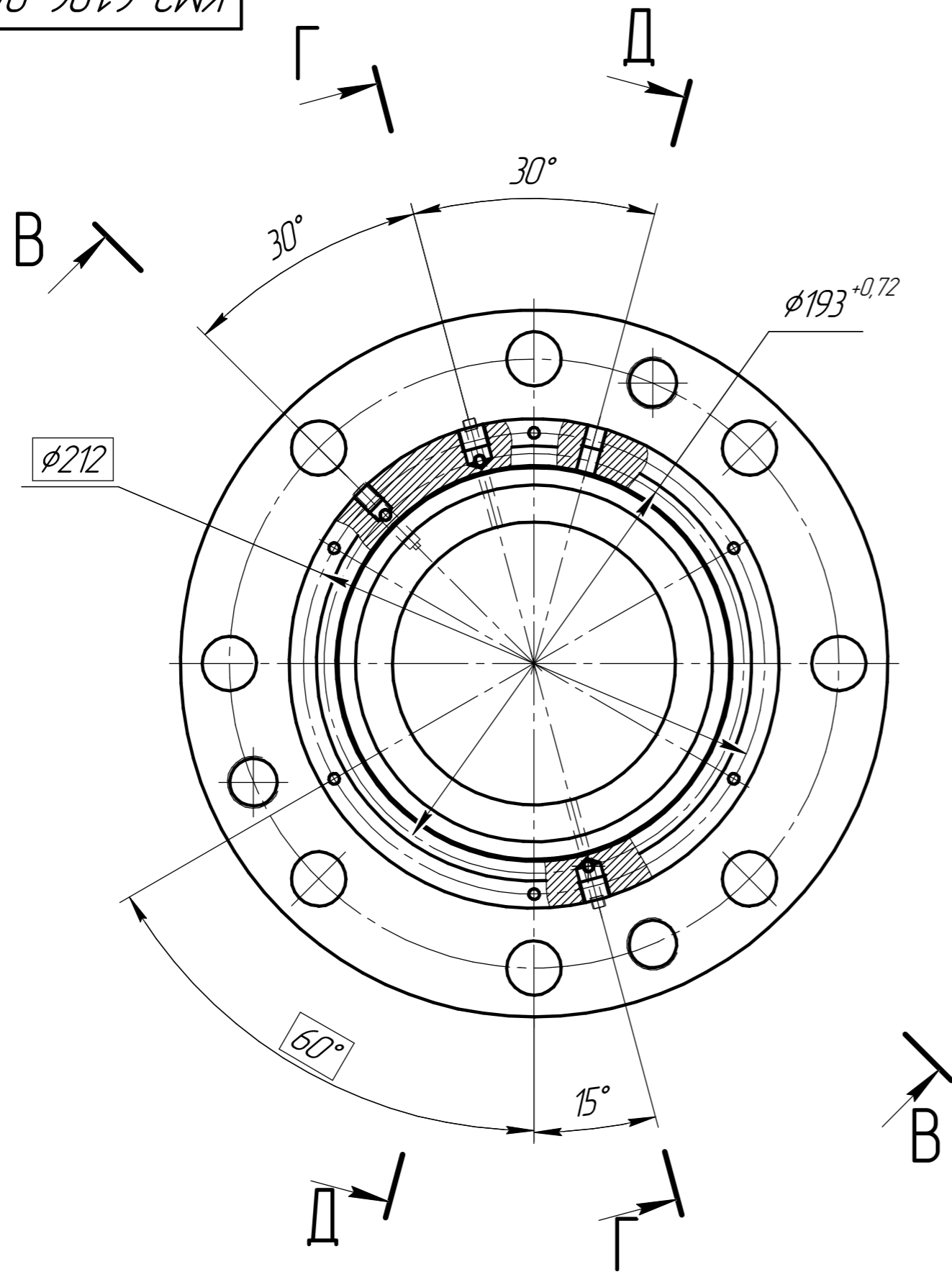


- 1 H12, h12, $\pm \frac{IT12}{2}$.
- 2 * Размеры для справок
- 3 Неуказанные радиусы обесп. инструм. - 0,2...0,4 мм
- 4 Острые углы и кромки притупить R0,5...0,8
- 5 Вскрытие отверстий и каналов в местах E, Ж, З не допускается

				КМЗ-6106-04.02.001				
Изм.	Лист	№ док.	Подп.	Дата	Корпус цилиндра	Лит.	Масса	Масштаб
Разраб.							4,759	1:2,5
Проб.						Лист 1	Листов 3	
Т.контр.						Сталь 30ХГСА ГОСТ 4543-2016		
Н.контр.					ООО "КМЗ"			
Утв.					ООП			
Копировал						Формат А3		

Перв. примен. Справ. № Подп. и дата Инв. № дюрл. Взам. инв. № Инв. № подл. Подп. и дата Инв. № подл.

КМ3-6106-04.02.001



Инд. № подл.	Подп. и дата
Взам. инв. №	Инд. № дюрл.
Подп. и дата	Подп. и дата

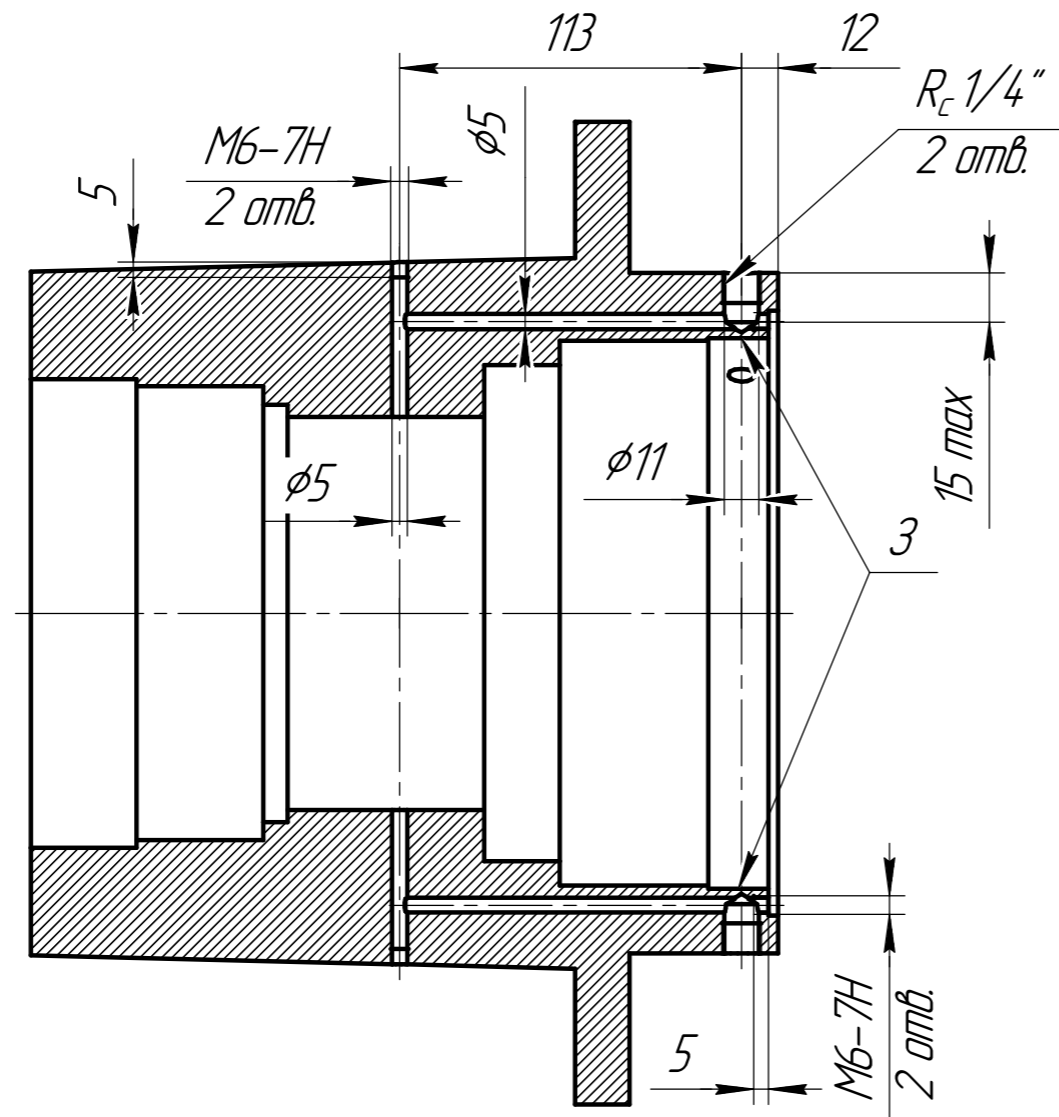
Изм.	Лист	№ докум.	Подп.	Дата
------	------	----------	-------	------

КМ3-6106-04.02.001

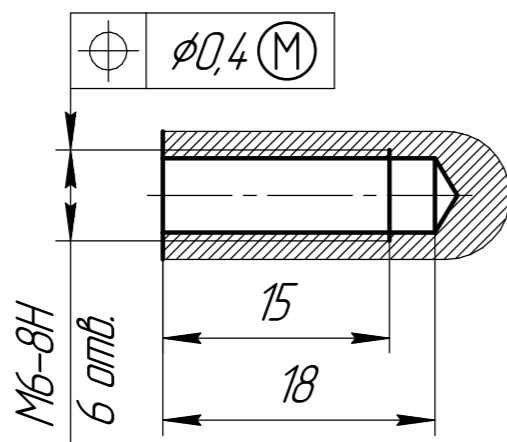
Лист
2

Копировал
Формат А3

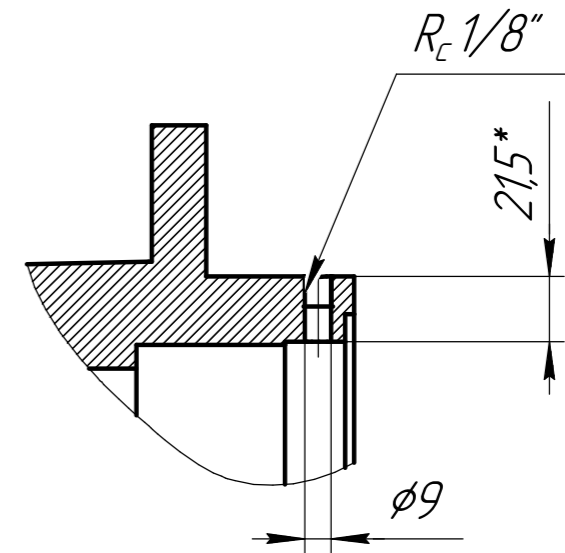
Г-Г



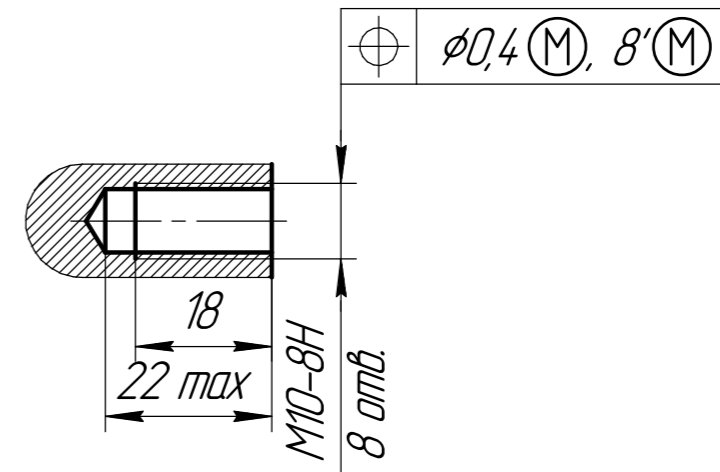
A(2:1)



Д-Д



Б(1:1)



Инд. № подл.	Подп. и дата	Взам. инд. №	Инд. № дубл.	Подп. и дата

Изм.	Лист	№ докум.	Подп.	Дата