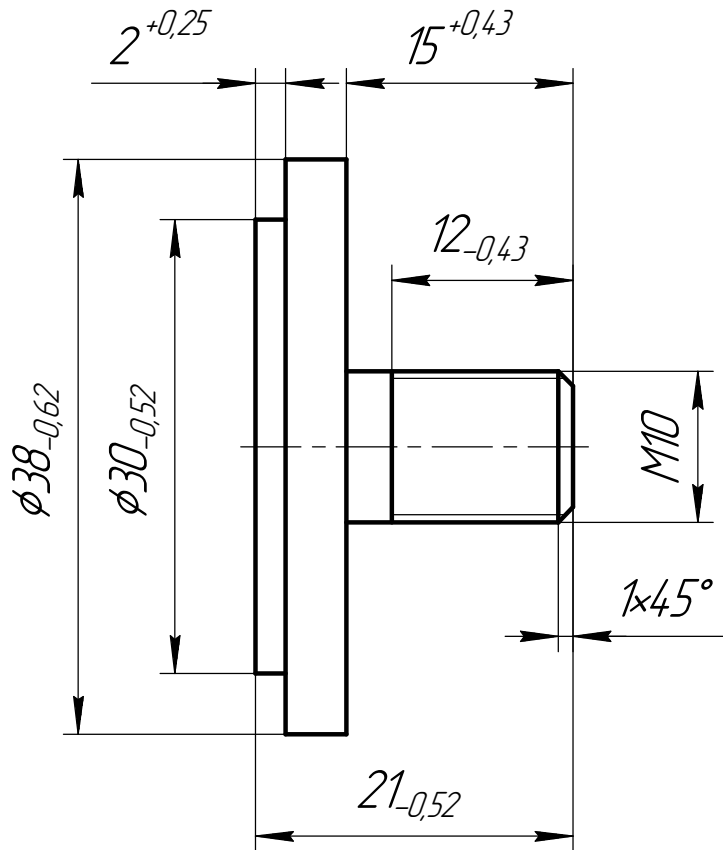


6,3

НДСА.014.01.22.01.02



Перв. примен.

Справ. №

Подп. и дата

Инд. № дораб.

Взам. инв. №

Подп. и дата

Инд. № подл.

Изм.	Лист	№ докум.	Подп.	Дата
Разраб.		Волкова		03.02.2020
Проб.				
Т.контр.				
И.контр.				
Утв.				

НДСА.014.01.22.01.02

Наконечник

Сталь 12Х18Н10Т ГОСТ 5632-72

Лит.	Масса	Масштаб
	0,06	2:1
Лист		Листов

ЭСТО