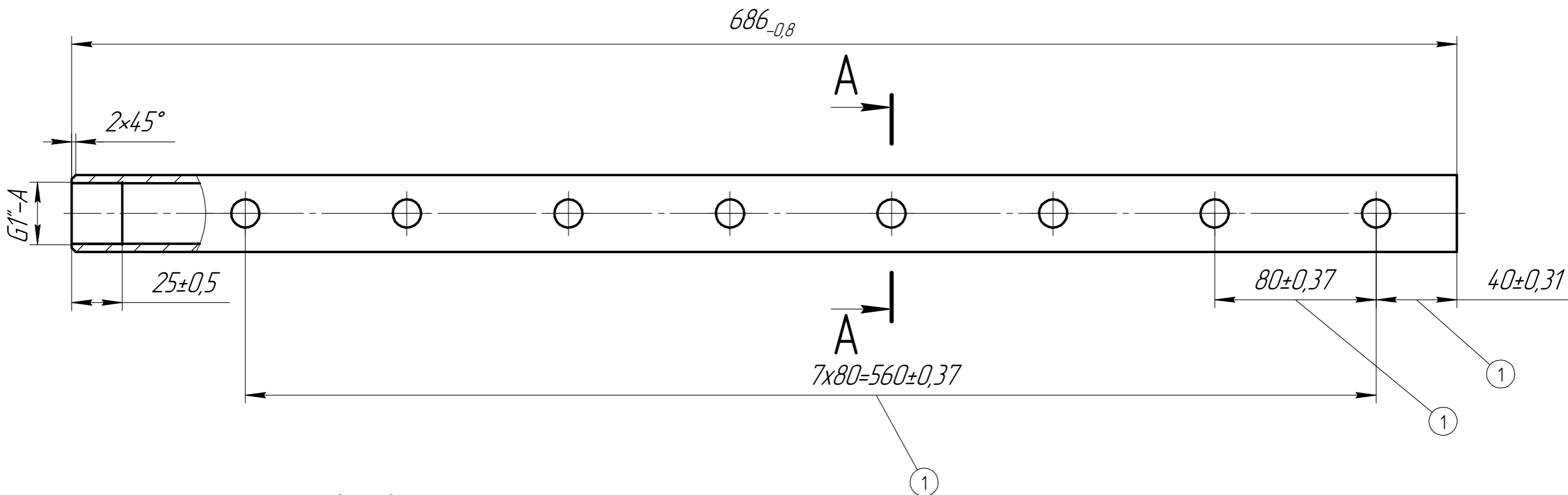
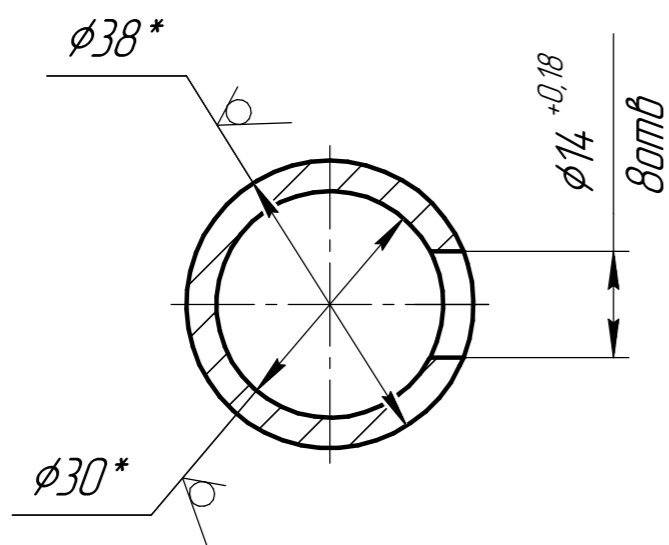


НДСА.067.01.07.01.01

$\sqrt{Ra\ 3,2\ (\checkmark)}$



A-A(1:1)



1 *Размеры для справок.

Ревизия 1.

				НДСА.067.01.07.01.01		
1	1106	Лицагина	10.01.23	Лит.	Масса	Масштаб
Изм.	Лист	№ док.	Подп.	Дата		
Разраб.	Лицагина			07.09.22		
Проб.	Белецкий				2,27	1:2
Т.контр.					Лист	Листов 1
Н.контр.					ЭСТО	
Утв.	Виноградов				Труба 38x4-12X18H10T ГОСТ 9941-81	

Копировал

Формат А3

Перв. примен.

Справ. №

Подп. и дата

Инд. № дцкл.

Взам. инв. №

Подп. и дата

Инд. № подл.