

НДСА.067.01.07.02.00 СБ

Перв. примен.

Справ. №

Подп. и дата

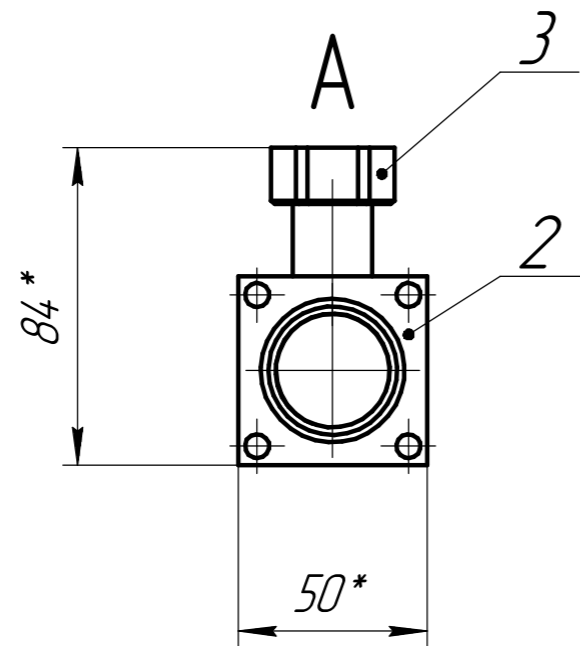
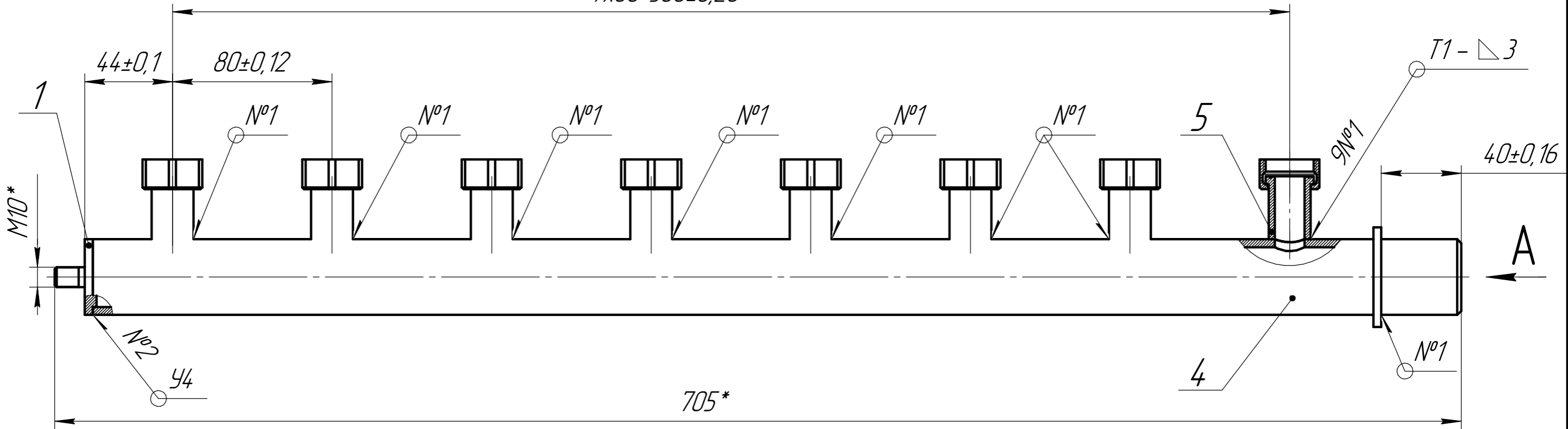
Инд. № д.ц.д.

Взам. инв. №

Подп. и дата

Инд. № подл.

7x80=560±0,28



- 1 *Размеры для справок.
- 2 Сварка по ГОСТ14 771-76.
- 3 Сварные швы - герметичные по ОСТ11.ГО.054.249.

				НДСА.067.01.07.02.00 СБ				
Изм.	Лист	№ докум.	Подп.	Дата	Коллектор	Лит.	Масса	Масштаб
Разраб.		Степаненкова		09.01.2023			3,01	1:2
Проб.		Горностаев				Лист	Листов 1	
Т.контр.						ЭСТО		
И.контр.								
Утв.		Виноградов						