

TK-7849-4246

Решение №2-06-318 2006

√ Ra3,2 (✓)

Перв. примен.
TK-7849-4270

Справ. №
4-25-977-2017

Подп. и дата

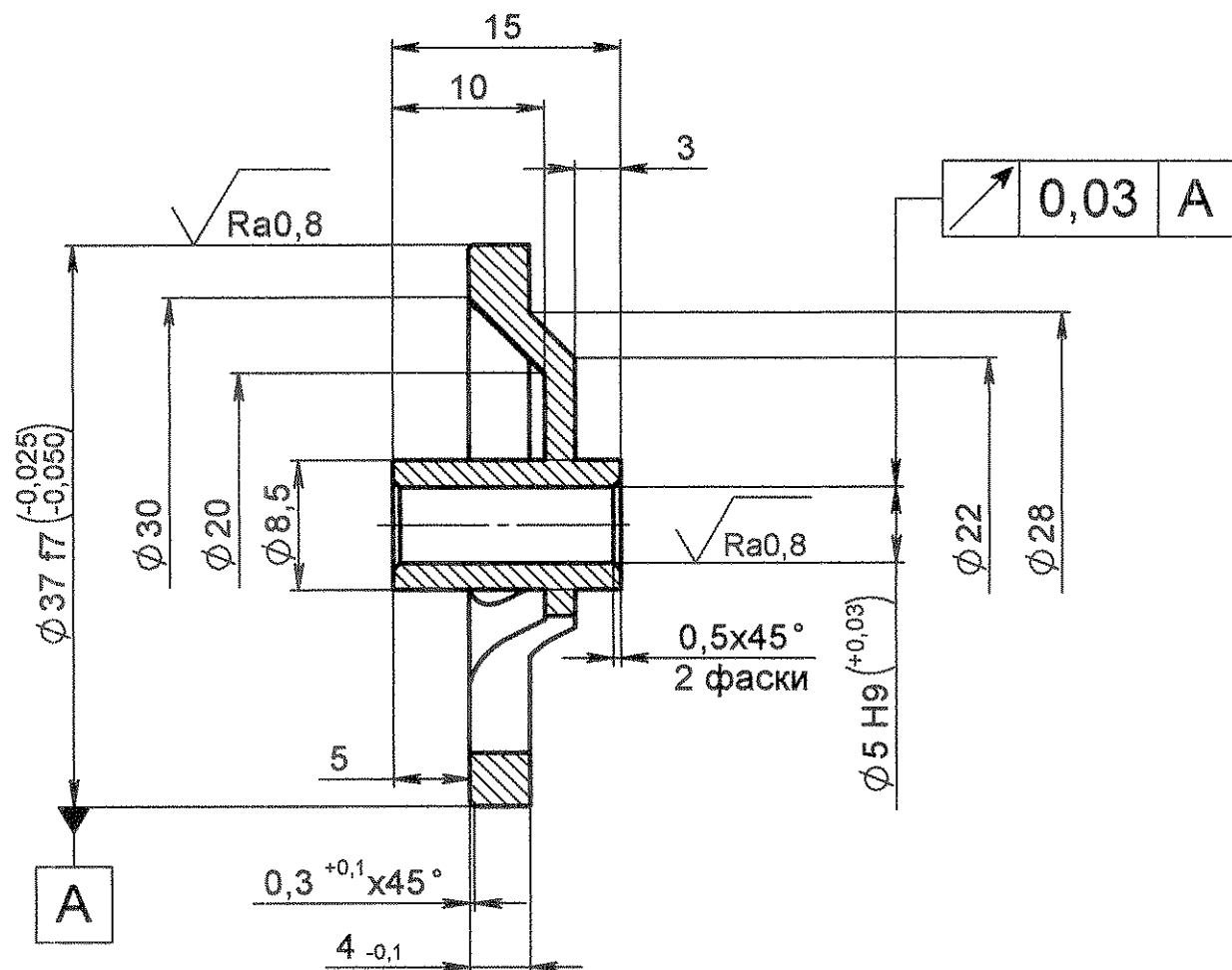
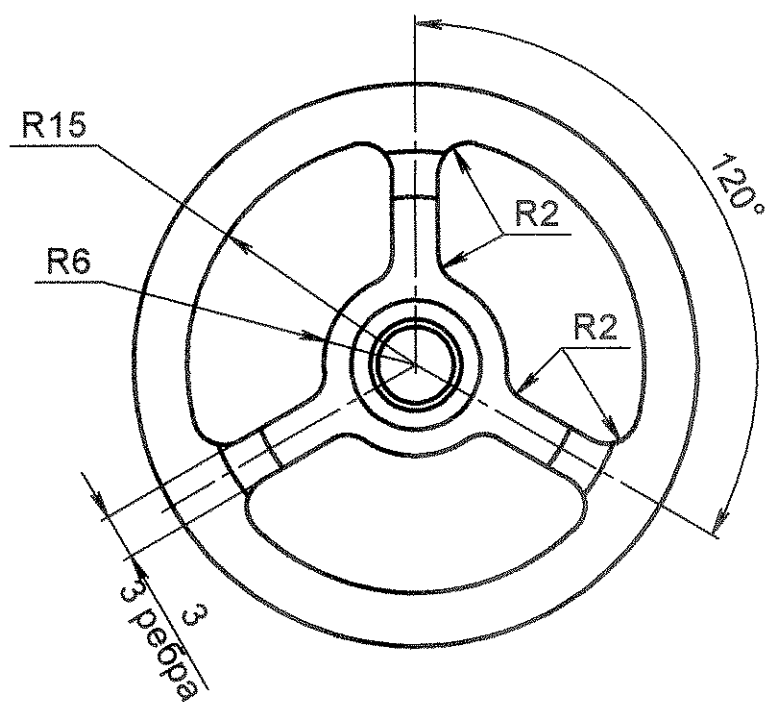
Инв. № дубл.

Взам. инв. №

Подп. и дата

Инв. № подл.
33419

б/н 15.04.16



1. Неуказанные предельные отклонения размеров, формы и расположения поверхностей по ОСТ 1 00022-80.
2. Острые кромки скруглить *радиусом 0,5 мм.*
3. Покрытие: Ан.Окс.хром ТТ по ГОСТ 9.301-86.
4. Клеймить окончательную приёмку на бирке.

TK-7849-4246

Направляющая

Пруток Д16.Т КР45
ГОСТ 21488-97

Лит.	Масса	Масштаб
04	0.006	2:1
Лист		Листов 1

ОАО «НПП «ЗВЕЗДА»

Изм.	Лист	№ докум.	Подп.	Дата
Разраб.		Михайлова	<i>Мих</i>	30.03.16
Пров.		Сорокин	<i>Сорог</i>	30.3.16
Т. контр.		Хворов	<i>Хвор</i>	1.04.16
Гл. спец.		Дудник	<i>Дуд</i>	04.04.16
Н. контр.		Щипакова	<i>Щип</i>	05.04.16
Утв.		Киричко	<i>Кири</i>	08.03.16

Копировал

Формат А3