

TK-7849-4244

Решение №2-06-318 2006

√ Ra3,2 (✓)

Перв. примен.
TK-7849-4270

Справ. №
4-25-977-2017

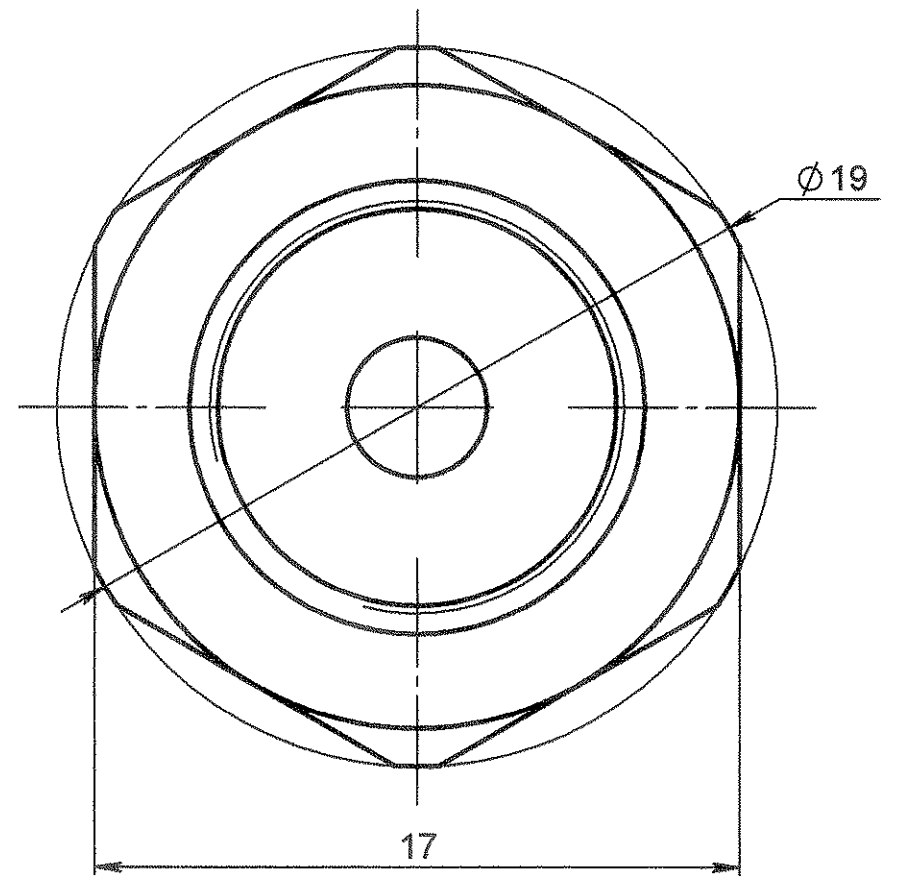
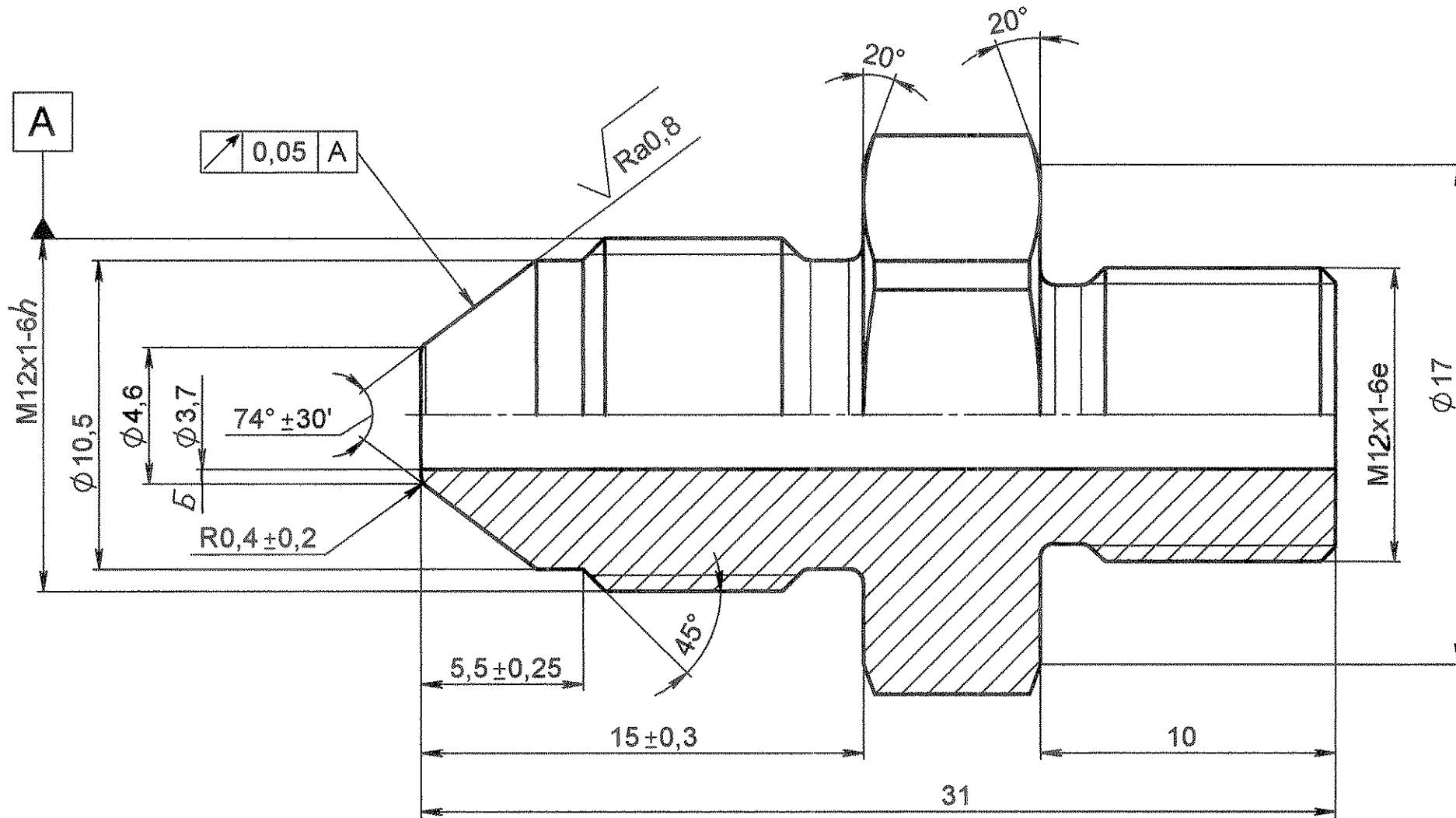
Подп. и дата

Инв. № дубл.

Взам. инв. №

Подп. и дата

Инв. № подл.
33921



1. Неуказанные предельные отклонения размеров, формы и расположения поверхностей по ОСТ 1 00022-80.
2. Фаска резьбы, проточки (тип 1) по ОСТ 1 00010-81.
3. Покрытие: Ан.Окс.хром ТТ по ГОСТ 9.301-86. Допускается отсутствие покрытия на поверхности Б.
4. Клеймить окончательную приёмку на бирке.

TK-7849-4244

Штуцер

Пруток Д16.Т КР30
ГОСТ 21488-97

Лит. Масса Масштаб

0, 0,01 5:1

Лист Листов 1

ОАО «НПП «ЗВЕЗДА»

Изм.	Лист	№ докум.	Подп.	Дата
		Михайлова	<i>[Signature]</i>	25.03.16
		Сорокин	<i>[Signature]</i>	25.3.16
		Хворов	<i>[Signature]</i>	1.04.16
		Гл. спец. Пудник	<i>[Signature]</i>	04.04.16
		Н. контр. Щипакова	<i>[Signature]</i>	11.04.16
		Утв. Киричко	<i>[Signature]</i>	21.03.16

Копировал

Формат А3

31.03.2016
33921 б.ч. 15.04.16