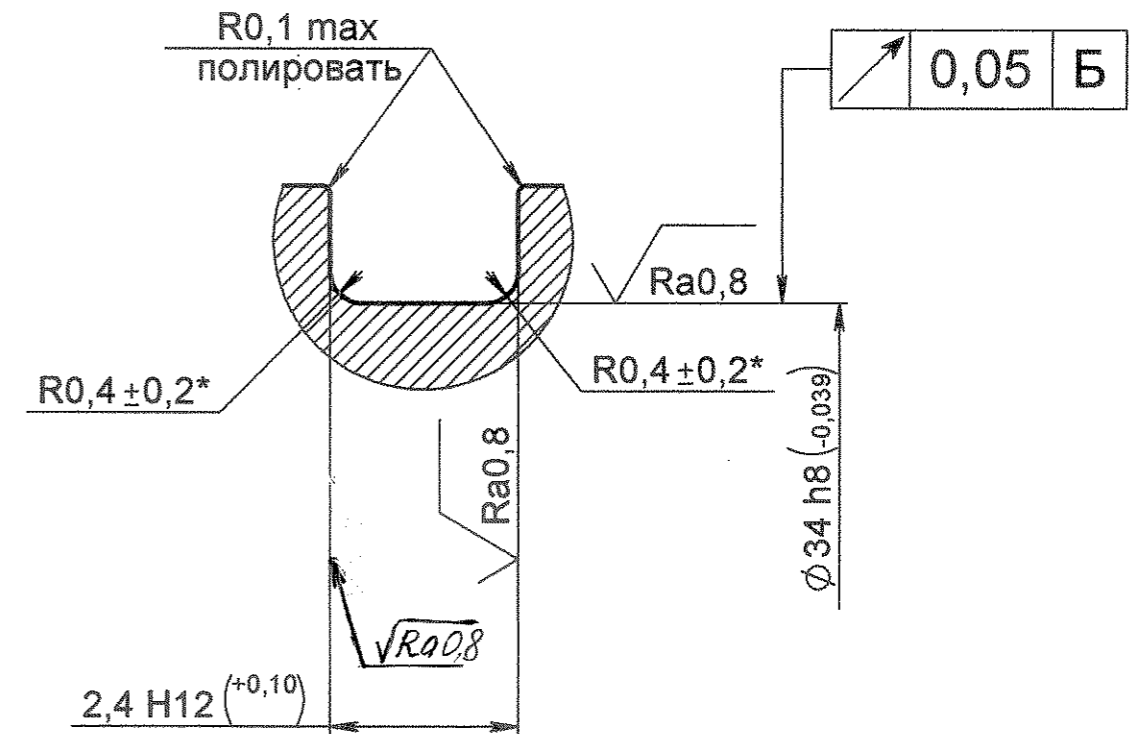
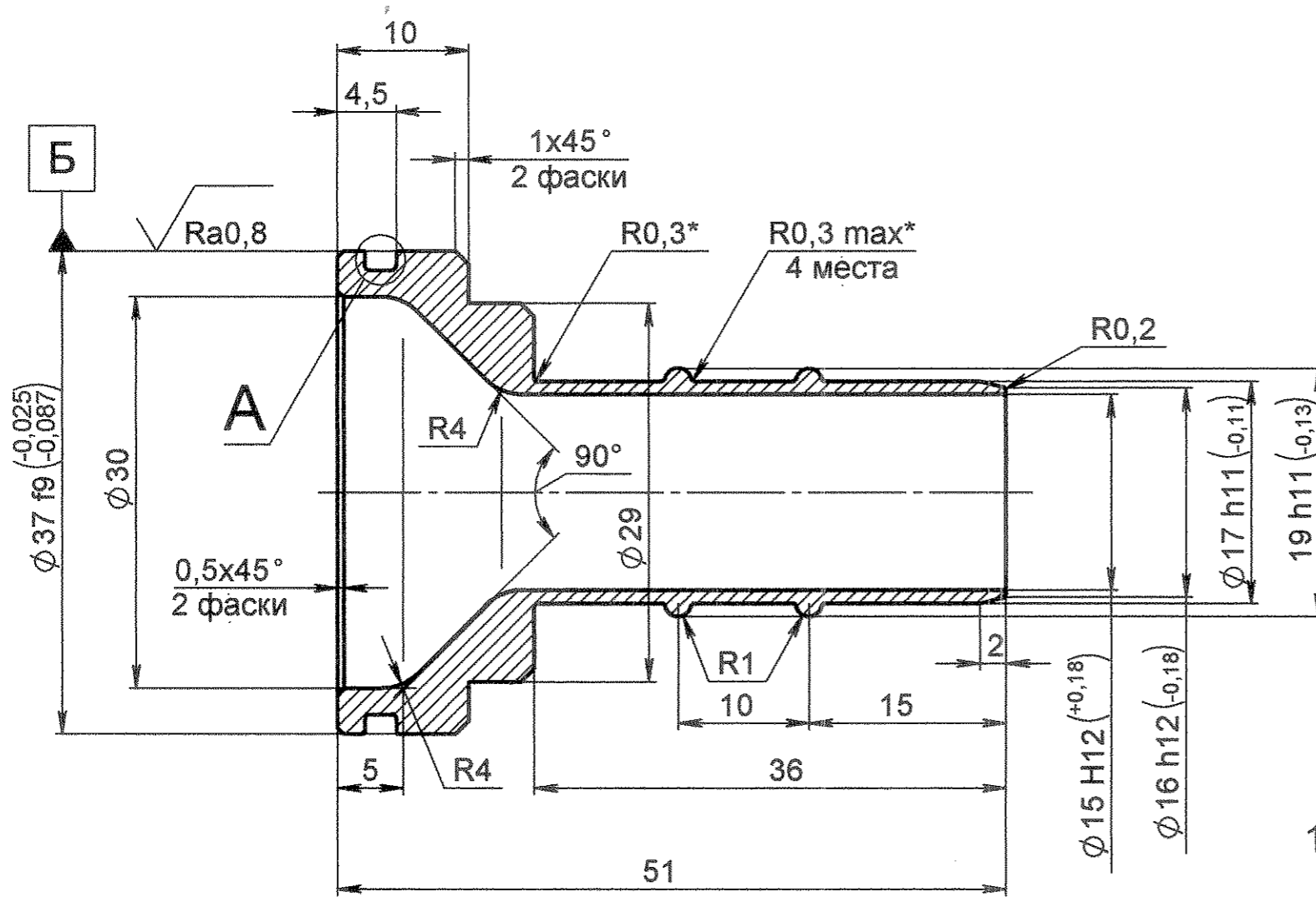


TK-7849-4249

Решение №2-06-318 2006

√ Ra3,2 (✓)

A (10 : 1)



1. Неуказанные предельные отклонения размеров, формы и расположения поверхностей по ОСТ 1 00022-80.
2. \*Размеры обеспечиваются инструментом.
3. Покрытие: Ан.Окс.хром ТТ по ГОСТ 9.301-86.
4. Клеймить окончательную приёмку на бирке.

Перв. примен. TK-7849-4270  
Справ. № U-25-977-2017

Изм. № 31, 03, 2016  
Подп. и дата 15.04.16  
Взам. инв. № 33418  
Инв. № дубл. 33418

Изм.	Лист	№ докум.	Подп.	Дата
Разраб.		Михайлова	<i>ММ</i>	30.03.16
Пров.		Сорокин	<i>Сорокин</i>	30.3.16
Т. контр.		Хворов	<i>Хворов</i>	1.04.16
Гл. спец.		Дудник	<i>Дудник</i>	04.04.16
Н. контр.		Щипакова	<i>Щипакова</i>	04.04.16
Утв.		Киричко	<i>Киричко</i>	08.03.16

TK-7849-4249

Корпус

Пруток Д16.Т КР45  
ГОСТ 21488-97

Лит.	Масса	Масштаб
01	0,02	2:1
Лист		Листов 1

ОАО «НПП «ЗВЕЗДА»

Копировал

Формат А3