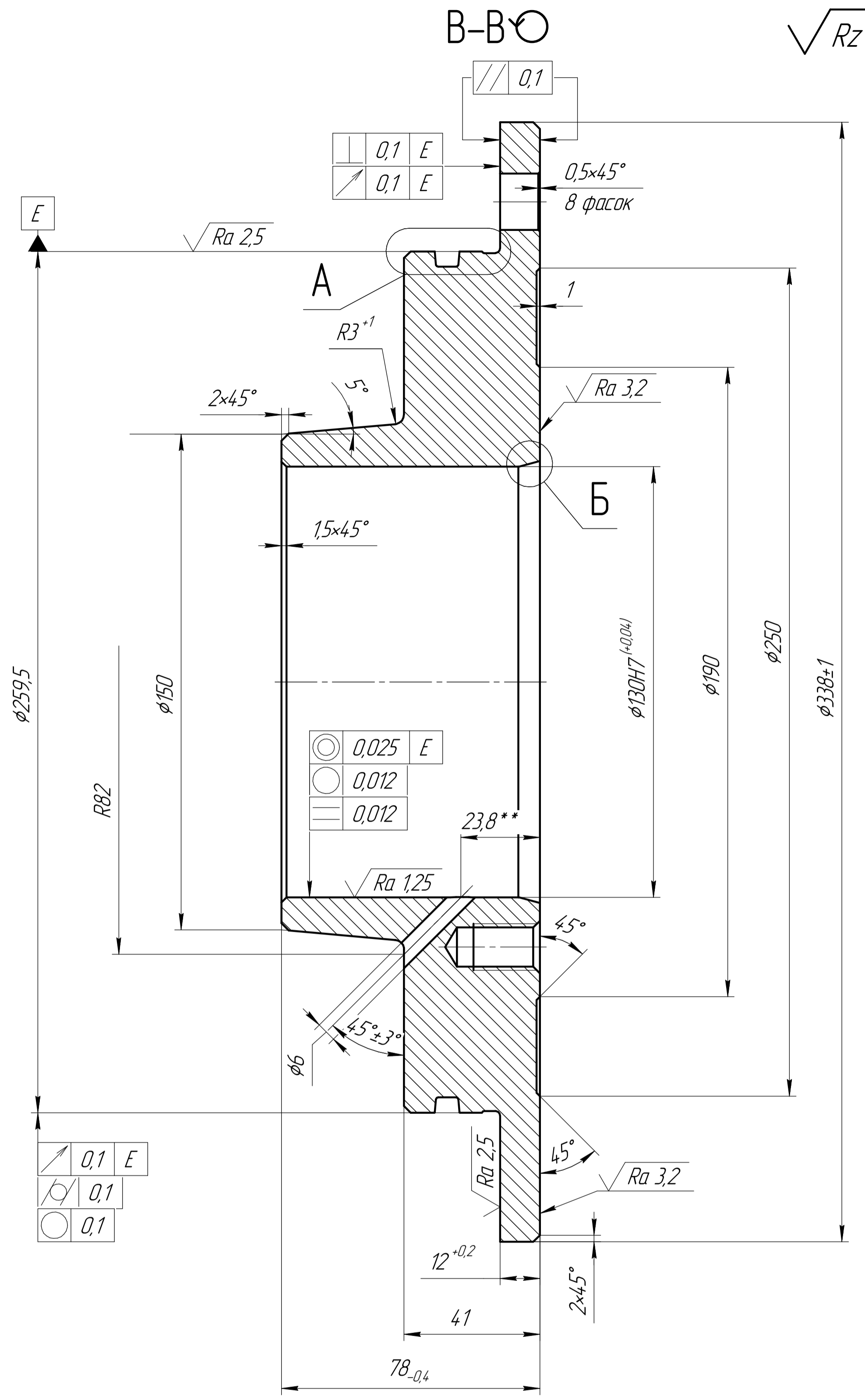


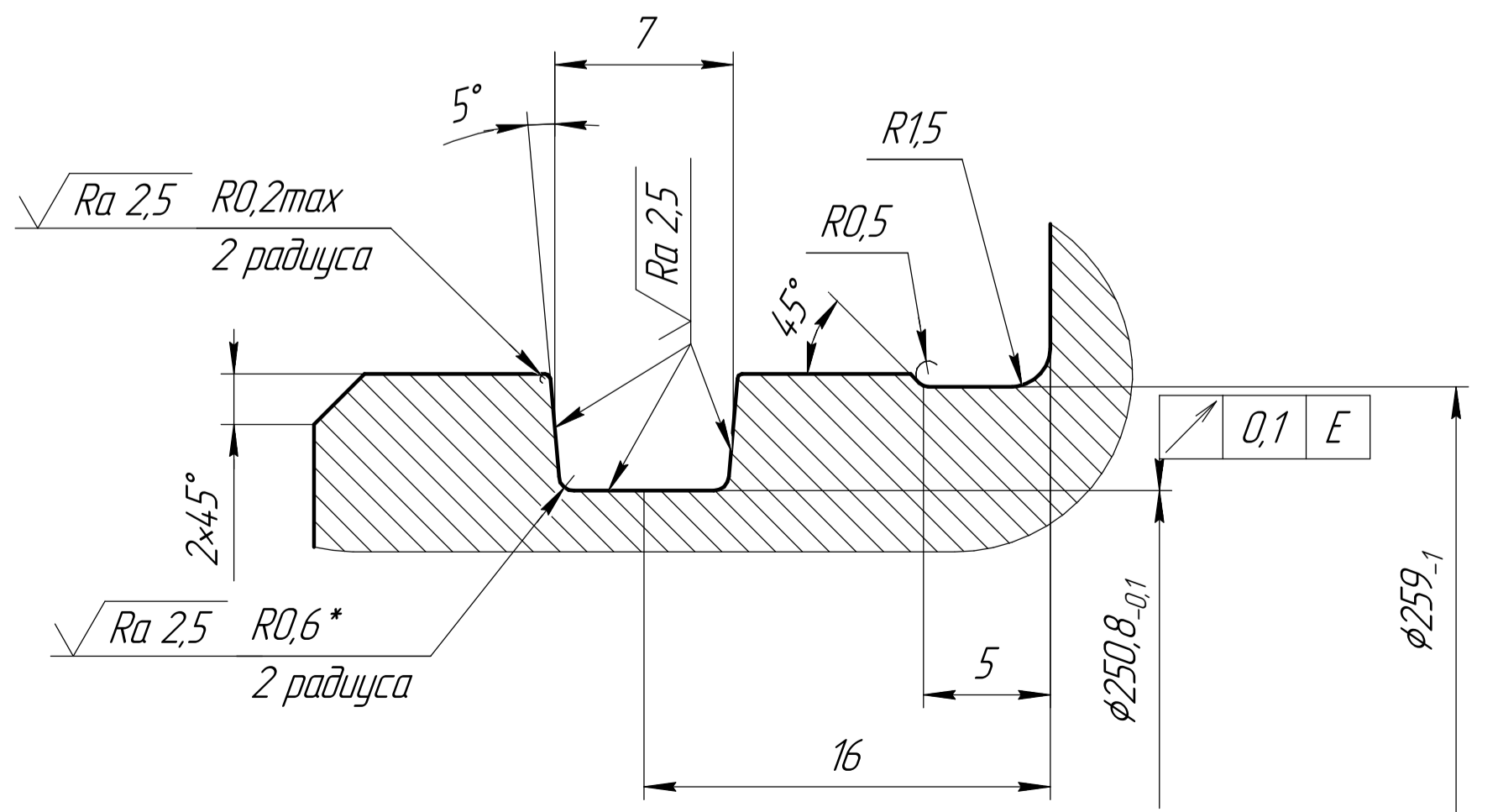
8 отв. $\phi 17$ $\sqrt{Ra 12,5}$
 $\oplus \phi 0,25$ (M) E



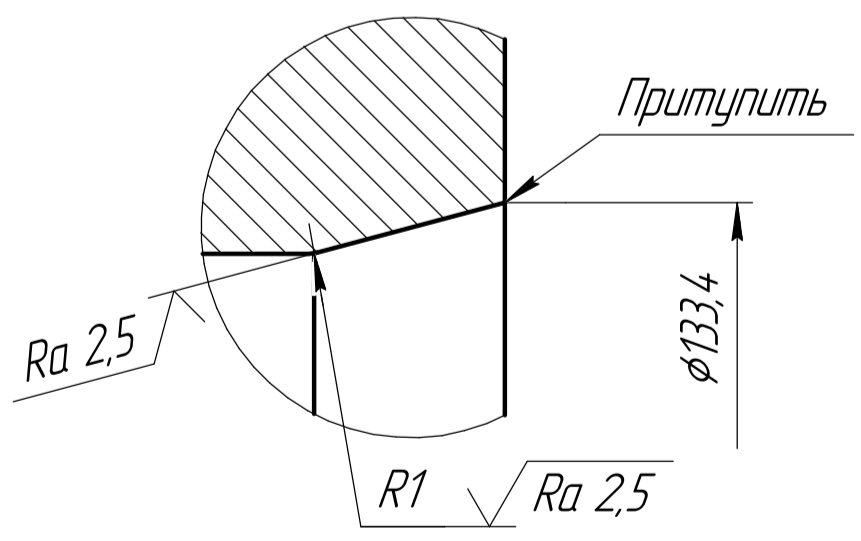
$\sqrt{Ra 2,5}$
 $\sqrt{Ra 3,2}$
 $\sqrt{Ra 1,25}$
 $\sqrt{Ra 2,5}$
 $\sqrt{Ra 3,2}$

$\phi 0,025$ E
 $\phi 0,012$
 $\phi 0,012$

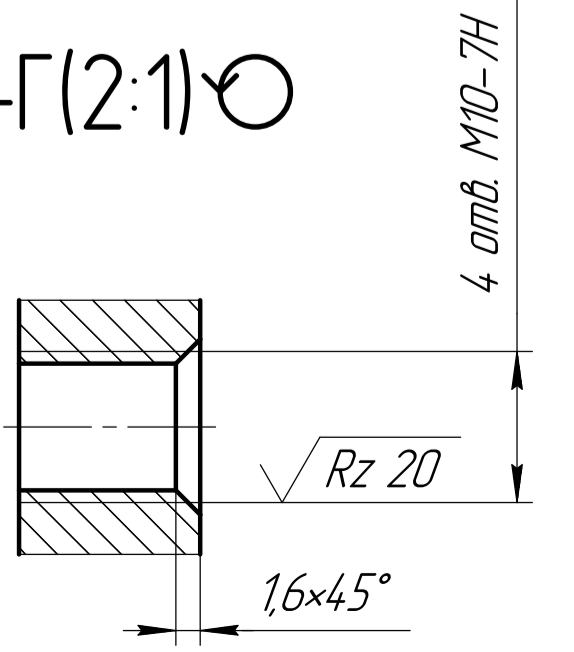
A(4:1)



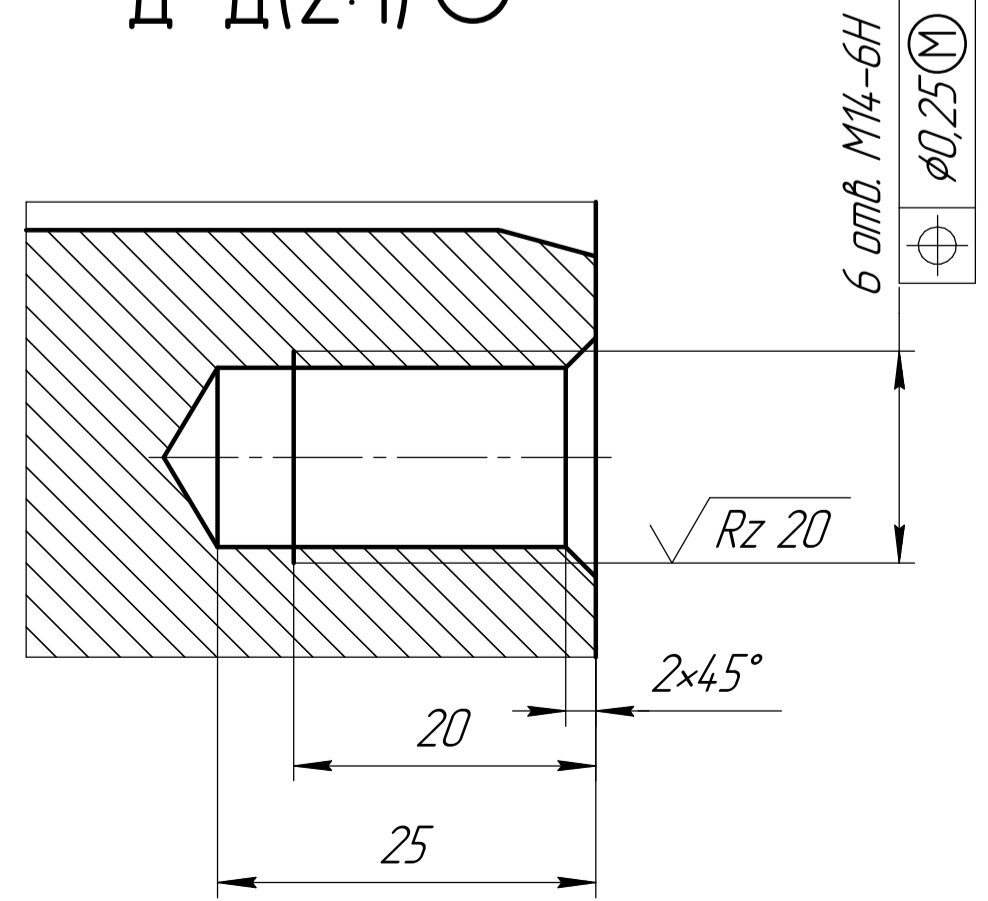
Б(4:1)



Г-Г(2:1)⊙



Д-Д(2:1)⊙



- 1 Н14, h14, ± 1/14
- 2 * Размеры обеспечиваются инструментом.
- 3 ** Размер для справок.
- 4 Покрытие - Хим. Окс. прм по ОСТ 5Р.9048-96. В1-И-340 ГОСТ 2590-2006
- 5 Заготовка Круг 20-2ГП-М1-ТВ2 ГОСТ 1050-2013

K15-010101003				Лит	Масса	Масштаб
Гнездо подшипника проходное					17	1:1
Сталь 20 ГОСТ 1050-2013				Лист	Листов 1	
Изм.	Лист	№ док.	Подп.	Дата		
Разраб.	Котлов					
Проб.	Маскаленко					
Т.контр.	Кострыжин					
Н.контр.	Тудген					
Утв.	Евреев					