

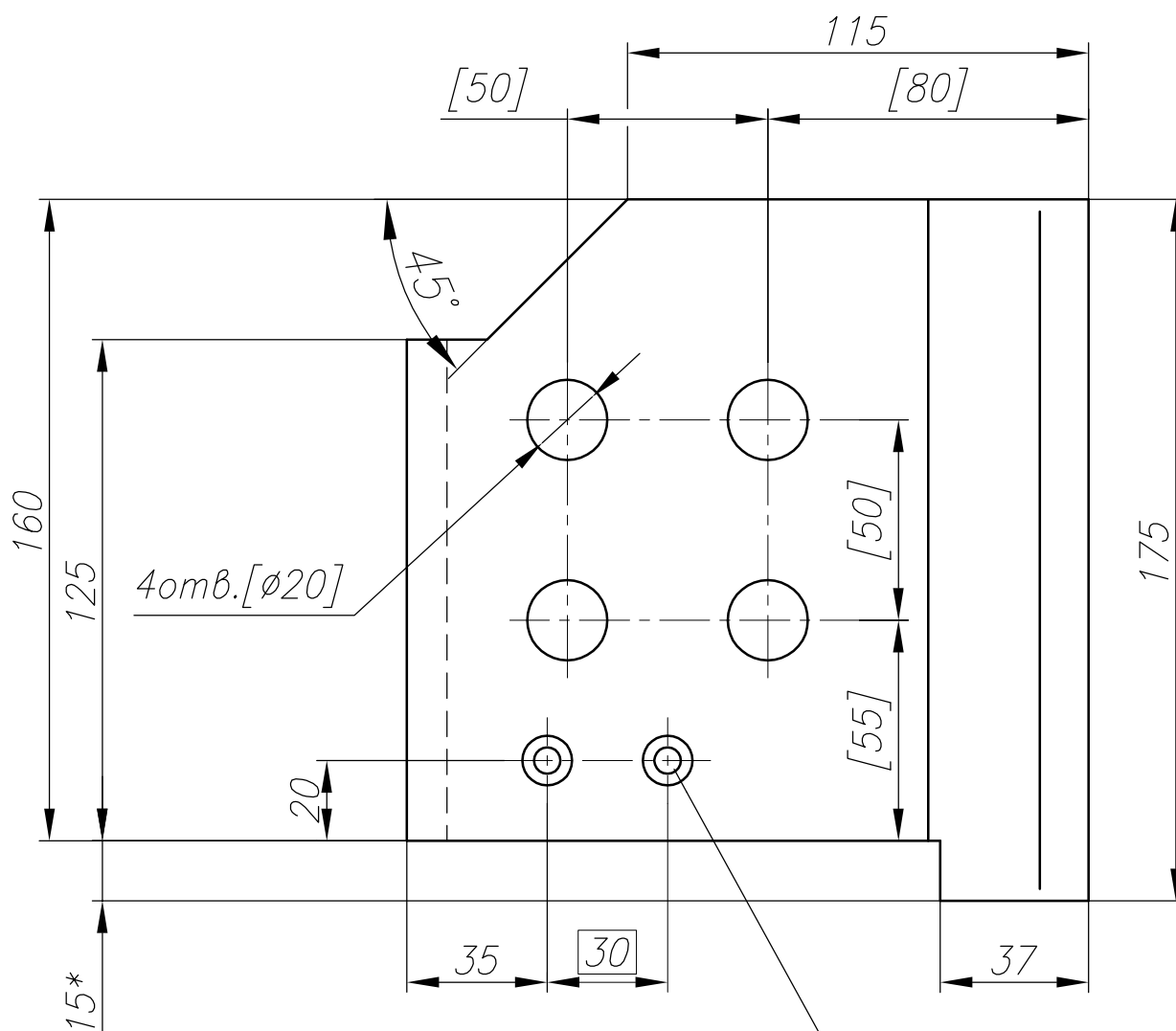
ЕГИВ.741124.172

√3.2 (√)

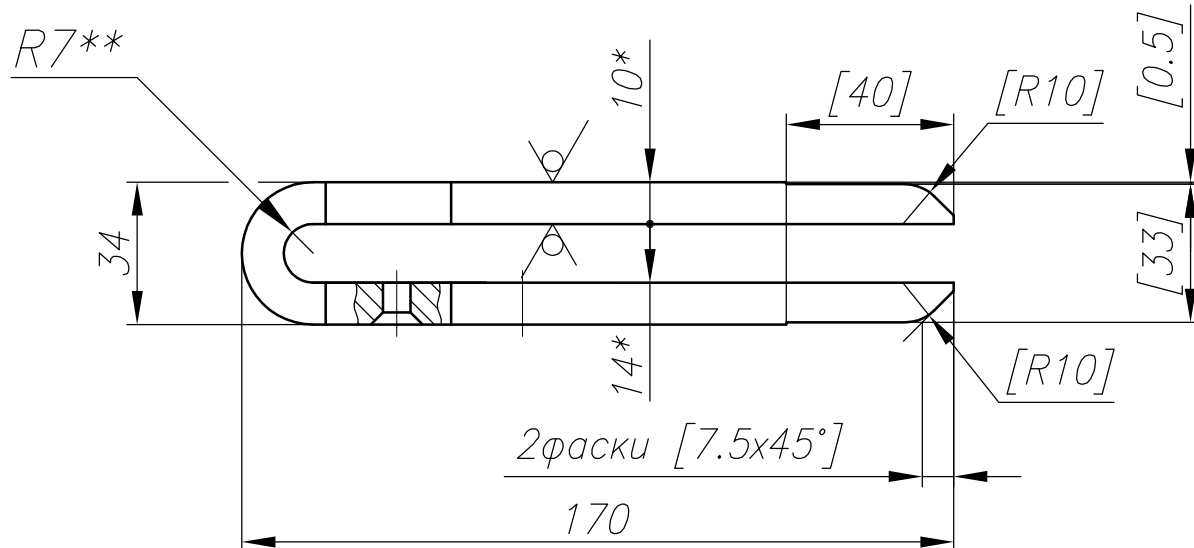
Перв. примен.

ЕГИВ.685179.018

Справ.№



2 отв. $\phi 6.6 / \phi 12.4 \times 90^\circ$
 $\phi \phi 0.3 \text{ (M)}$



1. *Размеры для справок.
2. **Размер обеспеч. инстр.
3. H14, h14, IT14/2.
4. Острые кромки притупить, радиусы скруглений 0,5мм.
5. Обработку по размерам в квадратных скобках производить совместно с ЕГИВ.741124.171.
6. Покрытие. Ср.9.

Подп. и дата

Инв.№ дубл.

Взам. инв.№

Подп. и дата

Инв.№ подл.

ЕГИВ.741124.172

4	Зам.	ИЯП.2009.2260		25.01.10
Изм.	Лист	№ докум.	Подп.	Дата
	Разраб.	Ермолаев		15.02.06
	Пров.	Григорьева		
	Т.контр.	Ямщикова		
	Н.контр.	Мурашко		
	Утв.	Крылов		

Лист

Лит.	Масса	Масштаб
	4,5	1:2,5
Лист	Листов 1	

Лист ДПРЛМ 10 М1 ГОСТ 495-92