

ЕГИВ.685179.018СБ

Перв. примен.
ЕГИВ.685179.018

Справ. N°

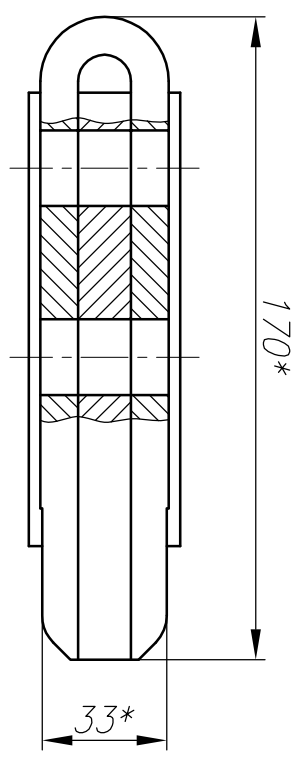
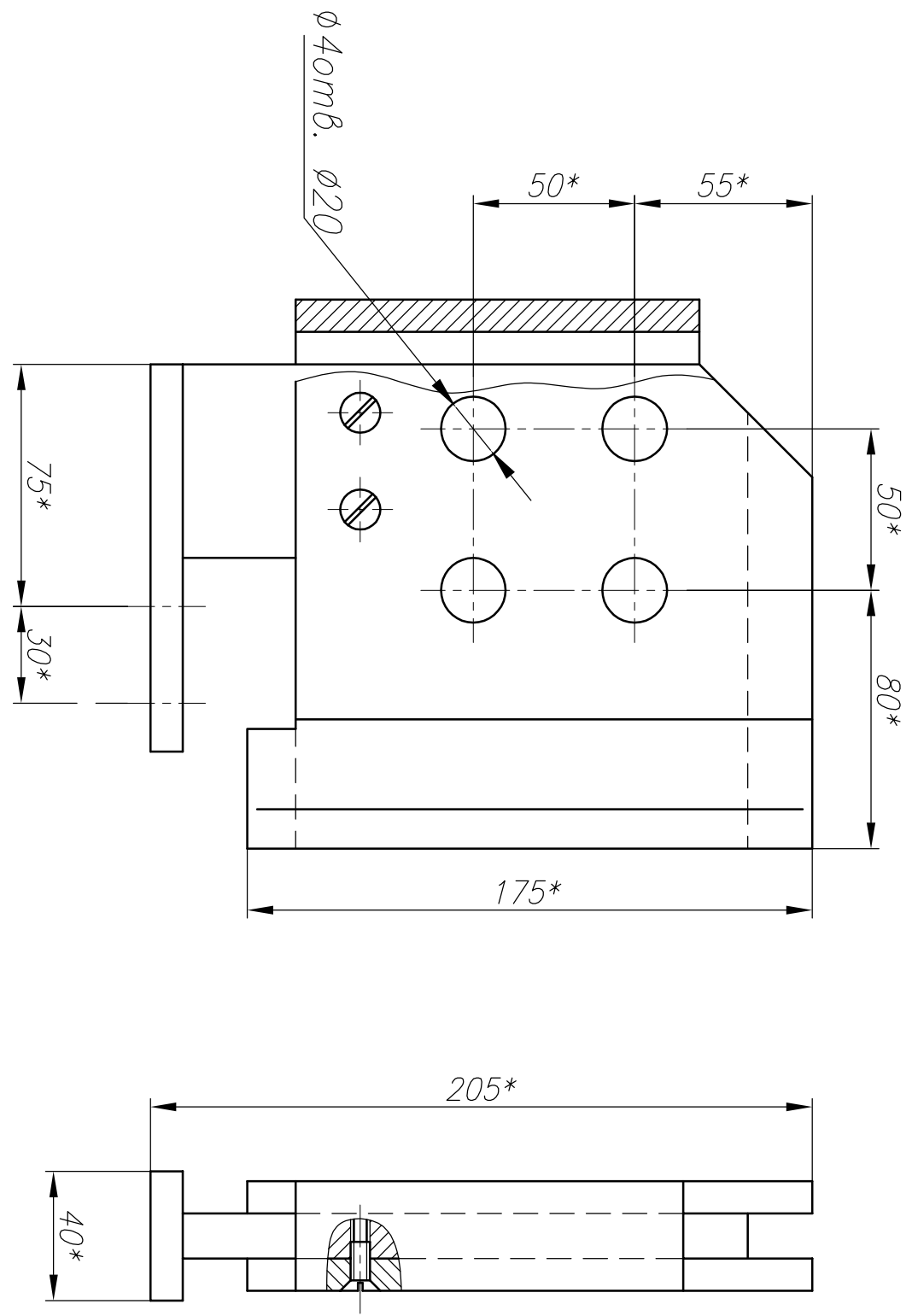
Погн. и дата

Инв. N° дубл.

Взам. инв. N°

Погн. и дата

Инв. N° подл.



1. *Размеры для справок.
2. Н14, ЕП14/2.

Изм.	Лист	№ док.	Погн.	Дата
Разраб.				
Пров.				
Т. контр.				
Н. контр.				
Утв.				

ЕГИВ.685179.018СБ		
Контакт		
Сборочный чертёж		
Лист	Масса	Масштаб
7,5		1:2
Лист	Листов 1	
ЗАО "РЭЛС"		
ОАО "Завод ЭЛЕКТРОПЛАТЫ"		

Копировал

Формат А3