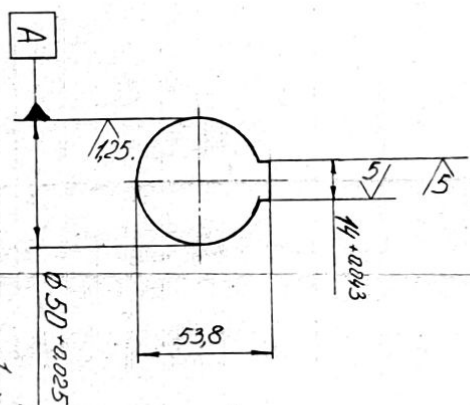
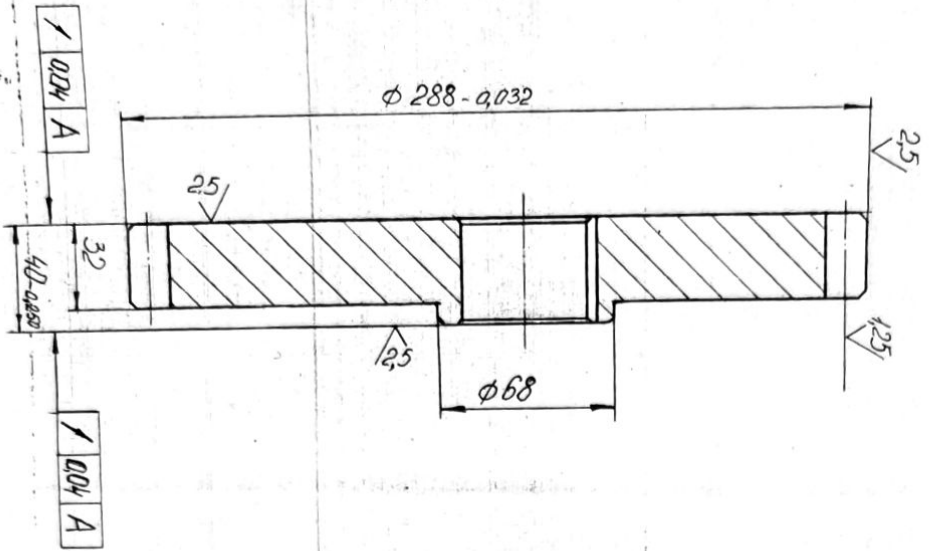


3285.104



- 1 Зубья ТВЧ 52...56 НРС
- 2 Неуказанные предельные отклонения размеров по УЗТ 165.044-74
- 3 Фаски 2x45°

Модуль	т	4
Число зубьев	z	70
Нормальный коэффициент зацепления	-	ГОСТ 13755-81
Смещение	x	0
Твердость по ГОСТ 1643-81	-	7-C
Длина общей нормали	W	104,29 - 0,105
Делительный диаметр	d	280
Обозначение чертёжа	-	-
Сопровождающее колесо	-	-

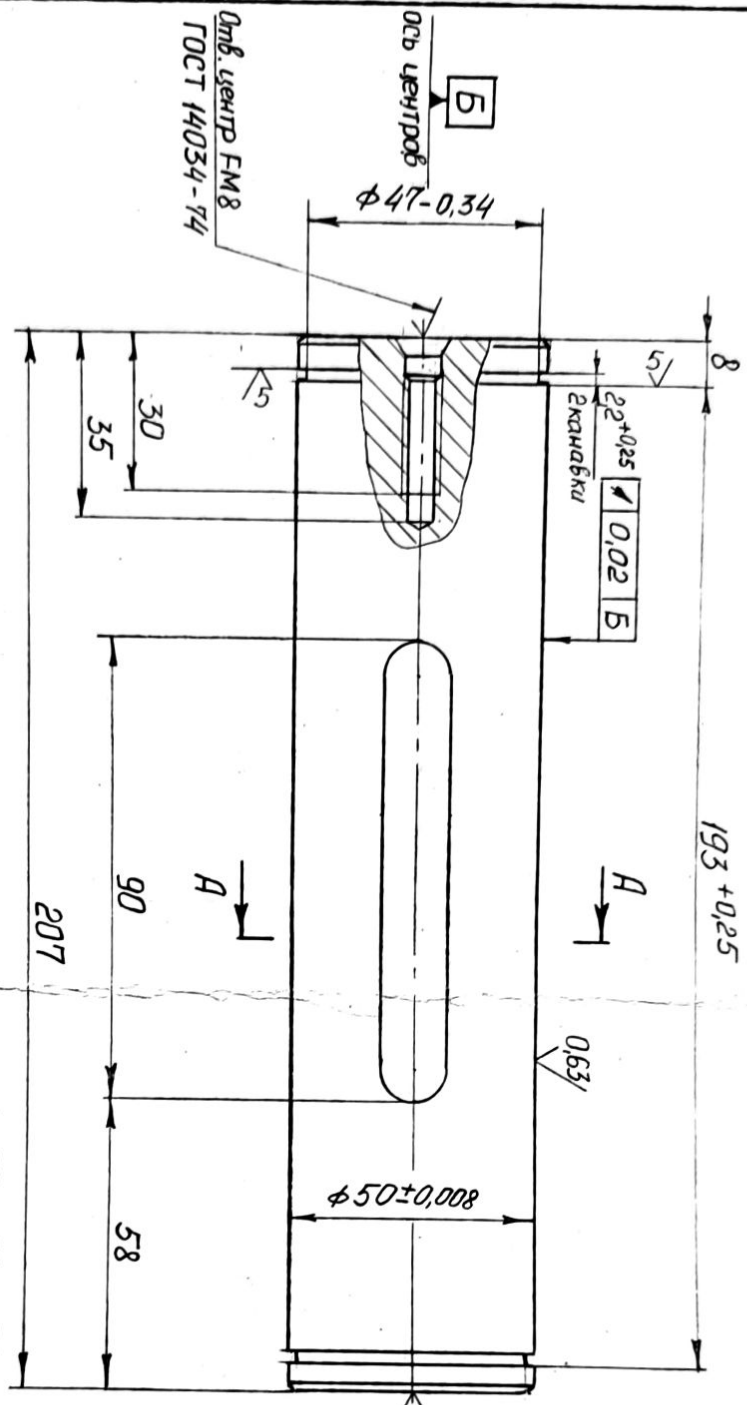
Изм. лист	Исполн.	Провер.	Дата
	Лавренко	Сидор	04.92
Разработчик	Лавренко	Сидор	11.58
Проектант	Лавренко	Сидор	11.58
Нач. КБ	Кузнецов	Сидор	05.92
Инженер	Кузнецов	Сидор	05.92
Умб.	Кузнецов	Сидор	05.92

Ремонтный № 3285.104		Код	Материал	Масштаб
Спидометр		1	15.08	1:2
Шлицевая коробка		1	15.08	1:2
Колесо зубчатое		1	15.08	1:2
Сталь 40X		1	15.08	1:2
ГОСТ 4543-71		1	15.08	1:2

10/11

501.5825

10/11



1. 28 ... 32 НРС<sub>э</sub>
2. Неуказанные предельные отклонения размеров по ИЭТ. 165.044 - 74
3. Фаски 1x45°

Исполн	Н. докум	Подпись	Дата
Разреш	И. докум	И. докум	10.93
Пров	Александр	Александр	11.95
Техни			
И. докум	Кузнецов	В.В.	11.93
И. докум			

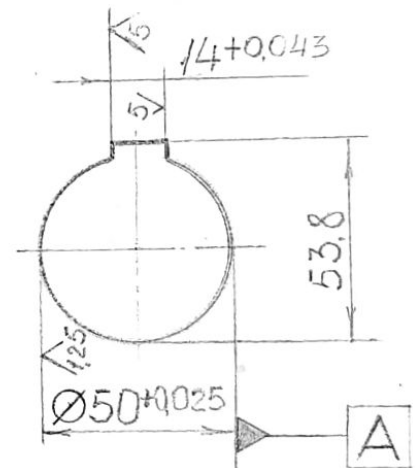
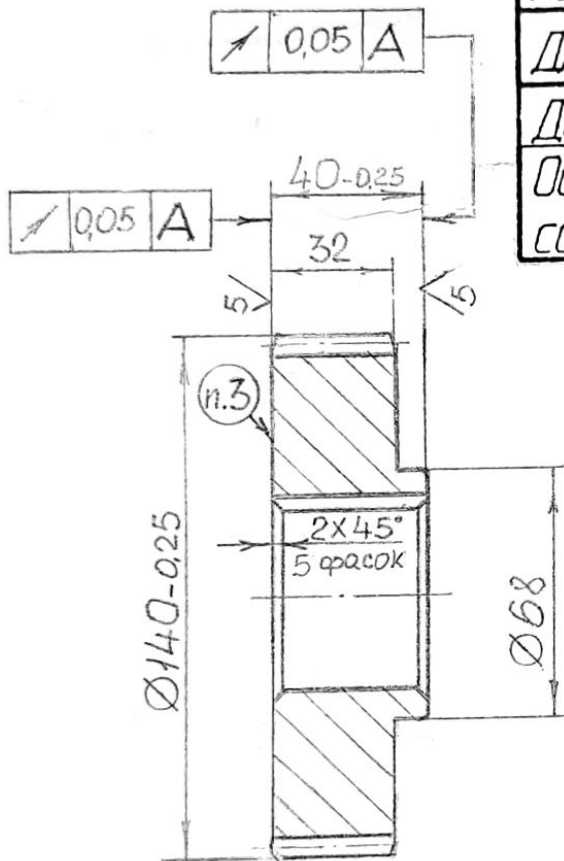
Ремонтный № 3285.105		кол	Масса	Масштаб
Станок агрегатный мод. 13A416		1	3,2	1:1
Цилиндричная кородка		Лист	Листов 1	
Валик				
Сталь 45 ГОСТ 1050-88				

3-й изготоб год выпуска  
г. Москва 1986

3285.106

10/√(✓)

Модуль	m	4
Число зубьев	Z	33
Нормальный исходный контур	—	ГОСТ13755-81
Коэффициент смещения	x	0
Степень точности по ГОСТ 1643-81	—	7-C
Длина общей нормали	W	43,18 <sup>-0,145</sup> <sub>-0,195</sub>
Делительный диаметр	d	132
Обозначение чертежа сопряженного колеса		



1. Зубья ТВЧ, 50...54 HRC<sub>3</sub>
2. Неуказанные предельные отклонения размеров по И 37.165.044-74.
3. Маркировать ремонтный номер.

Ремонтный № 3285.106			
Ст-к агрегатный мод. 13А41Б, инв. 20871			
Коробка шпиндельная	Кол-во	Масса	Масштаб
Шестерня	1		1:2
Сталь 40Х ГОСТ 4543-71	Лист	Листов 1	

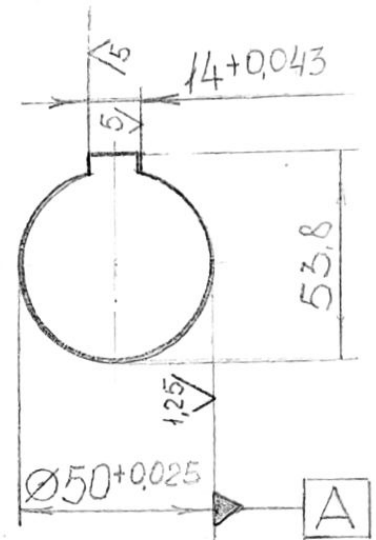
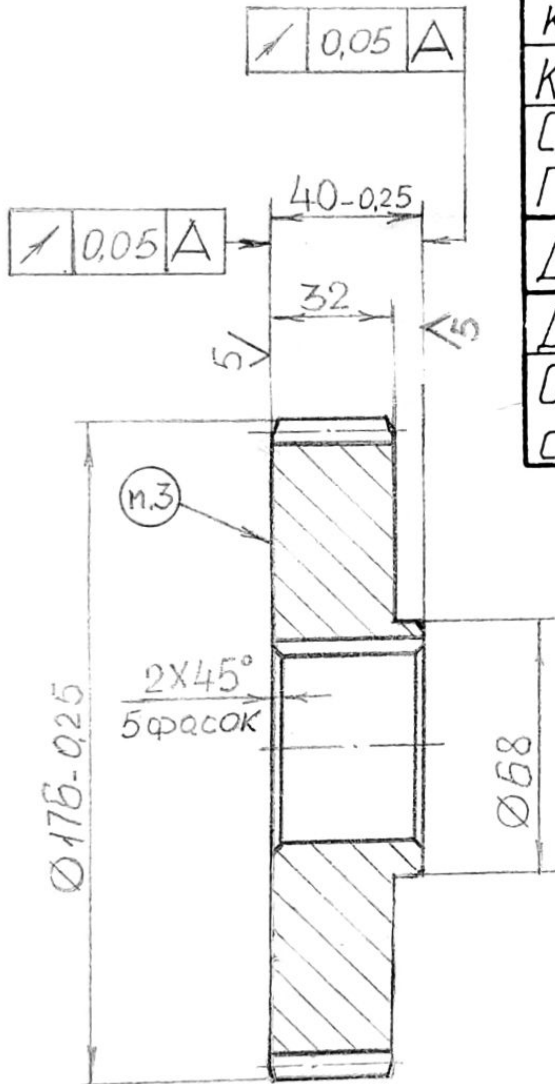
Изд. изготоб.	1. Москва	год выпуска	1986			
		Изм/лист	№ док.ум.	Подп.	Дата	
		Разраб	Кузина	Кузина	06.2000	
		Пров.	Алехина	Алехина		
		Т. контр.				
		Нач. КБ	Кузнецов	Кузнецов	07.00	
		Н. контр.				
		Утв.				



3285.107

10 ✓(✓)

Модуль	m	4
Число зубьев	Z	42
Нормальный исходный контур	—	ГОСТ13755-81
Коэффициент смещения	x	0
Степень точности по ГОСТ 1643-81	—	7-C
Длина общей нормали	W	55.49 <sup>-0.145</sup> <sub>-0.195</sub>
Делительный диаметр	d	168
Обозначение чертежа сопряженного колеса		



1. Зубья ТВ4, 50...54 НРСэ.
2. Неуказанные предельные отклонения размеров по И 37.165.044-74.
3. Маркировать ремонтный номер.

Ремонтный № 3285.107

Ст-к агрегатный  
Мод. 13А416, инв. 20871

Коробка шпиндельная

Кол-во Масса Масштаб

Шестерня

1 1:2

Лист Листов 1

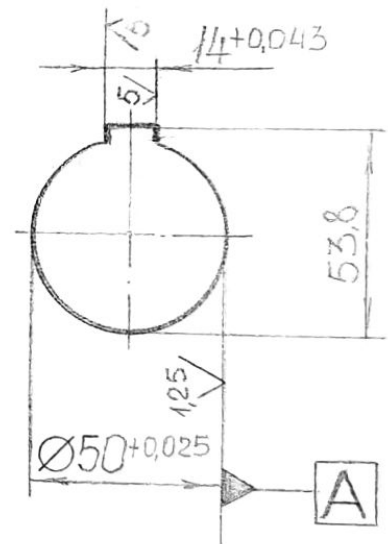
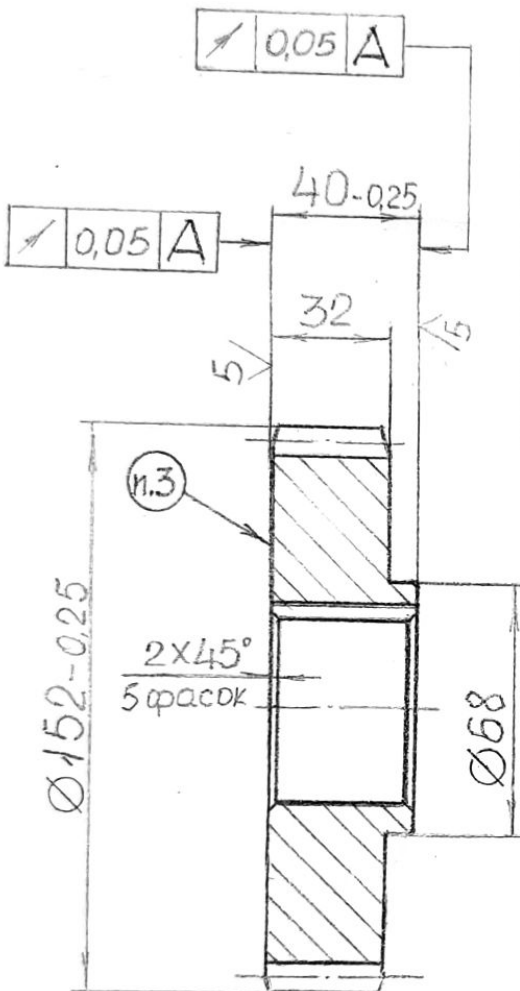
Сталь 40Х  
ГОСТ 4543-71

3-й изобрет.	г. Москва	Год выпуска	1986				
		Изм.	Лист	№ докум.	Подп.	Дата	
		Разраб.	Кузина	Кузина	07.2000		
		Пров.	Алехина	Алехина	06.2000		
		Т.контр.					
Нач.КБ	Кузнецов	БМ	07.00				
Н.контр.							
Утв.							

3285.108

10/√(✓)

Модуль	m	4
Число зубьев	Z	36
Нормальный исходный контур	—	ГОСТ13755-81
Коэффициент смещения	x	0
Степень точности по ГОСТ 1643-81	—	7-C
Длина общей нормали	W	55.16 <sup>+0.145</sup> <sub>-0.195</sub>
Делительный диаметр	d	144
Обозначение чертежа сопряженного колеса		



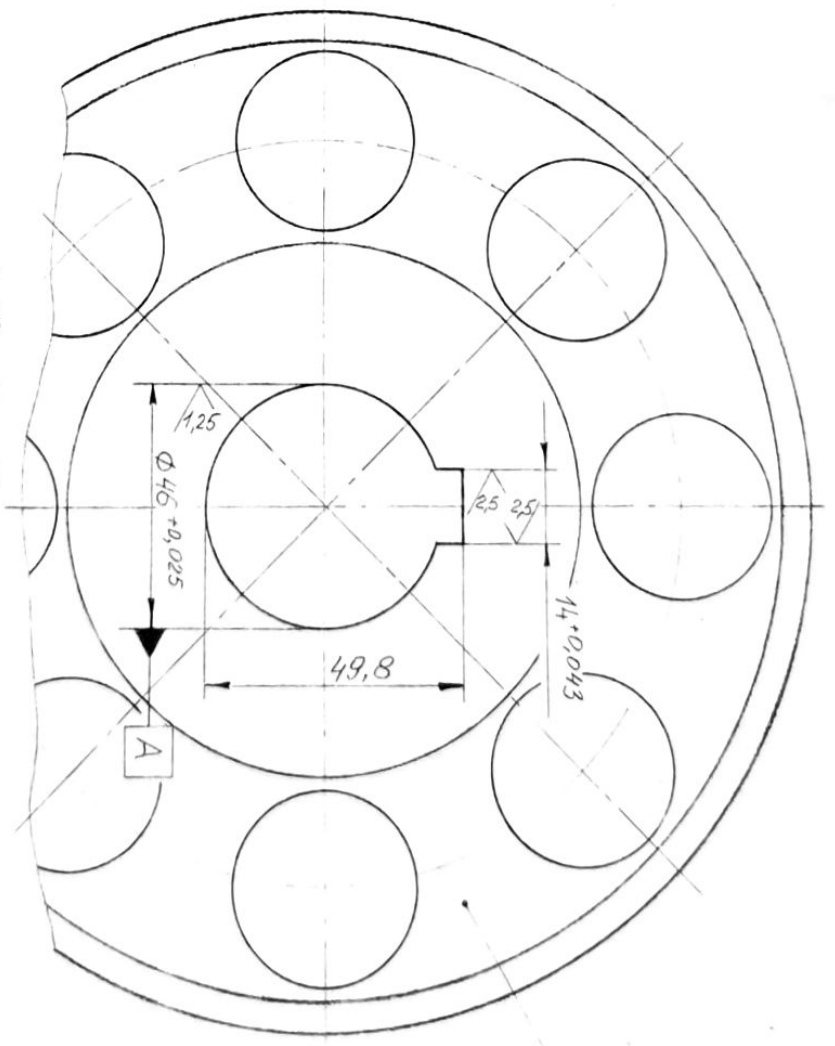
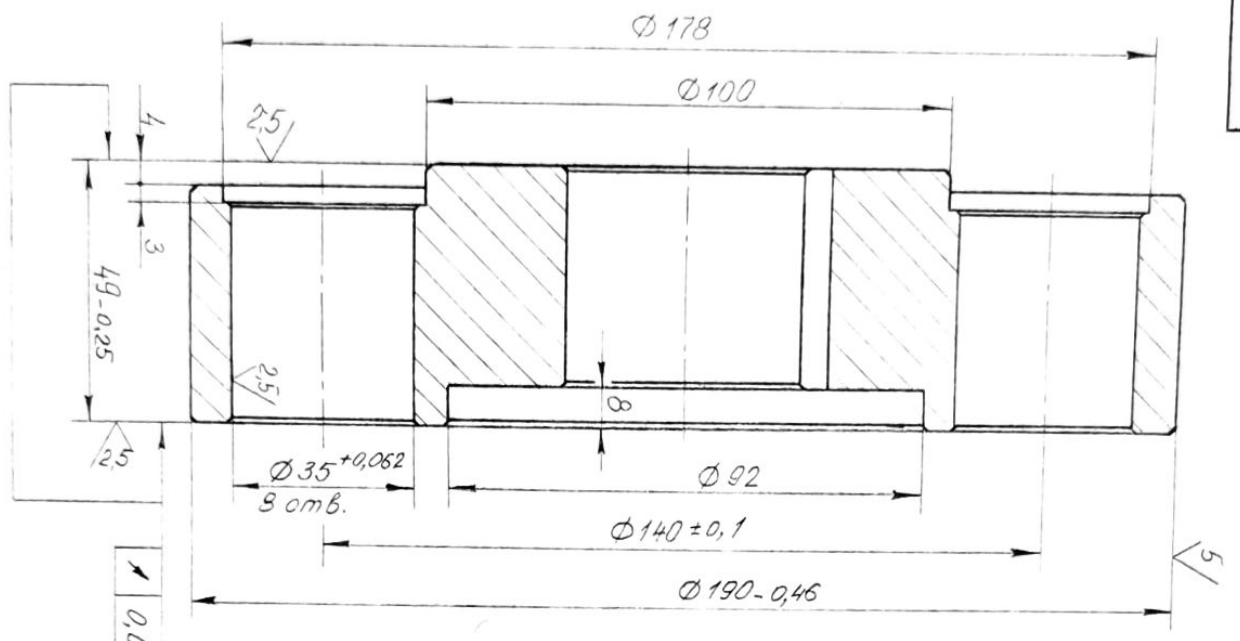
1. Зубья ТВ4,50...54 НРСэ.
2. Неуказанные предельные отклонения размеров по И 37.165.044-74.
3. Маркировать ремонтный номер.

Ремонтный № 3285.108

3-й изгот.	Дата выпуска				Ст-к агрегатный					
1. Москва	1986				Мод. 13А 41В, инв. 20871					
		Изм.	Испол.	№ докум.	Подп.	Дата	Коробка шпиндельная	Кол-во	Масса	Масштаб
		Разраб.	Кузина		Рыжов	06.2000	Шестерня	1		1:2
		Проб.	Алехина		Алехина			Лист	Листов 1	
		Т. КОНТР.								
		Нач.КБ	Кузнецов		БМ	07.90				
		Н. КОНТР.					Сталь 40Х			
		Утв.					ГОСТ 4543-71			



3285.109.



1. 22... 28 НРС
2. Фаски  $1 \times 45^\circ$
3. Неуказанные пред. откл. размеров по И.З.Т. 165.044.74
4. Маркировать ремонтный номер

Изм.	Исполн.	Провер.	Инженер	Технол.	Датум	Лист

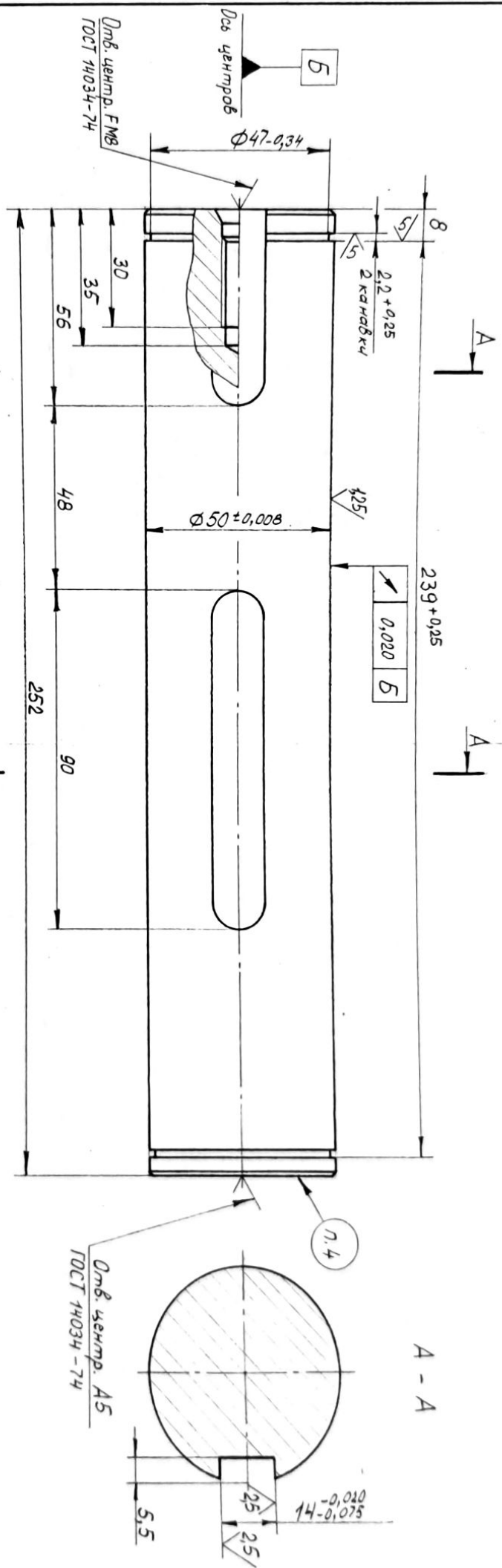
Ремонтный № 3285.109  
 Станок агрегатный  
 Мод. 1344КБ ЧНВ № 212971  
 Коробка шпиндельная  
 Полимурта  
 Сталь 45 ГОСТ 1050-88

Кол.	Масса	Материал
1		1.1
Лист	Листов 1	

10/21

011 5828

10/ (✓)



1. 28... 32 НРС.
2. Фаски 1x45°.
3. Неуказанные пред. откл. размер по ИЭЛТБС. ОУУ-74.
4. Маркировать ремонтный номер.

3-й изготовит. Год выпуска  
г. Москва 1986

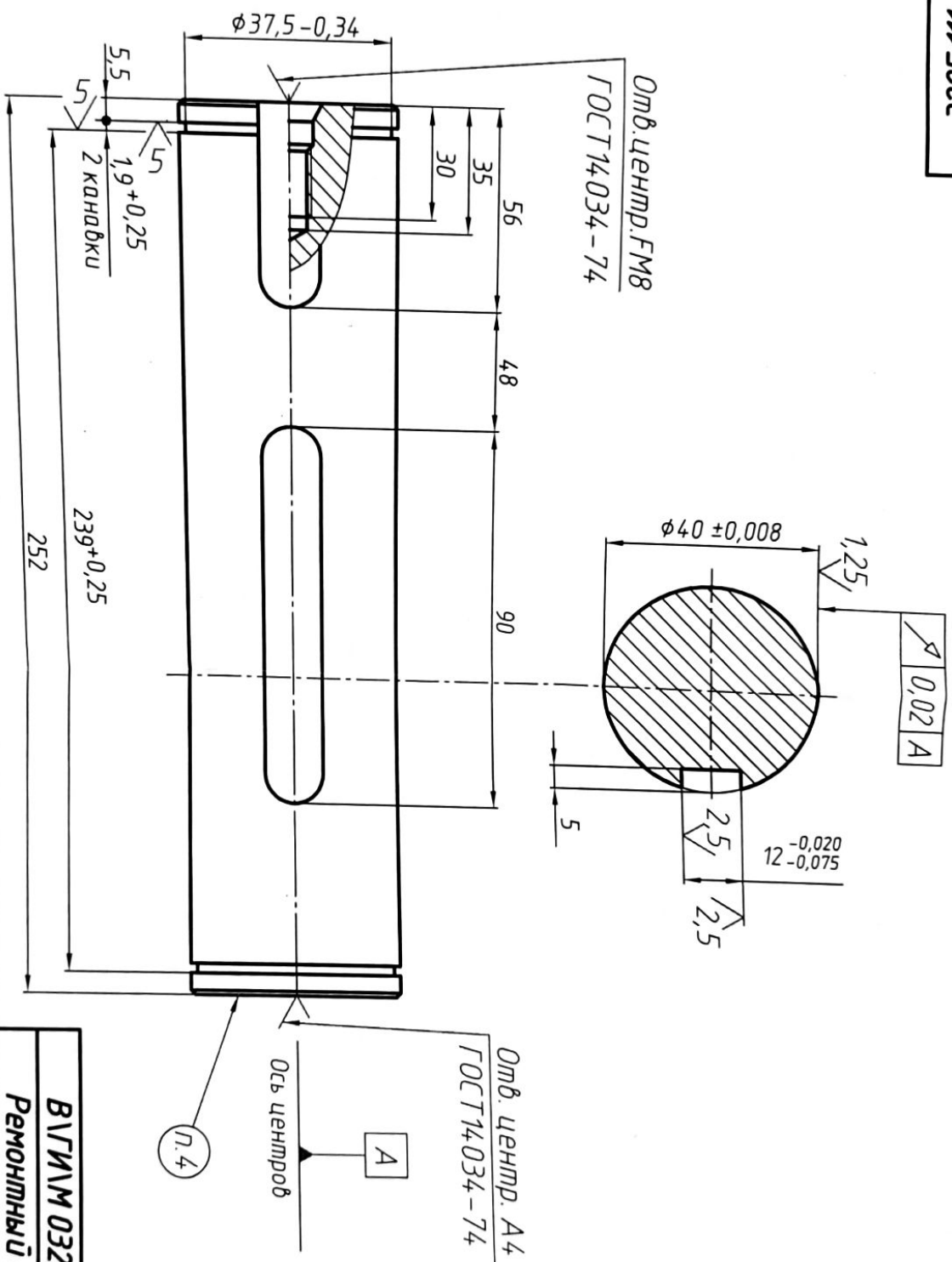
Имя	Авст	№ докум.	Подп.	Дата
Роздоб.	Рыкова	Векс	05.05	
Пров.	Надеждина	ИМ	05.05	
Инж.пр.				
Нач. КБ	Тяжко	ИЭЛТБС	05.05	
Утв.				

Ремонтный № 3285. 110		Станок агрегатный	
Мод. 13416 шд. № 20871		Шпиндельная коробка	
Сталь 45		ВАН	
ГОСТ 1050 - 88			
Кол.	Москва	Москва	Москва
8			1:1
Авст	Листов	1	

Формат А1

3285.111

10/11



1. 42...48 НРС.
2. фаски 1x45°.
3. Неукладывать предельные отклонения размеров по ИЗ7.165.044-74.
4. Маркировать ремонтный номер детали.

Изм.	Лист	№ докум.	Подп.	Дата
Разраб.	Рыкова	ВМК	06.08	06.08
Проб.	Надеждина	06.08		06.08
Технар.	Тухонов			06.08
Нач. КБ				
Нач. цд				

<b>ВЛИМ 0328502001110</b>		<b>Ремонтный № 3285.111</b>	
Станок агрегатный			
мод. 13А4 16 УИД. № 20871			
Коробка шпиндельная			
<b>Вал</b>			
Сталь 40X ГОСТ 4543-71			
Кол.	Масса	Масштаб	
	2,4	—	
Лист	Листов		7
			1

3-й изготовит.	Год выпуска
г. Москва	1986

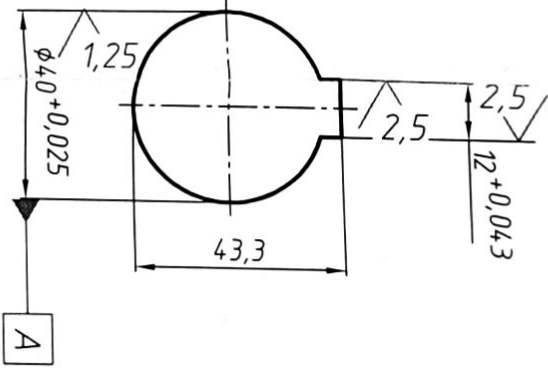
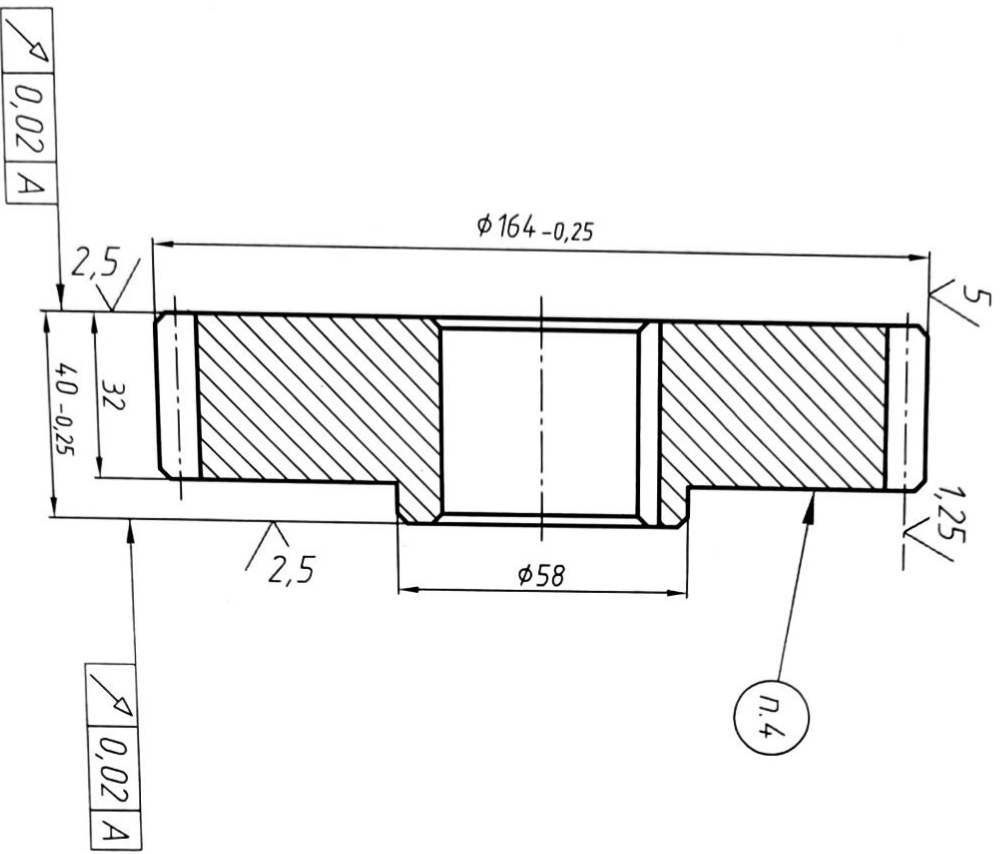
Копирова АЗ



Э285.112

10/(V)

Модуль	m	4
Число зубьев	Z	39
Нормальный исходный контур	-	ГОСТ13755-81
Коэффициент смещения	x	0
Степень точности по ГОСТ1643-81	-	7-C
Длина общей нормали	W	55,32-0,145 -0,195
Делительный диаметр	d	156
Обозначение чертежа сопряженного колеса		



1. Цементировать H0,8...1,2; 56...62HRC.
2. фаски 2x45°.
3. Неуказанные предельные отклонения размеров по ИЗ7.165.044-74.
4. Маркировать ремонтный номер детали.

Изм.	Лист	№ докум.	Подп.	Дата
Разраб.	Рыкова	ВК-1	06.08	
Проб.	Надеждина	В-4	06.08	
Техн.пр.	Тухонов		06.08	
Нач. КБ				
Нач.пр.				
Умб.				

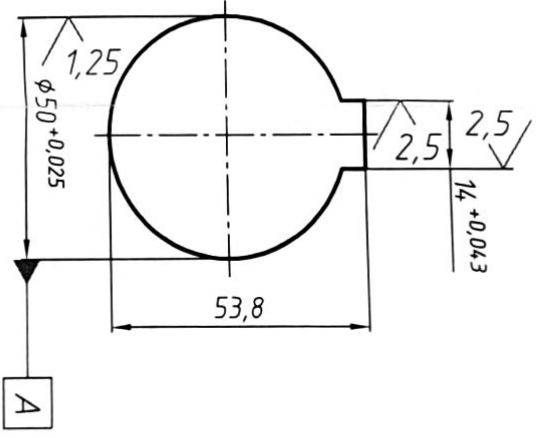
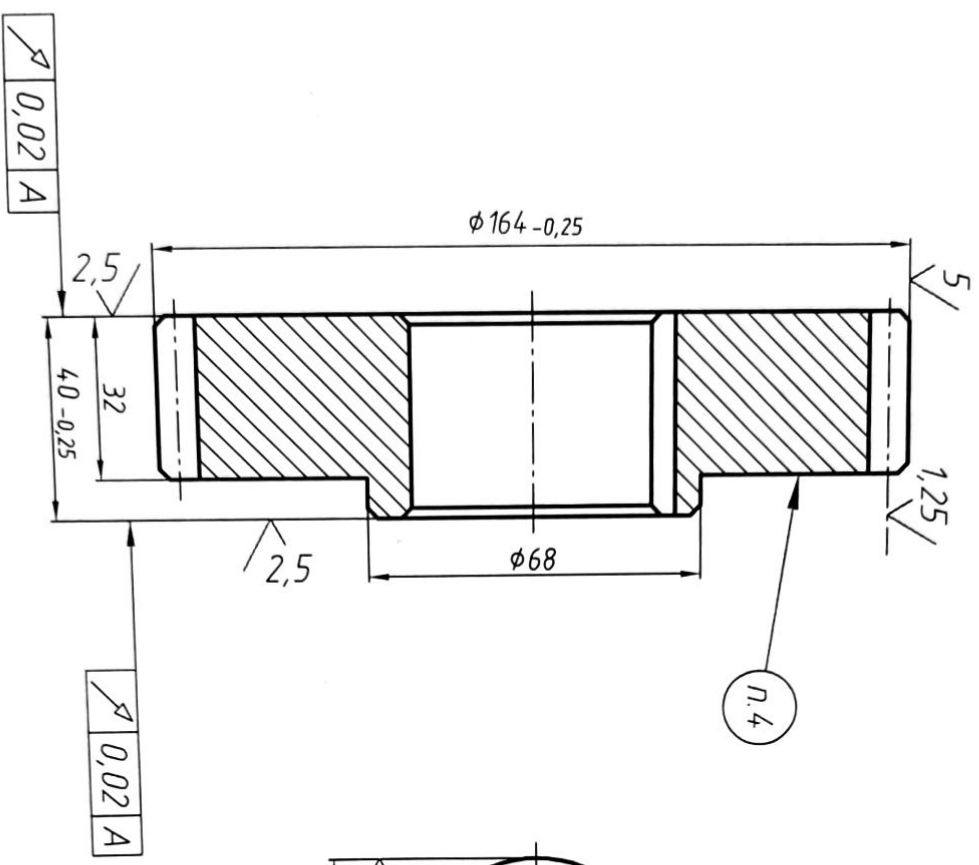
<b>ВГИИМ 0328502001120</b>		<b>Ремонтный № Э285.112</b>	
Станок агрегатный			
мод. 13А416 умб. № 20871			
Коробка шпиндельная			
<b>Колесо зубчатое</b>			
Сталь 20Х ГОСТ 4543-71			
Кол	Масса	Масштаб	
	4,6	—	
Лист	Листов		1

3-й изготобит.	Год выпуска
г.Москва	1986

Э11.582С

10/11

Модуль	m	4
Число зубьев	Z	39
Нормальные исходный контур	-	ГОСТ13755-81
Козффициент смещения	x	0
Степень точности по ГОСТ1643-81	-	7-G
Длина обшей нормали	W	55,32-0,145 -0,195
Делительный диаметр	d	156
Обозначение чертежа сопряженного колеса		



1. Цементшпатель н0,8...1,2; 56...62 НРС.
2. Фаски 2x45°.
3. Неуказанные предельные отклонения размеров по ИЗ7.165.044-74.
4. Маркировать ремонтный номер детали.

3-й изготовит.	Год выпуска
г.Москва	1986

Изм.	Лист	№ докум.	Подп.	Дата
Разработ.	Рыкова	10/11	06.08	
Проб.	Надеждина	11/4	06.08	
Т. контр.	Тухонюв		06.08	
Нач. КБ				
Инж.пр.				
Умб				

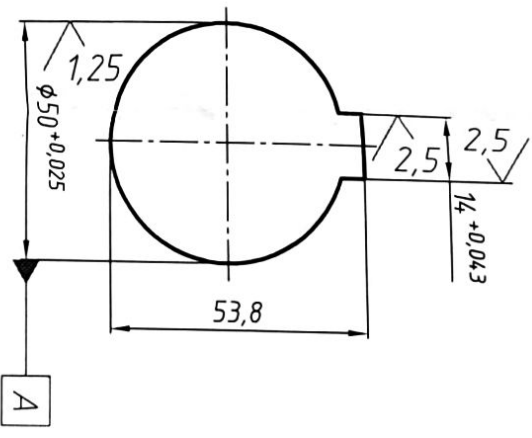
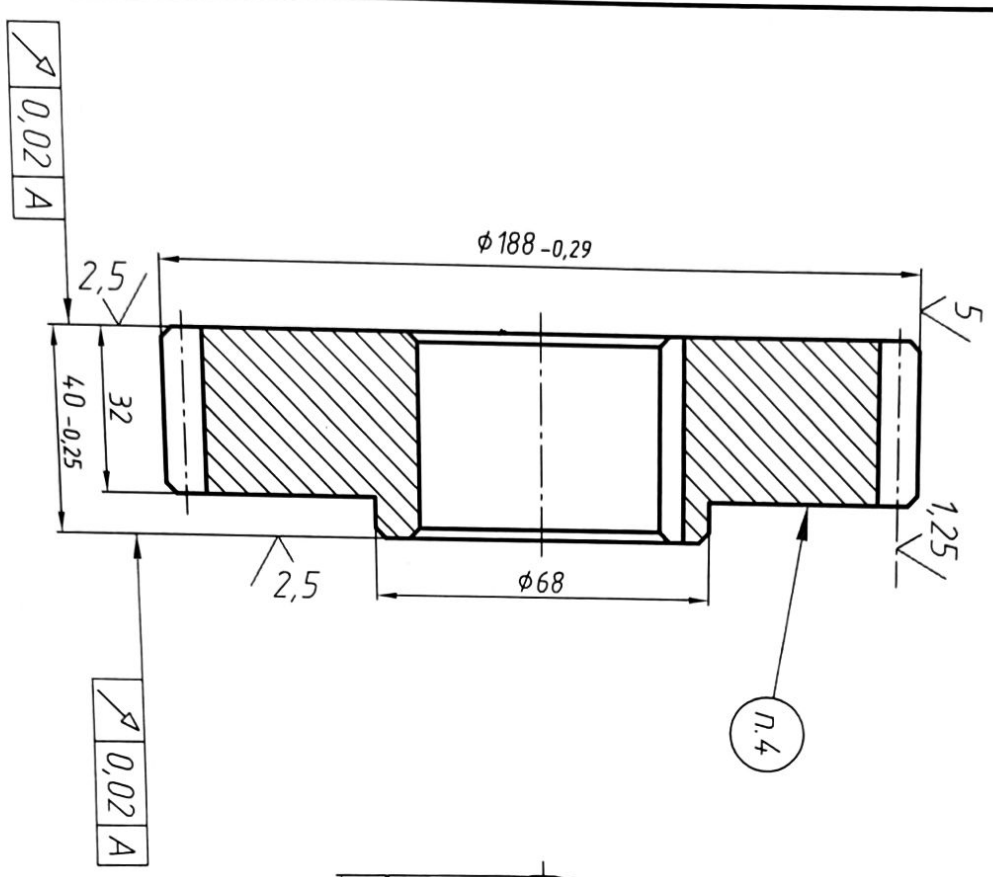
**ВГИИМ 0328502001130**  
**Ремонтный № Э285.113**

Стандок агрегатный  
мод. 13А416 УИД. № 20871  
Коробка шпидельная  
**Колесо зубчатое**

Сталь 20Х ГОСТ4543-71  
Лист 1

3285.114

10/(✓)



1. Цементировать n0,8...1,2; 56...62 НРС.
2. Фаски 2x45°.
3. Неуказанные предельные отклонения размеров по ИЗ7.165.044-74.
4. Маркировать ремонтный номер детали.

Модуль	m	4
Число зубьев	Z	45
Нормальный исходный контур	-	ГОСТ13755-81
Коэффициент смещения	x	0
Степень точности по ГОСТ1643-81	-	7-G
Длина общей нормали	W	67,47-0,145 -0,195
Делительный диаметр	d	180
Обозначение чертёжа сопряженного колеса		

Учен	Лист	№ докум	Подп	Дата
Разраб	Рыкова	Рыкова	06.08	06.08
Проб	Надеждина	Надеждина	06.08	06.08
Т. контр.	Тухонов	Тухонов	06.08	06.08
Нач. КБ				
Н.контр.				
Упр.				

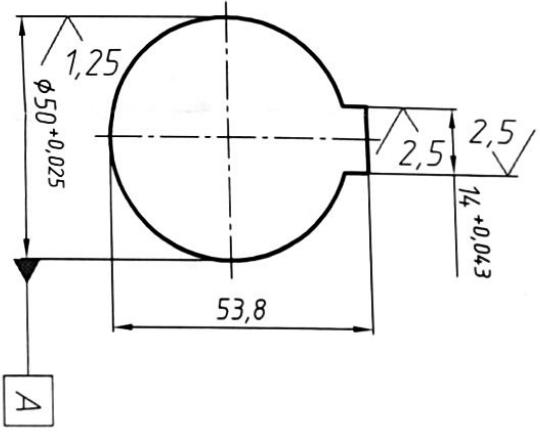
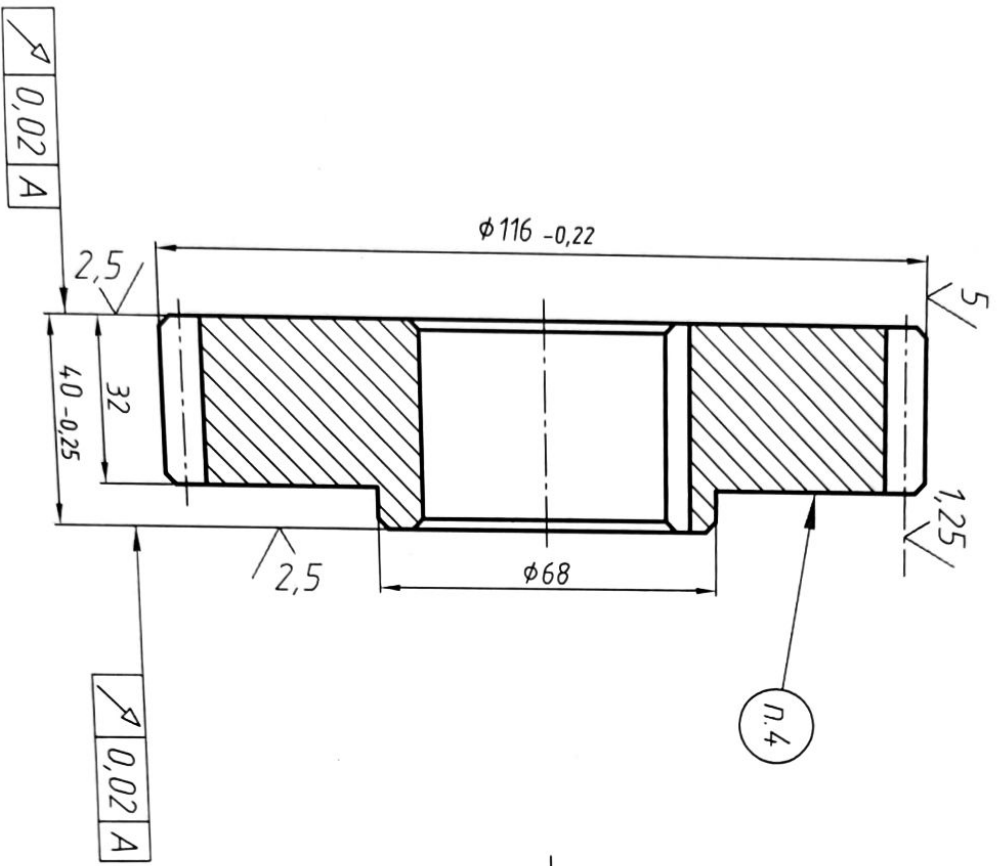
<b>ВГИИМ 0328502001140</b>	
<b>Ремонтный № 3285.114</b>	
Станок агрегатный	мод 13А416
Коробка шпиндельная	цнд. № 20871
<b>Колесо зубчатое</b>	
Сталь 20X	ГОСТ4543-71

3-д изготовит.	Год выпуска
г.Москва	1986



511.582E

10/(✓)



1. Цементировать по 8...12; 56...62 НРС.
2. Фаски 2x45°.
3. Неукладные предельные отклонения размеров по ИЗ7.165.044-74.
4. Маркировать ремонтный номер детали.

Модуль	m	4
Число зубьев	Z	27
Нормальный исходный контур	-	ГОСТ13755-81
Козффициент смещения	x	0
Степень точности по ГОСТ1643-81	-	7-C
Длина общей нормали	W	42,84 <sup>-0,125</sup> <sub>-0,175</sub>
Делительный диаметр	d	108
Обозначение чертежа сопряженного колеса		

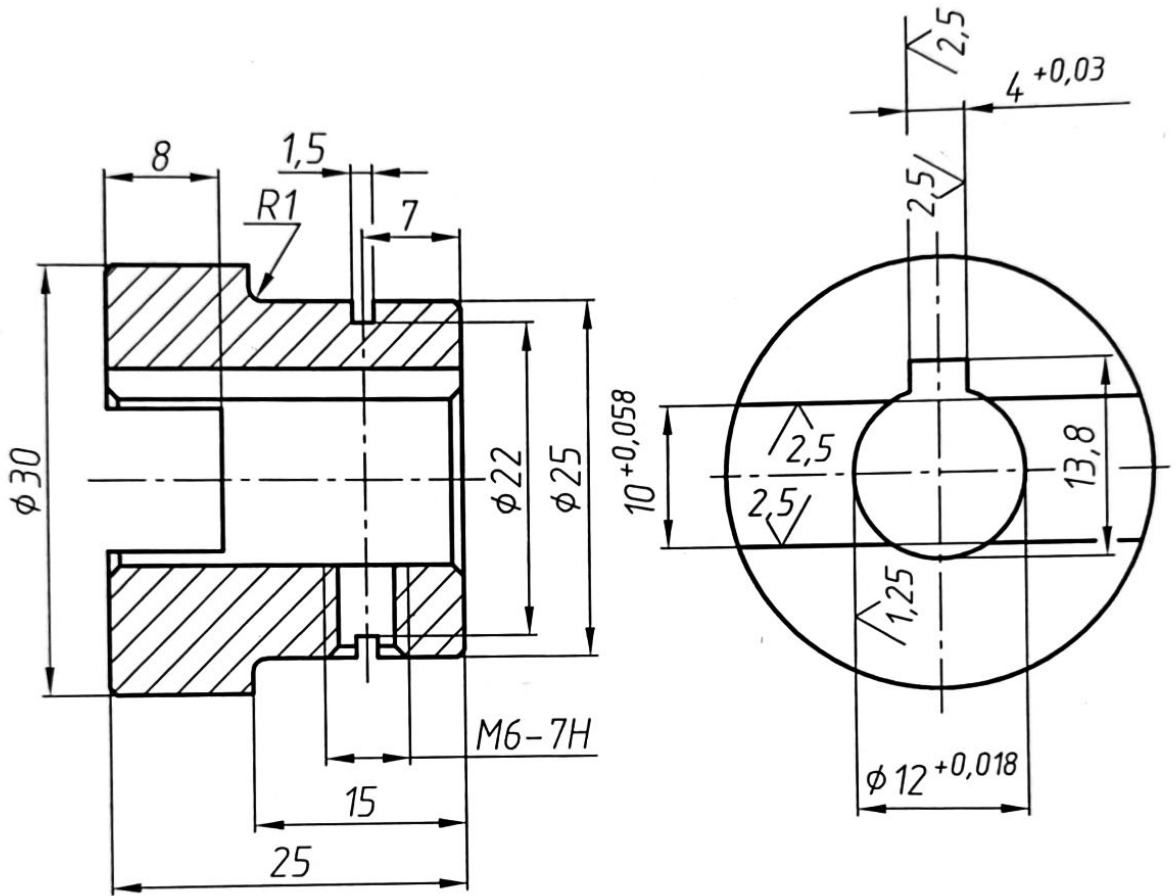
**ВГИИМ 0328502001150**  
**Ремонтный № 3285.115**

Станок агрегатный		Мод. 13А416	Инд. № 20871
Коробка шпильчатая			
<b>Колесо зубчатое</b>		Код	Масса
Сталь 20Х ГОСТ4543-71		1,9	—
		Лист	Листов 1

3-д изготовит.	Год выпуска
г.Москва	1986

3285.116

10/(\checkmark)



1. 22...28 HRC.
2. Фаски 0,5x45°.
3. Неуказанные пред. откл. размеров по И37.165.044-74.
4. Маркировать ремонтный номер на бирке.

В\ГИ\М 03285 02 00 116 0

Ремонтный № 3285.116

Станок агрегатный  
Мод.13А416 инв.№20871

Бабка шпиндельная  
Полумуфта насоса

Сталь 45 ГОСТ1050-88

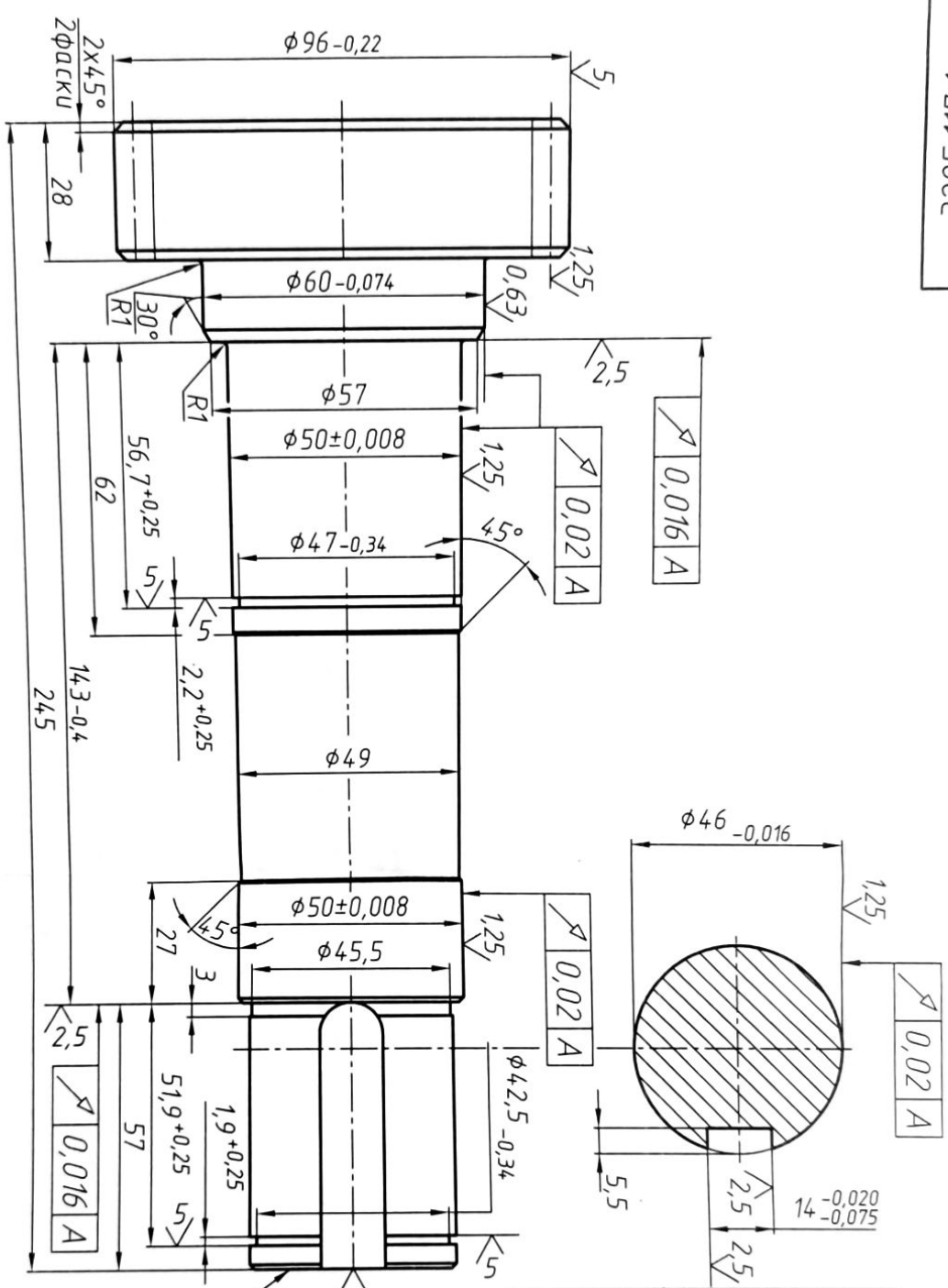
Кол.	Масса	Масштаб
1	0,01	2:1

Лист Листов 1

3-й изготовит.	2. Москва	Изм.	Лист	№ докум.	Подп.	Дата
		Разраб.	Рыкова			07.09
3-й изготовит.	2. Москва	Проб.	Надеждина			07.09
		Т.контр.				
		Нач. КБ	Тихонов			08.09
		Н.контр.				
		Утв.				

1.111.582С

10/(V)



Модуль	m	4
Число зубьев	Z	22
Нормальные и исходный контур		ГОСТ 13755-81
Коэффициент смещения	X	0
Степень точности по ГОСТ 1643-81		7-C
Длина общей нормали	W	30,75 <sup>-0,125</sup> <sub>-0,175</sub>
Делительный диаметр	d	88
Обозначение чертёжа сопряжённого зубчатого колеса		

Ось центров  
20м. центр. А5  
ГОСТ 14034-74

п.4

1. 38...42 НРС.
2. Неукрепленные фаски 1x45°.
3. Неукрепленные пред. откл. размеров по ИЭ7.165.044-74.
4. Маркировать ремонтный номер детали.

3-д изготовит.	Год выпуска
г.Москва	1986

Ремонтный № 3285.117.1		Станок агрегатный	Мод. 13А416	Инд.№ 20871
Коробка шпильчатая		Изм/Лист	№ док-м.	Подп.
Вал-шестерня		Разраб.	Белкова	Ткач
Сталь 40Х ГОСТ 4543-71		Проф.		Дата 09.22
		Т. контр.		
		Нач. КБ		
		Н. контр.		
		Умб.		

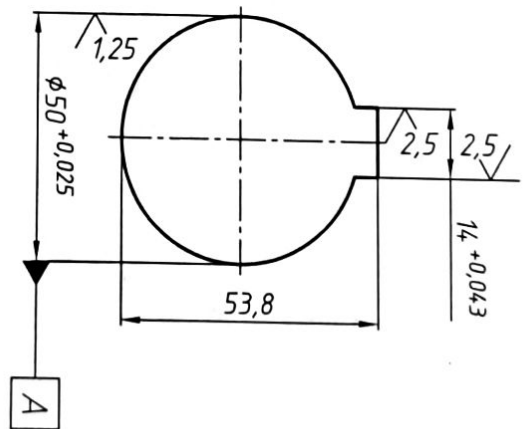
Кол.	Масса	Масштаб
1	4,8	1:1
Лист	Листов	1



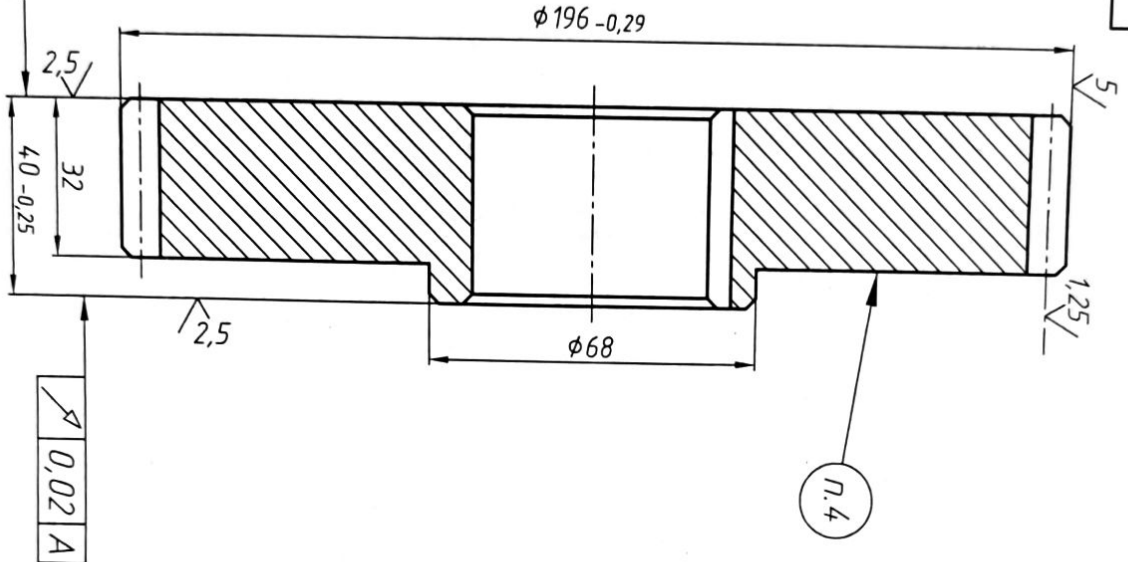
021.582С

10/(✓)

Модуль	m	4
Число зубьев	Z	47
Нормальный исходный контур	-	ГОСТ13755-81
Коэффициент смещения	x	0
Степень точности по ГОСТ1643-81	-	7-C
Длина общей нормали	W	67,6 <sup>-0,145</sup> <sub>-0,195</sub>
Делительный диаметр обозначение чертёжа сопряженного колеса	d	188



1. 42...48 НРС.
2. Фаски 2x4,5°.
3. Неказанные пределы отклонения размеров по ИЗ7.165.044-74.
4. Маркировка ремонтный номер детали, модуль, число зубьев.



0,02 A

0,02 A

3-д изготовит.	Год выпуска
г.Москва	1986

Изм/Лист	№ докум	Подп	Дата
Разраб	Белыхова	Тру	03.20
Пров			
Т.контр			
Нач. КБ			
Н.контр			
Умб			

**Ремонтный № 3285.120**

Станок агрегатный  
 Мод. 13А416 УИД. № 20871  
 Коробка шпиндельная  
**Колесо зубчатое**

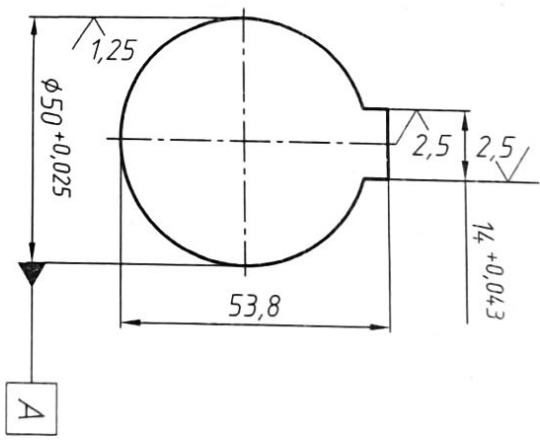
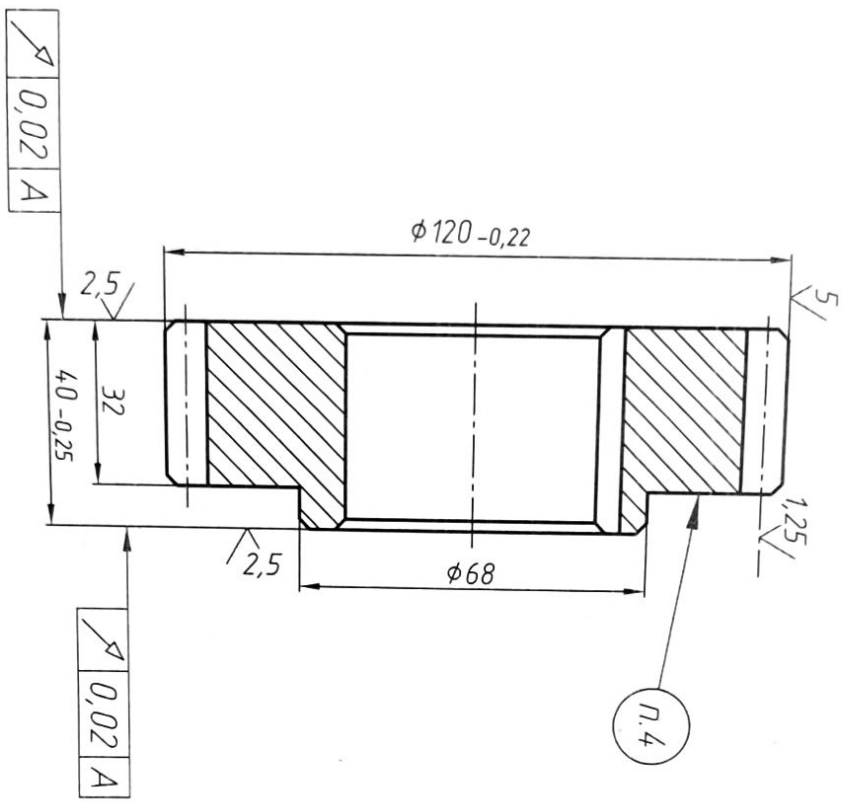
Сталь 40Х ГОСТ4543-71

Кол.	Масса	Масштаб
	6,5	1:1
Лист		Листов 1

3285.119

10/11

Модуль	m	4
Число зубьев	Z	28
Нормальный контур		ГОСТ13755-81
Кoeffициент смещения	x	0
Степень точности по ГОСТ1643-81		7-C
Длина общей нормали	W	42,9 <sup>-0,125</sup> <sub>-0,175</sub>
Делительный диаметр	d	112
Обозначение чертежа сопряженного колеса		



1. 42...48 НРС.
2. фаски 2x45°.
3. Неукладанные предельные отклонения размеров по И37.165.044-74.
4. Маркировать ремонтный номер детали, модуль, число зубьев.

**Ремонтный № 3285.119**

Изм.	Лист	№ докум.	Подп.	Дата
Разр.	Белкоба			06.19
Проб.				
Т.контр.				
Нач. КБ				
Н.контр.				
Упр.				

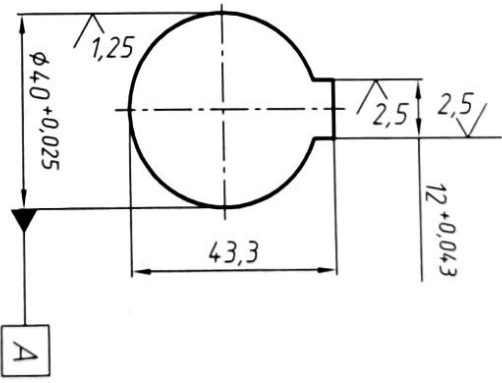
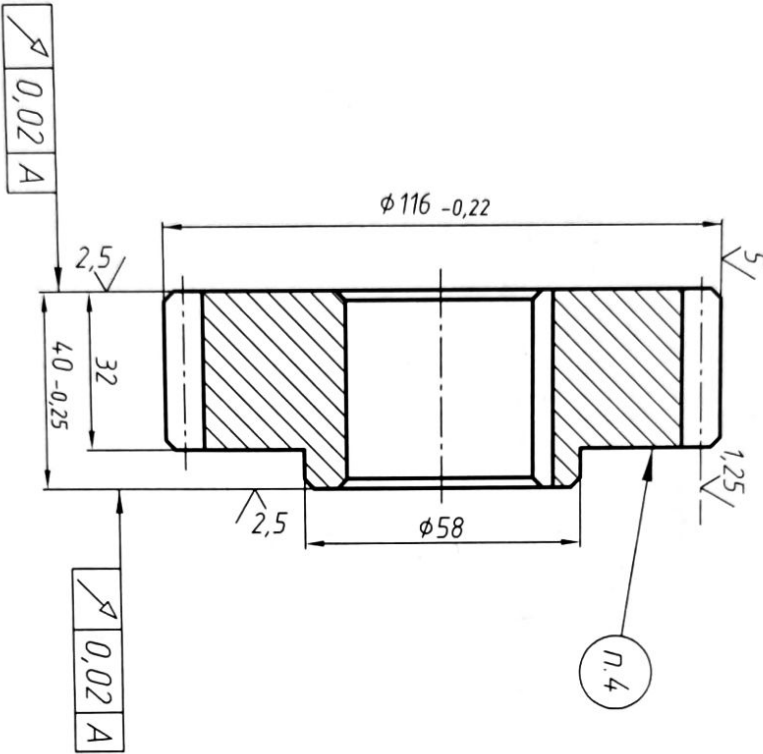
Станок агрегатный мод. 13А416 инв. № 20871		Кол.	Масса	Масштаб
Коробка шпиндельная				
<b>Колесо зубчатое</b>		1,2		1:1
Сталь 40Х ГОСТ4543-71		Лист	Листов	1

3-й изготовит.	Год выпуска
г.Москва	1986

3285.118

10/(✓)

Модуль	m	4
Число зубьев	Z	27
Нормальный исходный контур	-	ГОСТ13755-81
Коэффициент смещения	x	0
Степень точности по ГОСТ1643-81	-	7-C
Длина общей нормали	W	42,84 <sup>-0,125</sup> <sub>-0,175</sub>
Делительный диаметр	d	108
Обозначение чертёжа сопряженного колеса		



1. Цементшпородач n0,8...1,2; 56...62 НРС.
2. Фаски 2x4,5°.
3. Неуказанные предельные отклонения размеров по ИЗ7.165.044-74.
4. Маркировать ремонтный номер детали.

3-й изготовит.	Год выпуска
г.Москва	1986

Изм.	Лист	№ докум.	Подп.	Дата
Разраб.	Рыкова			11.13
Проб.				
Т контр.				
Нач. кб.	Туконов			
Н контр.				
Умб.				

<b>Ремонтный № 3285.118</b>		
Станок азрезатный	мод. 13А416 иф. № 20871	
Коробка шпindleльная		
<b>Колесо зубчатое</b>		
Сталь 20Х	ГОСТ4543-71	
Лист	Листов 1	
Кол.	Масса	Масштаб
	1,1	1:1