

Справ. №

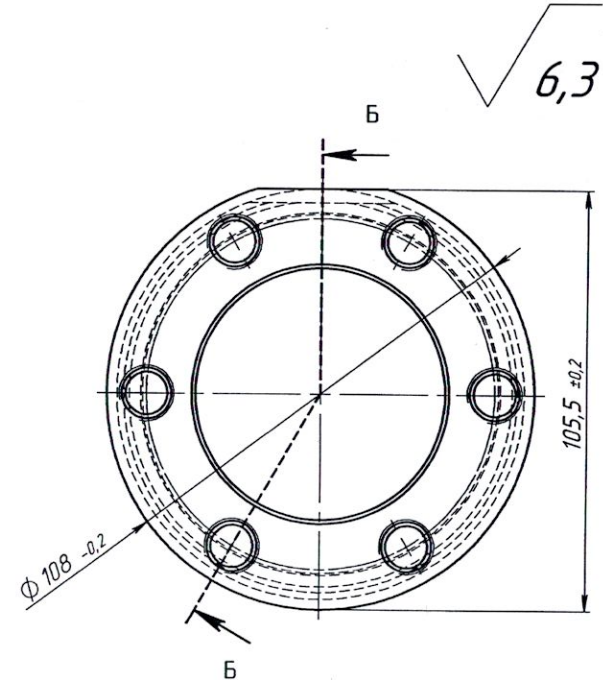
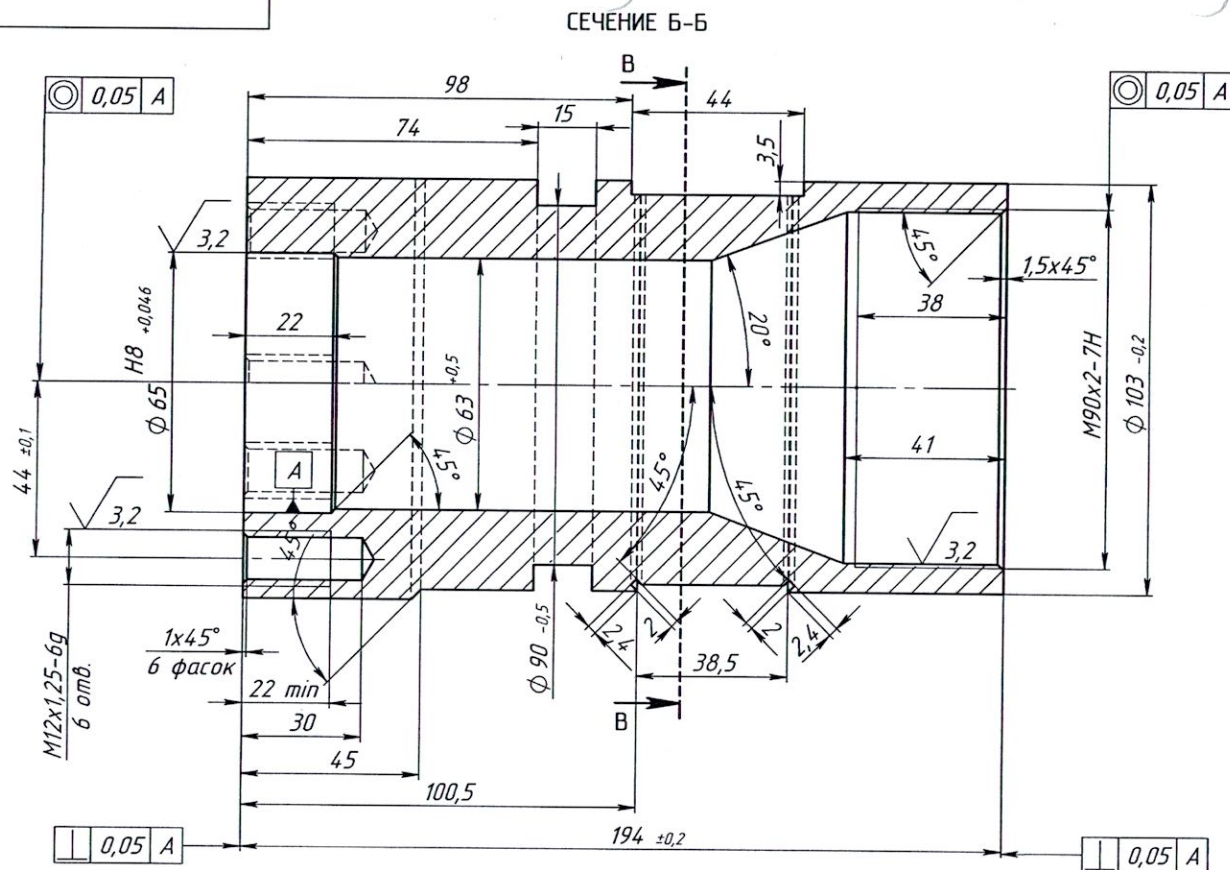
Подп. и дата

Инд. № дубл.

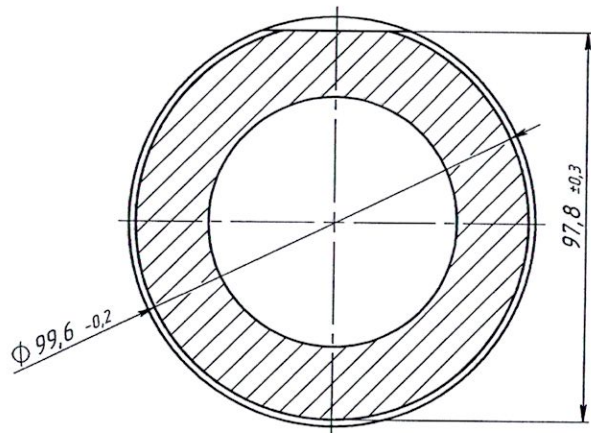
Взам. инв. №

Подп. и дата

Инд. № подл.



СЕЧЕНИЕ В-В



1. H12; h12; +IT12/2.
2. 30...37 HRC.
3. Хим. Фос. прм.

Контрольный образец

Изм	Лист	№ докум	Подп	Дата
Разраб		Ермолаев В.А.		30.3.23
Пров		Мустафина Г.Ф.		
Т. контр		Галимов		12.04.23
Н. контр				
Утв		Николаев А.В.		

ВФМ-ОП-5А.22.01

Головка

30ХГСА ГОСТ 4543-2016

Лит	Масса	Масштаб
	3,54	
Лист 1	Листов 1	

ООО ПКФ "ТСК-АВТО"