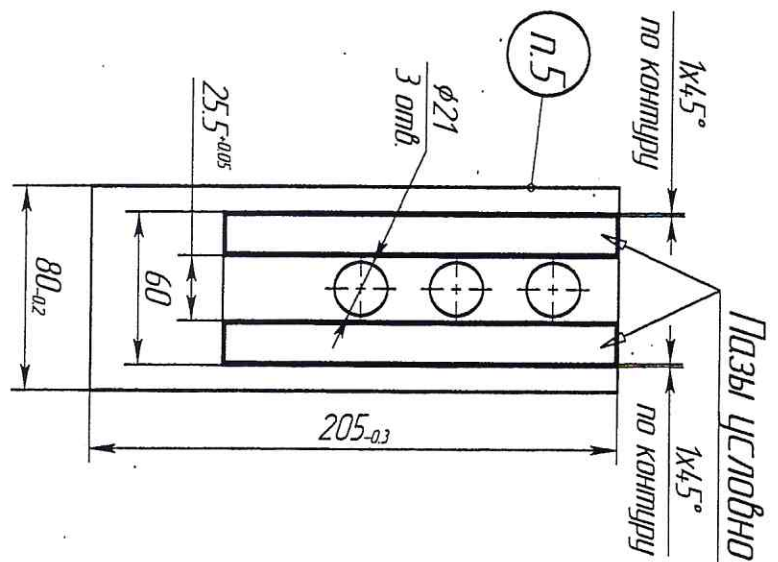
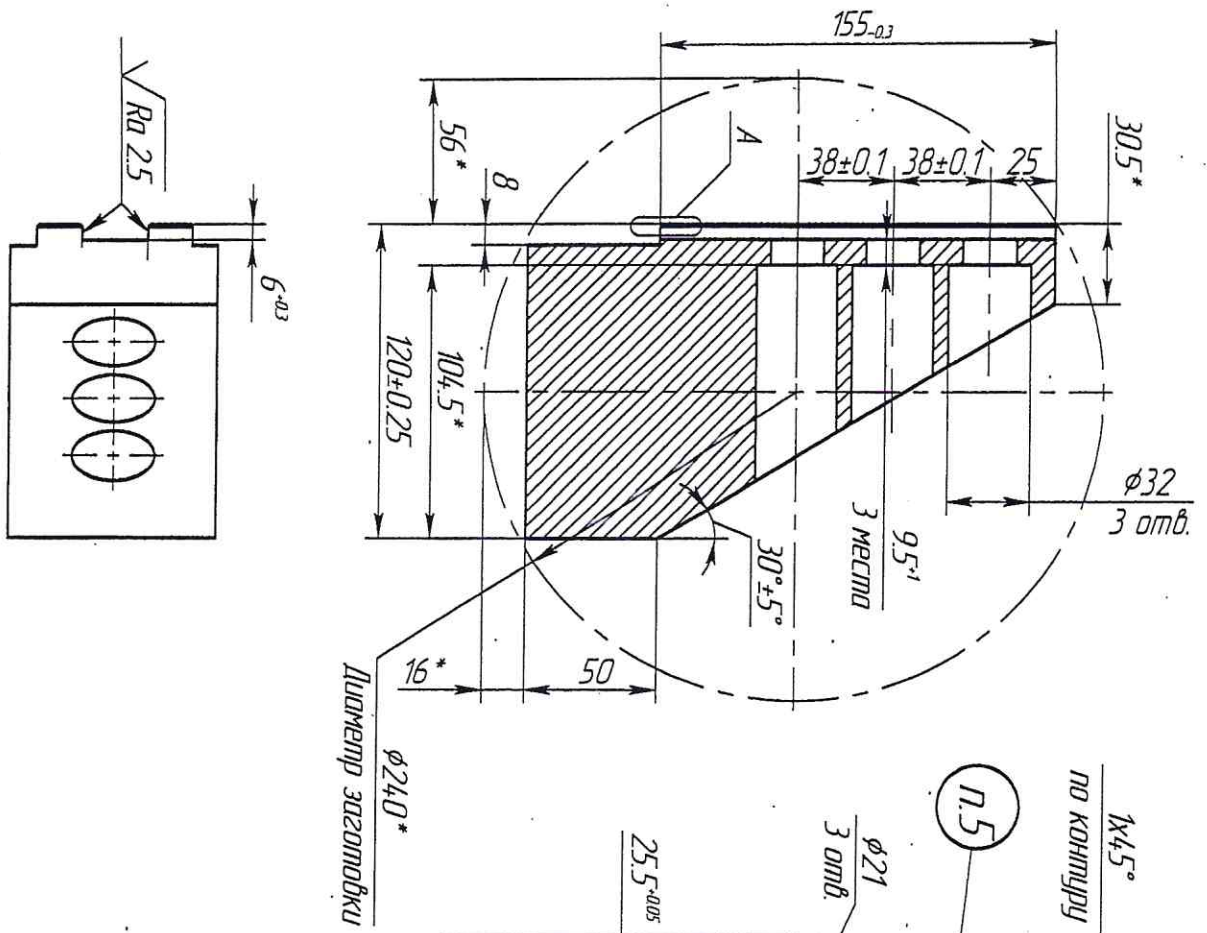
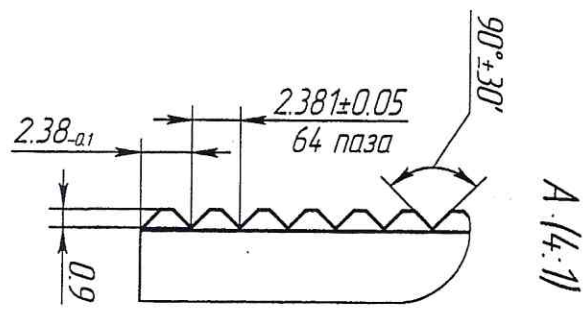


10001-11СП



Пазы условно не показаны



√ Ra 6.3 (√)

- 1 НРС 30...35.
- 2 Н12: н12: ±Н12/2.
- 3 * Размеры для справок.
4. Неуказанные фаски 1x45°.
5. Маркировать: ПСТТ-10001, номер кулачка. Каждый комплект из трёх штук.

ПСТТ-10001			
Кулачек для GoodWay 6600			
Имя	Лист	№ докум.	Гр.фил.
Разраб.	Усманов	4	01.23
Прое.	Кучиков	1	01.23
Т.контр.			
Н.контр.			
Уте.			
Сталь 40Х 40ХН; 30ХГСА, 40ХН2МА			
Лист	Масса	Масштаб	
9.34	1:2		
Листов	1		