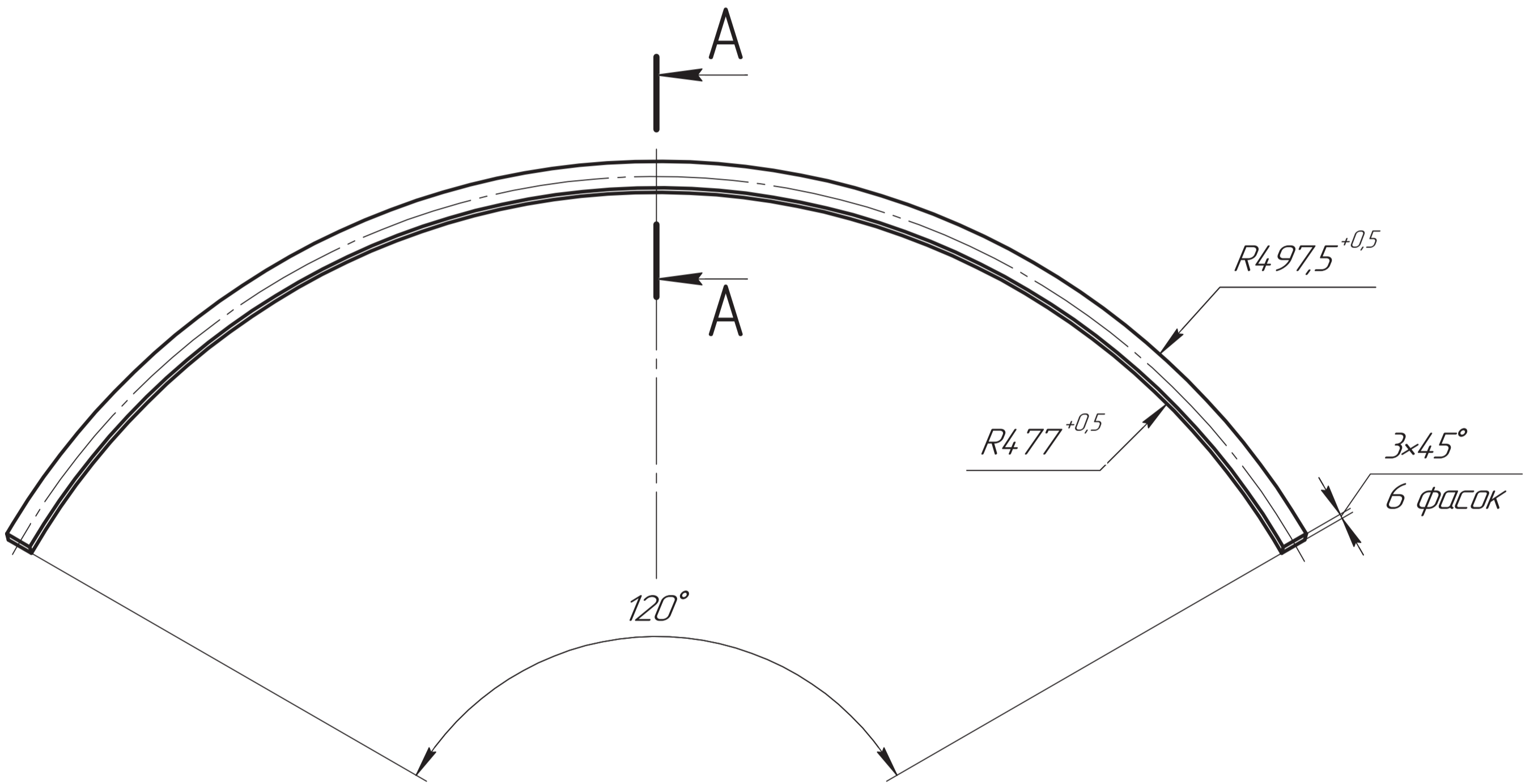
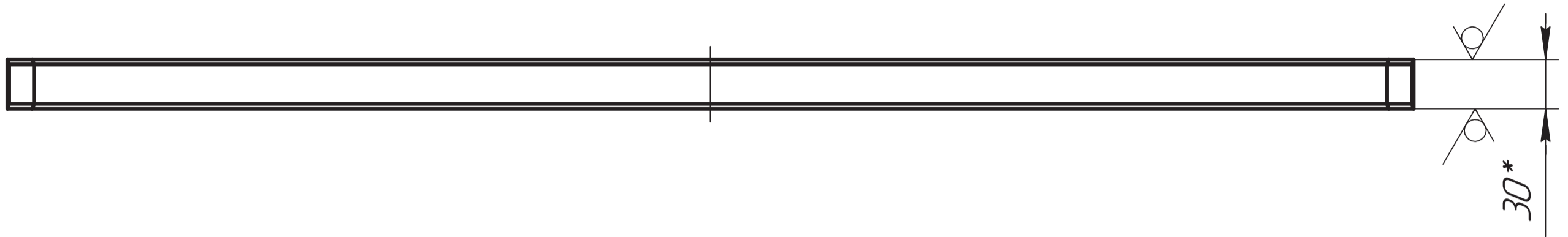
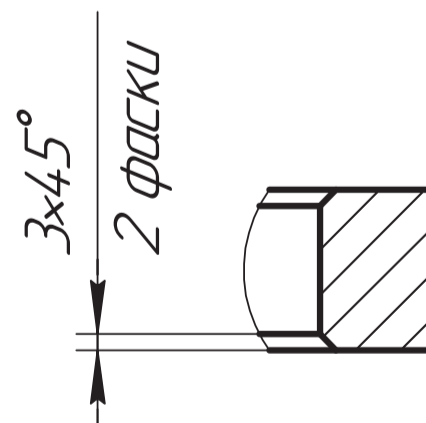


$\sqrt{Ra\ 6,3\ (\checkmark)}$

ВР/ЛМ.681119.006.003



A-A(1:2)



**ОБ ИЗМЕНЕНИИ  
НЕ СООБЩАЕТСЯ**

- \*Размер для справок.
- Общие допуски по ГОСТ 30893.2-МК.
- Острые кромки притупить  $0,3_{-0,2}$  мм.

Справ. №	ВР/ЛМ.681119.006
Перв. примен.	ВР/ЛМ.681119.006

Изм. № подл.	Изм. № докл.	Изм. №	Взам. изм. №	Изм. № докл.	Подп. и дата

Изм.	Лист	№ докум.	Подп.	Дата
Разраб.	Кудрявцев			
Пров.	Вашарин			
Т.контр.	Кушкин			
Т.контр.	Никитин			
Н.контр.	Кочерга			
Утв.	Застрожнов			

ВР/ЛМ.681119.006.003			
Сектор	Лист	Масса	Масштаб
		4,85	1:4
30 ГОСТ 19903-2015	Лист	Листов	1
Лист СтЗПС ГОСТ 14637-89			

