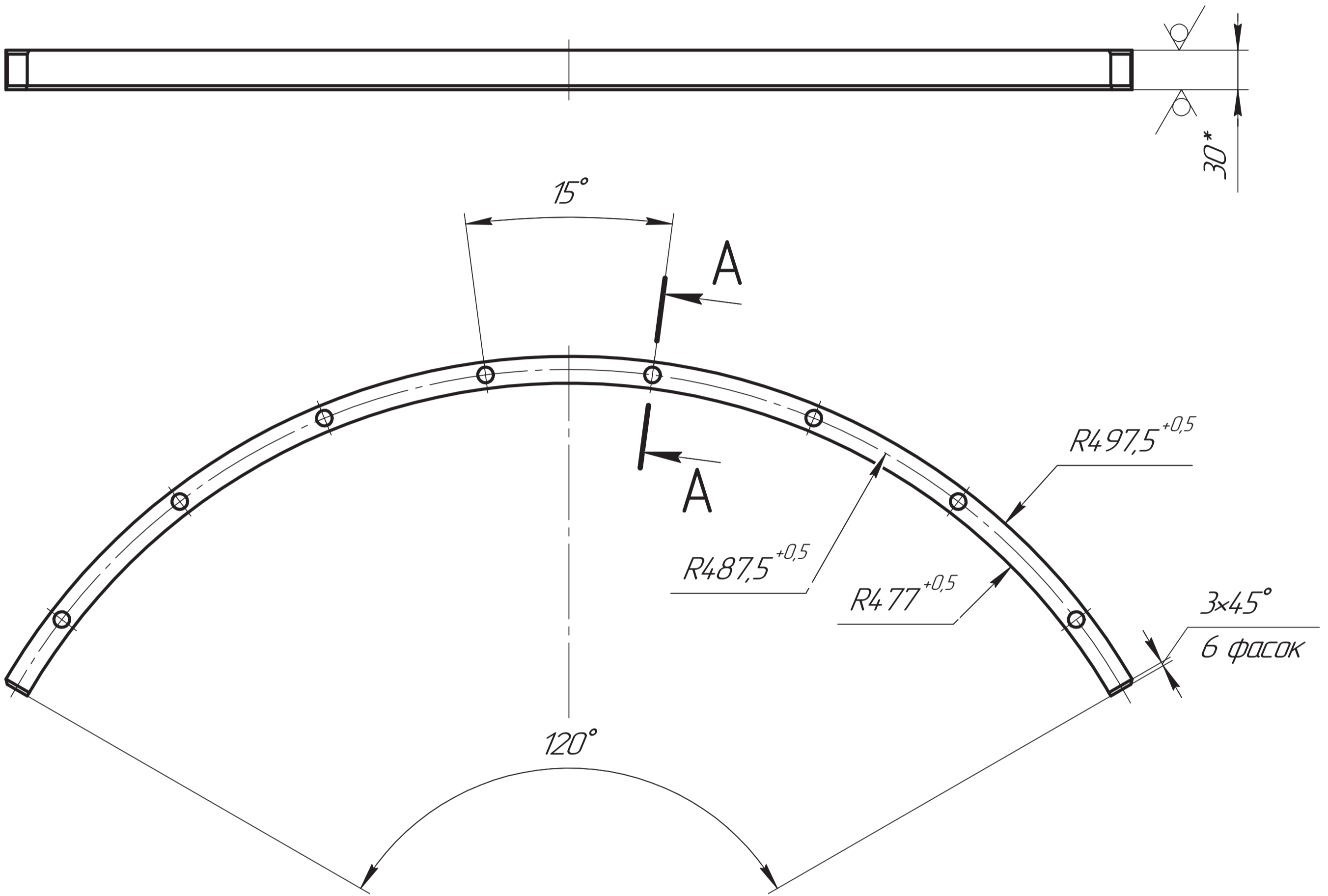
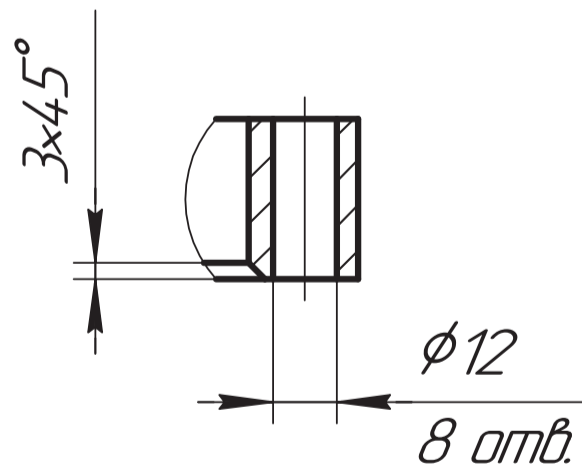


$\sqrt{Ra\ 6,3\ (\checkmark)}$

ВР/ЛМ.681119.006.002



A-A(1:2)



ОБ ИЗМЕНЕНИИ
НЕ СООБЩАЕТСЯ

- *Размер для справок.
- Общие допуски по ГОСТ 30893.2-МК.
- Острые кромки притупить $0,3_{-0,2}$ мм.

Справ. №	ВР/ЛМ.681119.006
Перв. примен.	ВР/ЛМ.681119.006

Изм. № подл.	Изм. № докл.	Изм. №	Взам. изм. №	Подп. и дата

ВР/ЛМ.681119.006.002						
Изм. Лист	№ докум.	Подп.	Дата	Лист	Масса	Масштаб
				4	4,67	1:4
Разраб.	Кудрявцев			Лист	Листов	1
Пров.	Вашарин			30 ГОСТ 19903-2015 Лист СтЗПС ГОСТ 14637-89		
Т.контр.	Кукшин					
Т.контр.	Никитин					
Н.контр.	Кочерга					
Утв.	Застрожнов			Формат А3		

Копировал

Формат А3