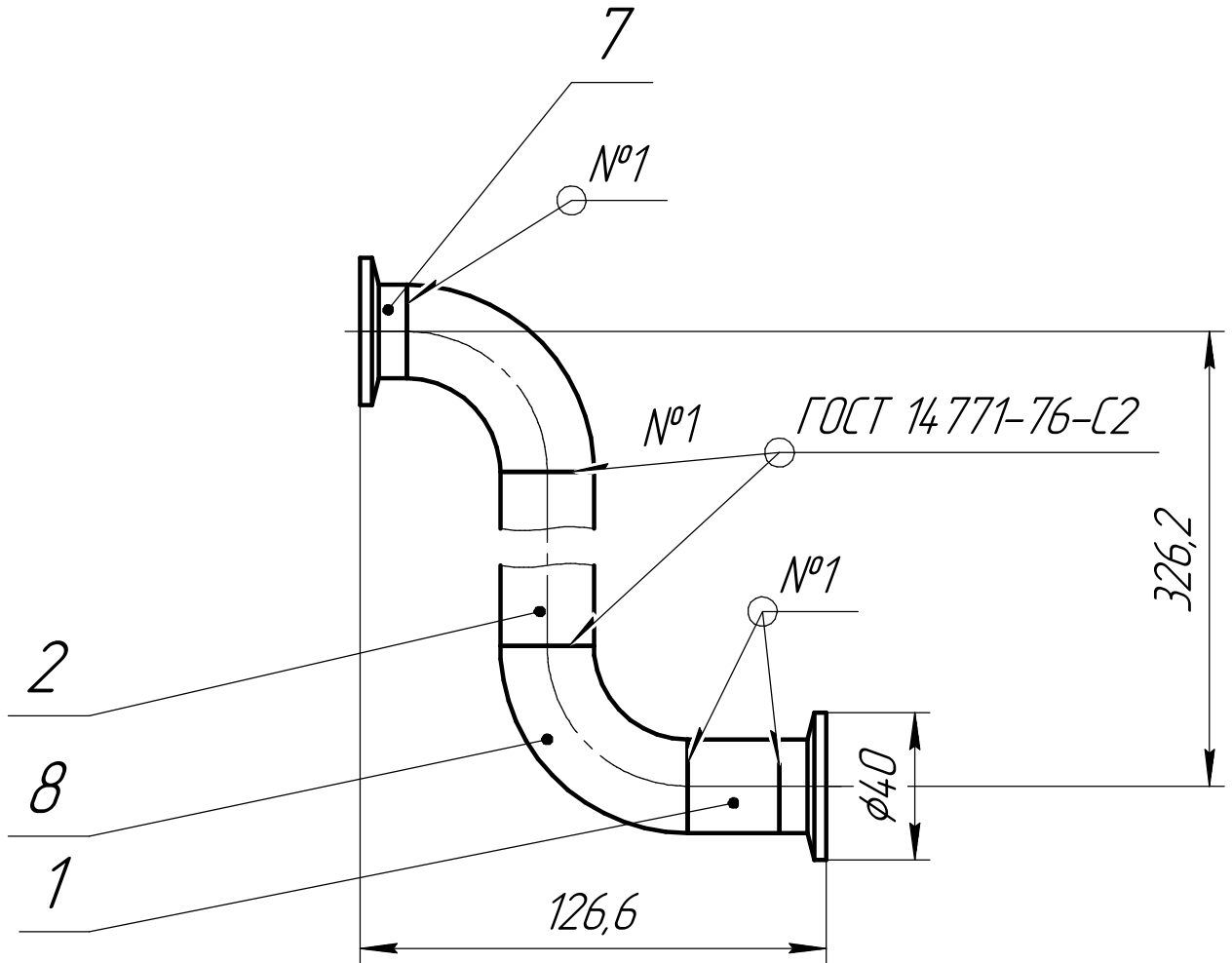


НДСА.076.07.00.00.00 СБ

Перв. примен.

Справ. №



1 Размеры для справок.

Подп. и дата

Инд. № дробл.

Взам. инв. №

Подп. и дата

Инд. № подл.

Изм.	Лист	№ докум.	Подп.	Дата
Разраб.		Пивень		
Пров.		Бокарев		
Т.контр.				
Н.контр.				
Утв.		Горностаев		

НДСА.076.07.00.00.00 СБ

Трубопровод
Сборочный чертеж

Лит.	Масса	Масштаб
	0,45	1:2
Лист	Листов	1

АО "НПП "ЭСТО"